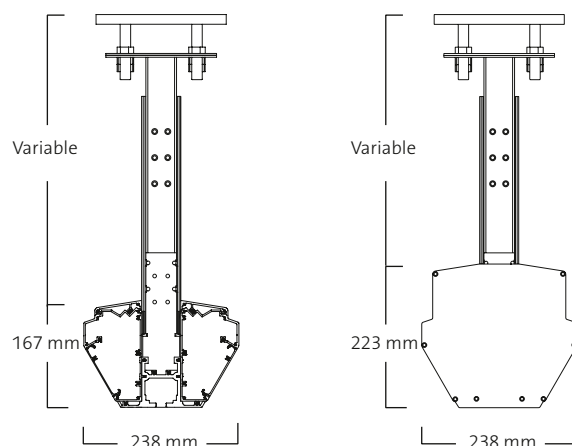


Teknisk information

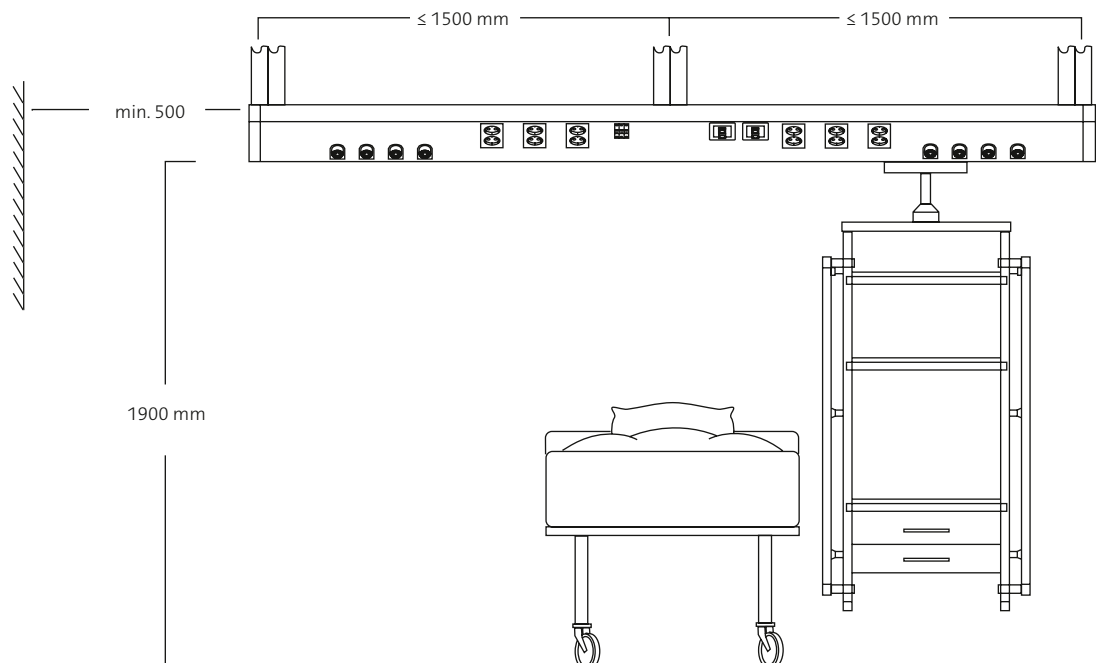
DuoFlex

Spænding: 230 V/25 A
Materiale: Aluminium/MDF
Egenvægt: ca. 20 kg/m (panel),
ca. 40 kg (hyldestativ)
Maks. last: 80 kg/hyldestativ,
150 kg/pendel
Farve: Hvidlakeret RAL 9010
Best. nr: 18587

MDD klass: IIa



DuoFlex 12-P-5



1. El- og gaskomponenter

For el- og gaskomponenter, som monteres i profilerne henvises til komponentsiderne, side 39–41.

2. Pendel, enkeltmontering

Pendlerne til DuoFlex tilpasses i længden alt afhængig af lofthøjden og den ønskede monteringshøjde. Pendlen monteres i et loftsbeslag, som kan finjusteres med ± 25 mm.

Til pendlerne fås også stivere, som dels giver stabilitet mellem pendlerne men også stivere, som kan monteres mod en væg i nærheden eller mod loftet.

Antallet af pendler afhænger af panelernes samlede længde. En pendel i hver ende plus tilstrækkeligt mange til, at der ikke er mere end 1500 mm mellem pendlerne.

3. Armatur til indirekte belysning

På oversiden af panelet sidder en opadvendt Notor-profil, som kan udstyres med lysrørsarmaturer. Disse placeres mellem fastgørelsespunkterne til pendlerne.

4. Armatur, læse- og undersøgelseslys

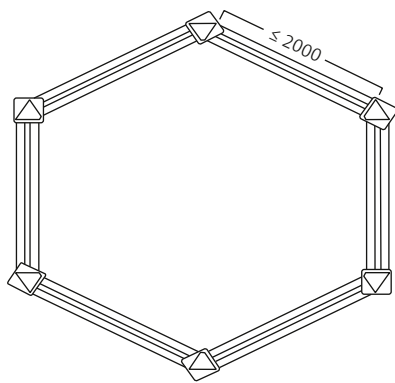
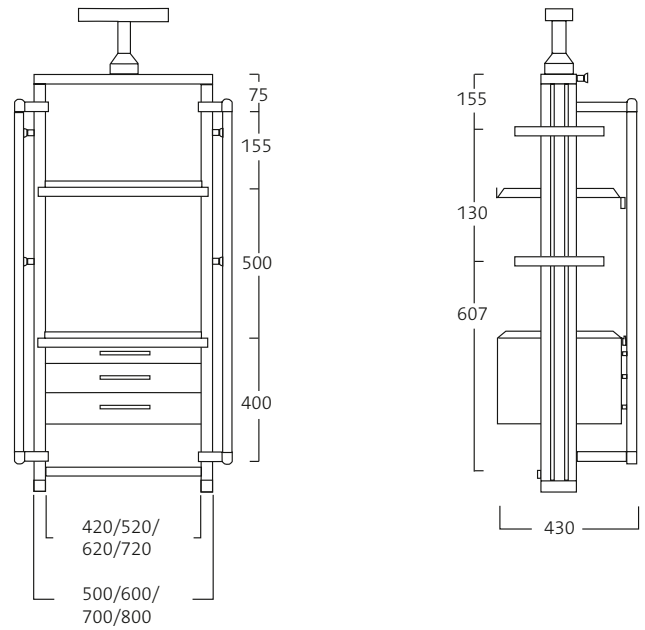
DuoFlex kan med fordel udstyres med armatur Halux 35 til læse- og undersøgelseslys. Armaturet kan placeres på udstyrsskinne, som er monteret på hyldestativ eller dropstativvogn, se side 75.

Teknisk information

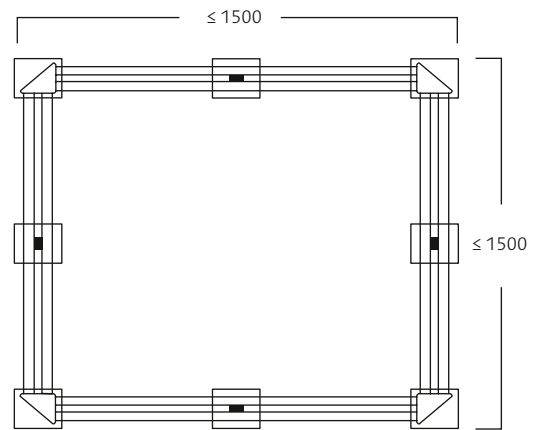
DuoFlex

5. Hyldesystem

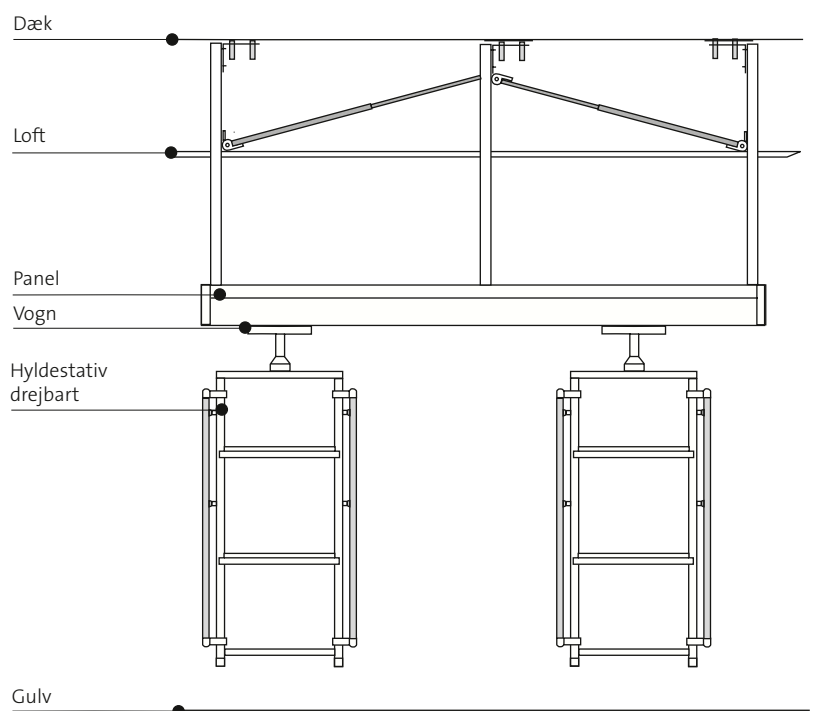
Hyldesystemet skræddersys med det ønskede antal hylder, skuffer, skriveplade, kulisseskiner samt infusionsrør.



Monteret som heksagon.



Monteret som kvadrat.



Enkelmonteret.