

Teknisk information

DuoFlex

Spænding: 230 V/25 A

Materiale: Aluminium

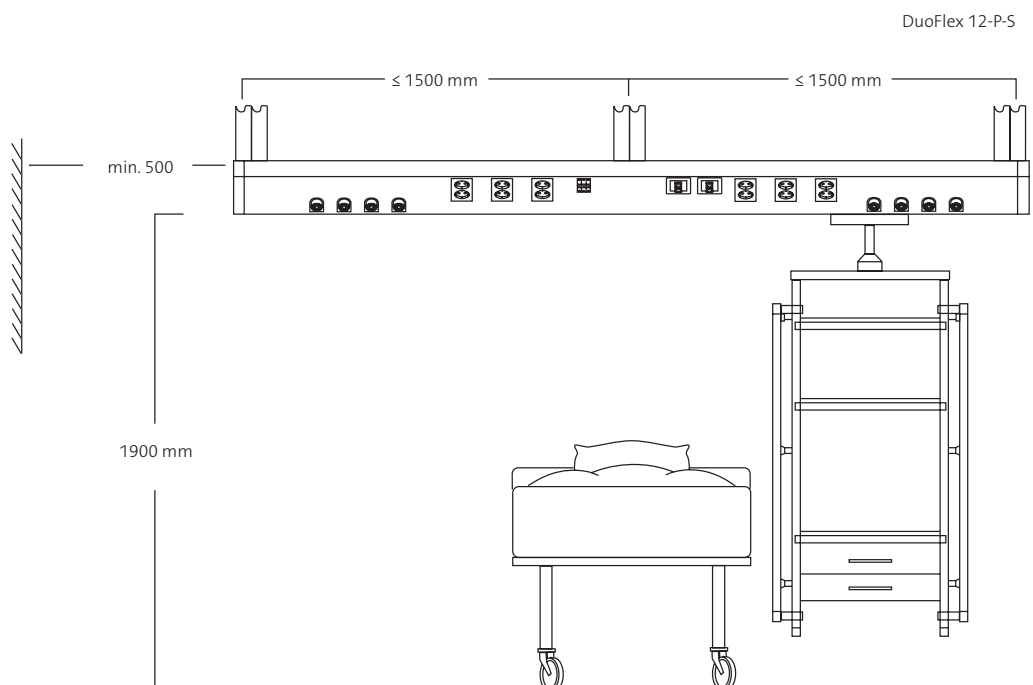
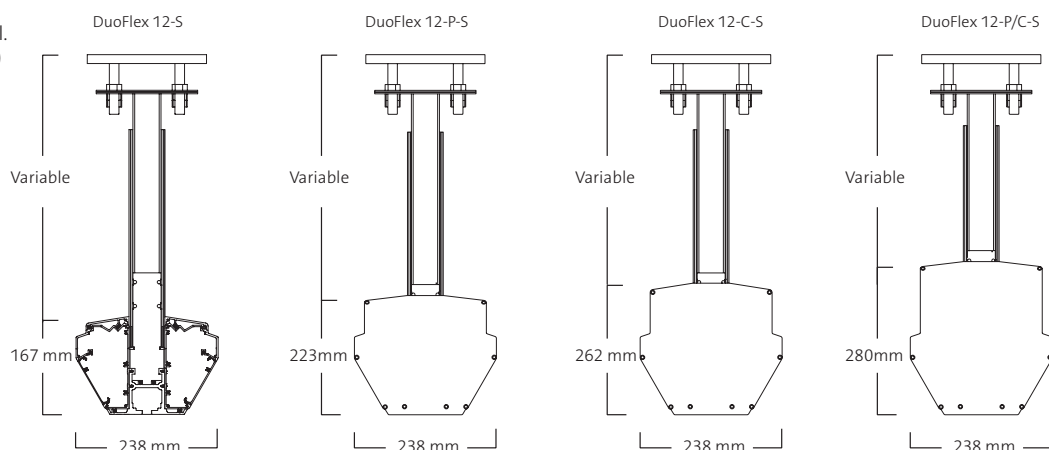
Egenvægt: ca. 300 kg (L=4.0 m inkl. loftsbeslag og pendler)
ca. 40 kg (hyldestativ)

Maks. last: 80 kg/hyldestativ,
150 kg/pendel

Farve: Hvidlakeret RAL 9010

Best. nr.: 18587

MDD klass: IIa



1. El- og gaskomponenter

For el- og gaskomponenter, som monteres i profilerne henvises til komponentsiderne, side 39–41.

2. Pendel, enkeltmontering

Pendlerne til DuoFlex tilpasses i længden alt afhængig af lofts-højden og den ønskede monterings-højde. Pendlen monteres i et loftsbeslag, som kan finjusteres med ± 25 mm.

Til pendlerne fås også stivere, som dels giver stabilitet mellem pendlerne men også stivere, som kan monteres mod en væg i nærheden eller mod loftet.

Antallet af pendler afhænger af panelernes samlede længde. En pendel i hver ende plus tilstrækkeligt mange til, at der ikke er mere end 1500 mm mellem pendlerne.

3. Armatur til indirekte belysning

På oversiden af panelet sidder en opadvendt Notor-profil, som kan udstyres med lysrørsarmaturer. Disse placeres mellem fastgørelses-punkterne til pendlerne.

4. Armatur, læse- og undersøgelseslys

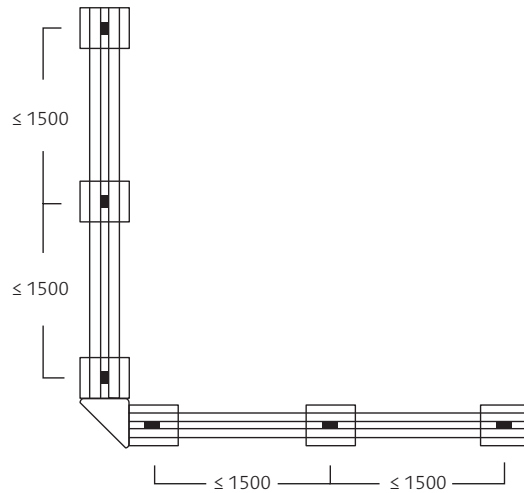
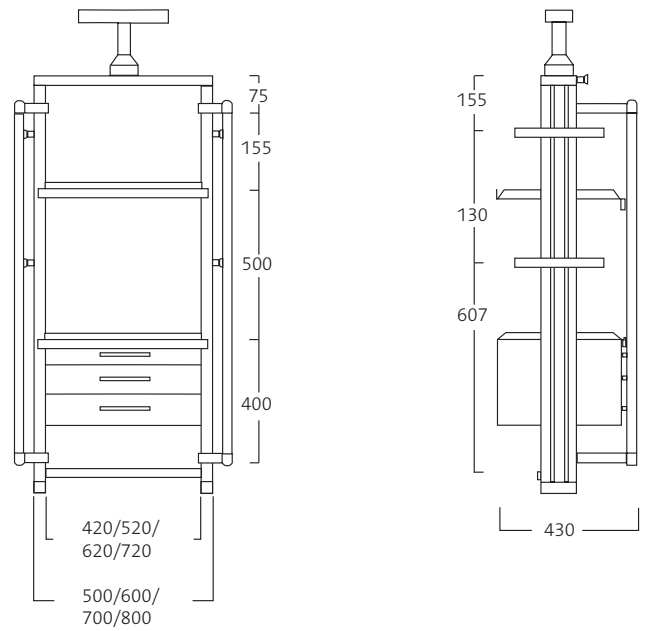
DuoFlex kan med fordel udstyres med armatur Halux 35 til læse- og undersøgelseslys. Armaturet kan placeres på udstyrsskinne, som er monteret på hyldestativ eller dropstativvogn, se side 75.

Teknisk information

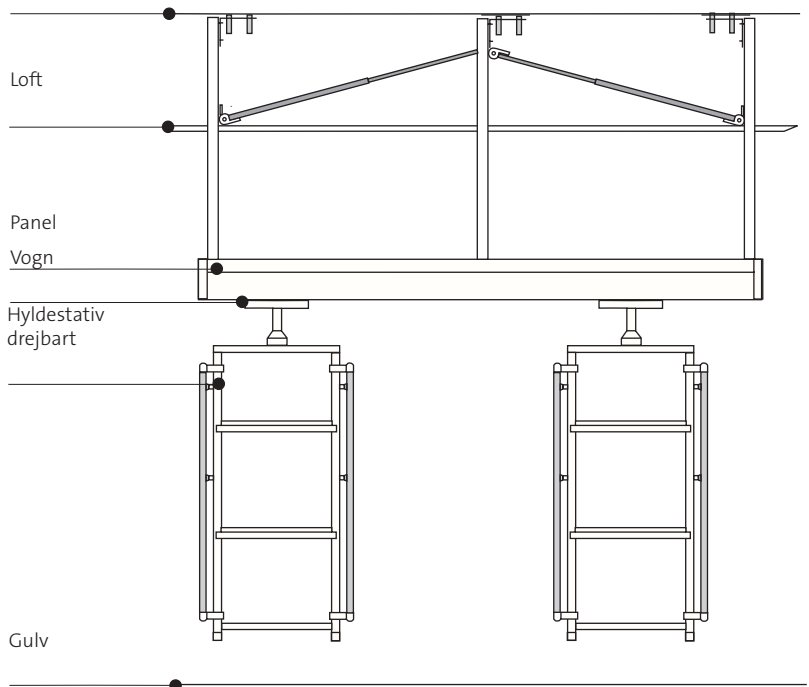
DuoFlex

5. Hyldesystem

Hyldesystemet skræddersys med det ønskede antal hylder, skuffer, skriveplade, kulisseskiner samt infusionsrør.



Dæk



Enkelmonteret.