

Tekniset tiedot

Aluflex 9, 11, 12 & 13

Jännite:	230 V/25 A
Materiaali:	Alumiini
Paino:	Riippuu rakenteesta
Väri:	Alumiini/valkoinen RAL 9010
Til. nro:	Aluflex 9 18580
	Aluflex 11 18581
	Aluflex 12 18582
	Aluflex 13 18583

MDD-luokka: 2a

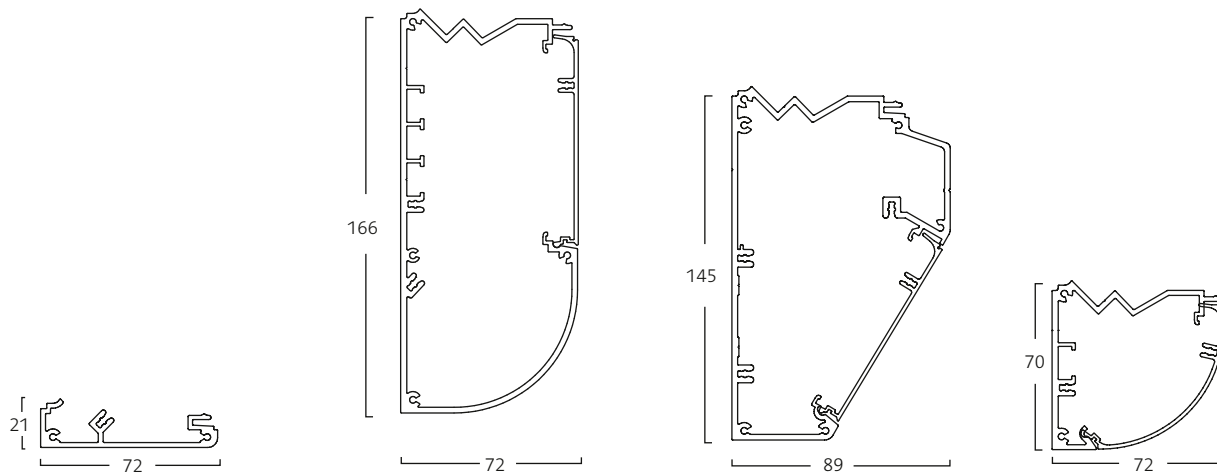
Paneelin tyyppinumeron, korkeuden ja painon määrittämiseksi on haluttu profiilit yhdistettävä yhdeksi kokonaisuudeksi.

1. Valitse paneelin alaosan profiili.
2. Valitse välikanavien lukumäärä.
3. Valitse paneelin yläosa.

1 2 3

Tyyppinumero voi olla esimerkiksi Aluflex-12-CP-L, joka koostuu yhdestä, etureunastaan kallistetusta kaasukanavasta paneelin alaosassa, yhdestä 95 mm väliprofiilista, yhdestä 56 mm väliprofiilista sekä yläosassa olevasta valaisinprofiilista. Paneelista tulee 391 mm korkea ja se painaa 9,5 kg/m.

1. Paneelin alaosa



Aluflex 9

Suora paneelin alaosan peiteprofiili.

Til.nro: Aluflex 9
Paino: 0,7 kg/m

Aluflex 11

Pistorasiakanavaan integroitu pyörästetty alaprofiili.

Til.nro: Aluflex 11
Paino: 2,8 kg/m

Aluflex 12

Kaasukanava alaspäin kallistettuja ulosottoja varten.

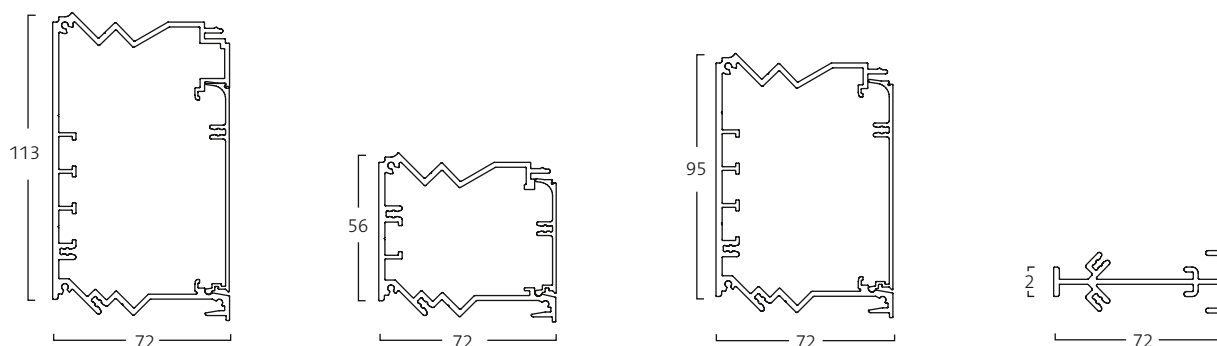
Til.nro: Aluflex 12
Paino: 3,1 kg/m

Aluflex 13

Pyörästetty profiili, joka on tarkoitettu käytettäväksi kaasukoteloiden kanssa.

Til.nro: Aluflex 13
Paino: 1,7 kg/m

2. Välikanavat



Välikanavat P/C

Korotettu C-kanava kahden P-kanavan kanssa linjaan asennusta varten.

Tyyppitunnus: P/C
Paino: 2,4 kg/m

Välikanava P

Tarkoitettu 45 mm Legrand ja Pronec-rasiakalusteille.

Til.nro: P
Paino: 1,8 kg/m

Välikanava C

Tarkoitettu rasiakalusteille, joiden peitekehys on 80–90 mm (normaalit kojerasiakalusteet).

Til.nro: C
Paino: 2,3 kg/m

Välikanava I

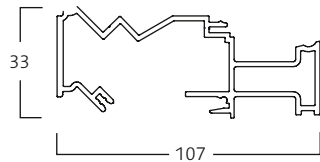
Käytetään, kun yhdistetään kaksi Aluflex 12 kanavaa toisiinsa.

Til.nro: I
Paino: 0,8 kg/m

Tekniset tiedot

Aluflex 9, 11, 12 & 13

2. Välikanava

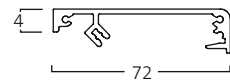


Väliprofilin IV

Väliprofilin IV on kiinteä varustekisko.

Til.nro: IV
Paino: 1,8 kg/m

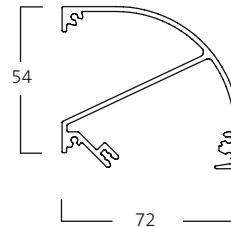
3. Paneelin yläosa



F-profilin

Peiteprofilin, joka tekee paneelin yläreunasta suorareunaisen.

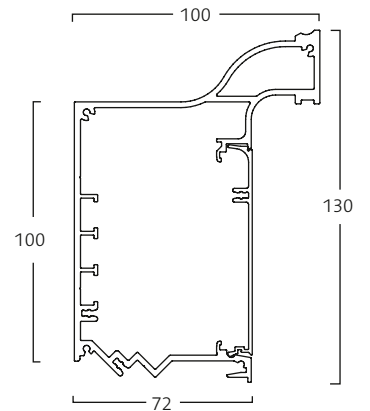
Til.nro: F
Paino: 0,7 kg/m



R-profilin

Peiteprofilin, joka tekee paneelin yläreunasta pyöristetyn.

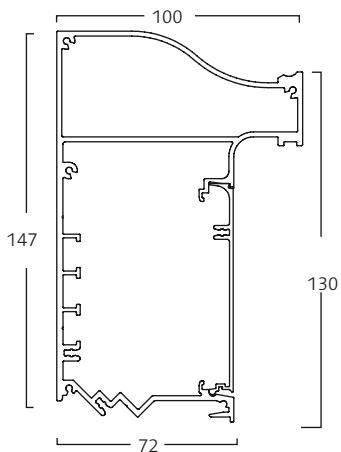
Til.nro: R
Paino: 1,2 kg/m



K-profilin

95 mm pistorasiakanava, jonka yläosaan on integroitu varustekisko.

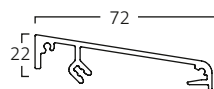
Til.nro: K
Paino: 2,9 kg/m



KR-profilin

95 mm pistorasiakanava, jonka yläosaan on kiinteä varustekisko. Varustekiskon takana profiili on muodoltaan ylöspäin nouseva.

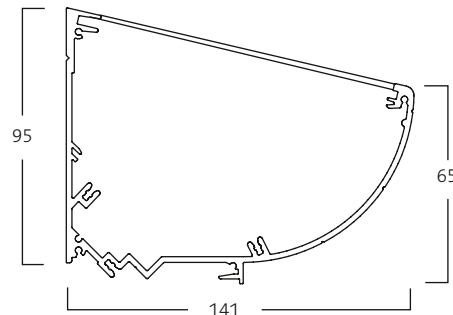
Til.nro: KR
Paino: 3,7 kg/m



S-profilin

Muotoprofilin paneelin kaltevaksi yläreunaksi.

Tyyppitunnus: S
Paino: 0,7 kg/m

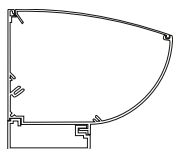


L-profilin

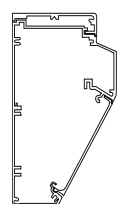
Valaisinprofilin epäsuoraan valaistukseen loistelamppuvalaisimilla.

Til.nro: L
Paino: 2,3 kg/m

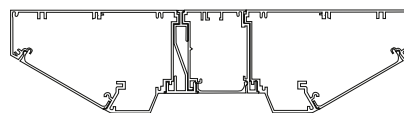
Esimerkkejä



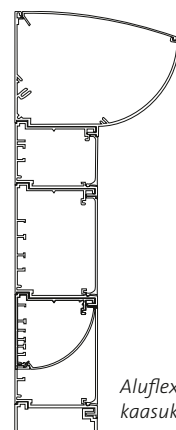
Aluflex 9-L



Aluflex 12-F



Aluflex 12-IP-12



Aluflex 13-CP-L
kaasukotelo 9