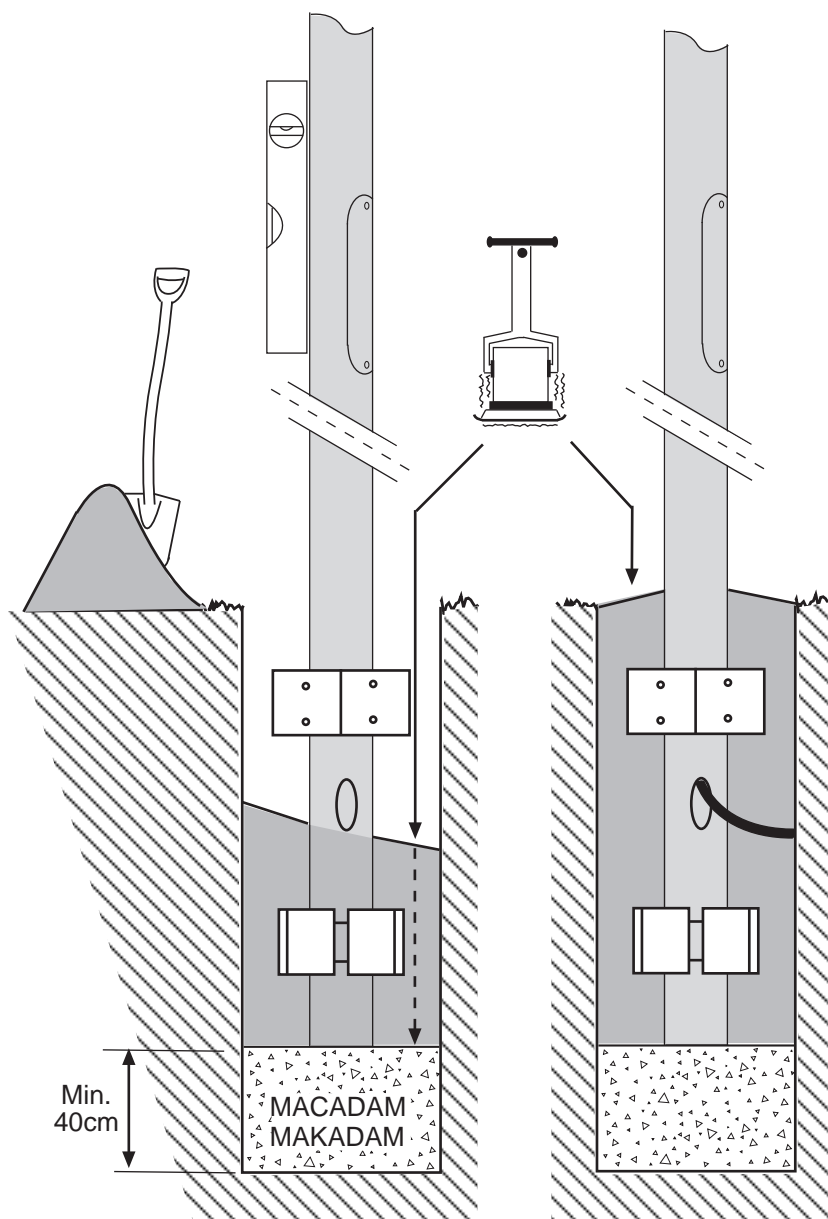
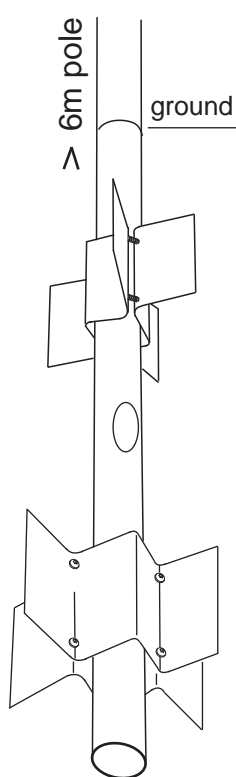
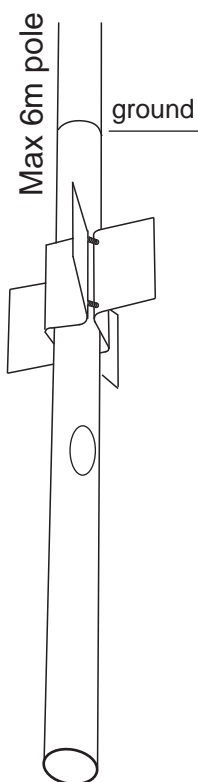
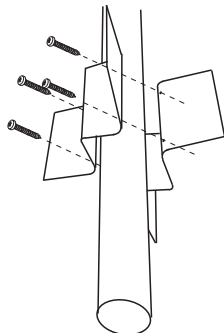
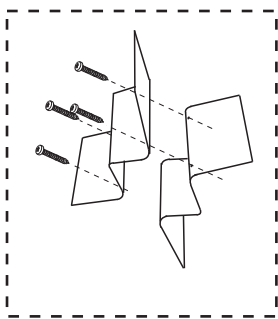


FAGERHULT outdoor

Vingfundament / Wing foundation



S Dränera alltid och se till att det fungerar genom att fylla med vatten och kontrollera att det runnit bort inom 15 min.

GB Prepare always drainage gravel and check that it works. Fill with water, and check that it completely disappear within 15 min.

DK Dræn altid, kontroller at det fungerer ved at fylde vand i og efter 15 min. skulle vandet gerne være væk.

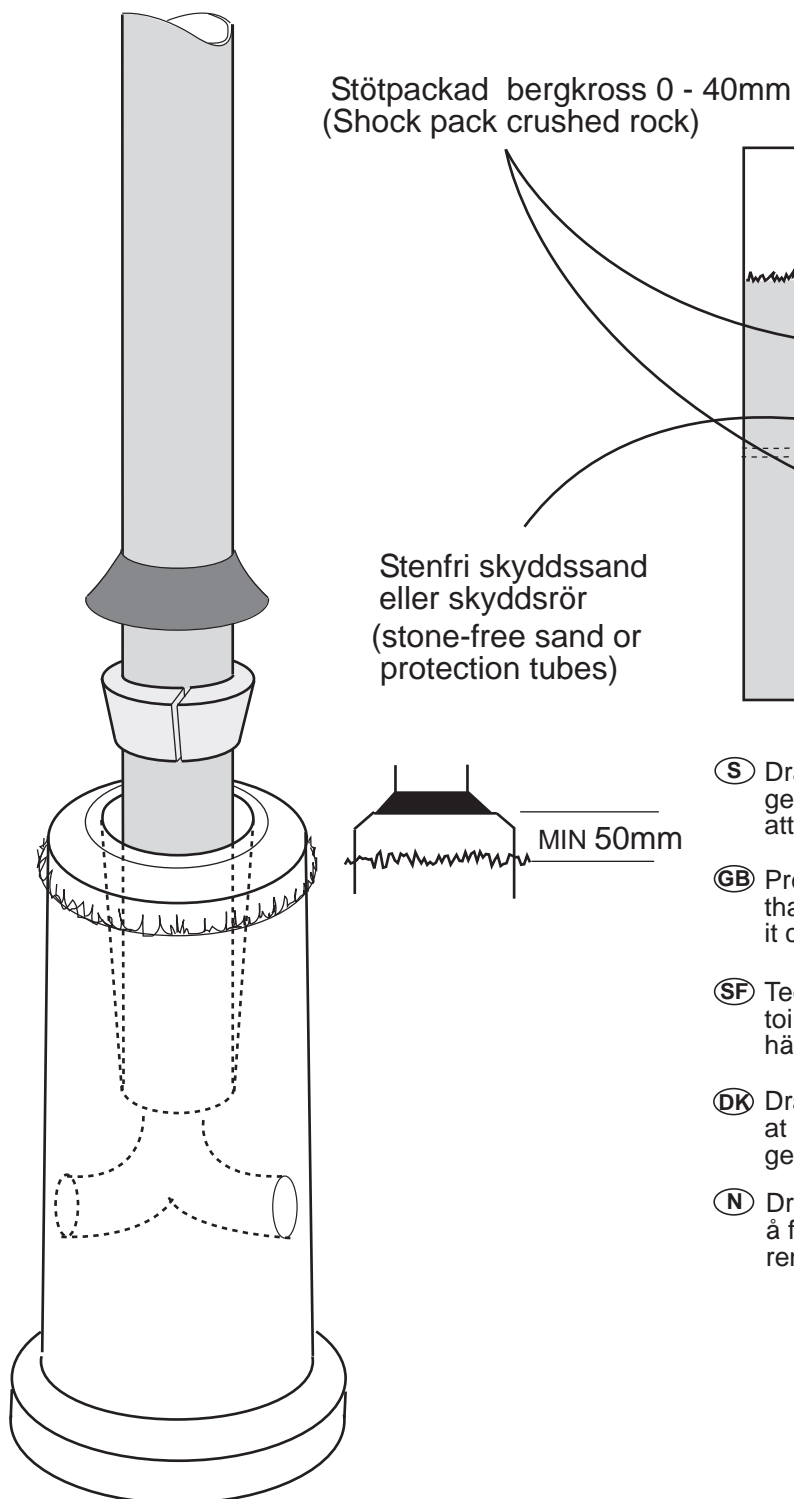
N Drener alltid, og sjekk at det fungerer ved å fylle med vann og kontroller at det har rent vekk i løpet av 15 min.

SF Tee aina salaojasoritus ja testaa, että se toimii. Täytä vedellä ja tarkasta että vesi häviää täydellisesti 15 min. kuluessa.

FAGERHULT *outdoor*



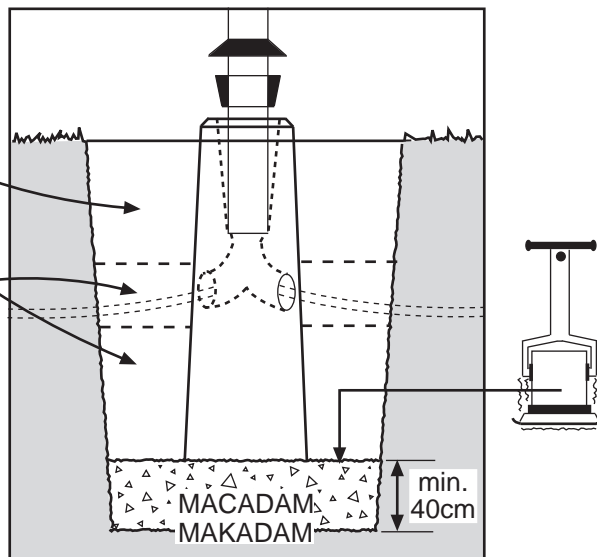
Betongfundament / Concrete foundation PREFAB



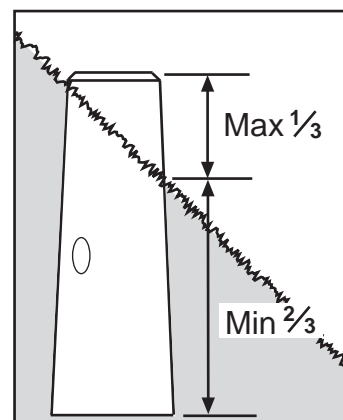
Stötpackad bergkross 0 - 40mm
(Shock pack crushed rock)

Stenfri skyddssand
eller skyddsror
(stone-free sand or
protection tubes)

MIN 50mm

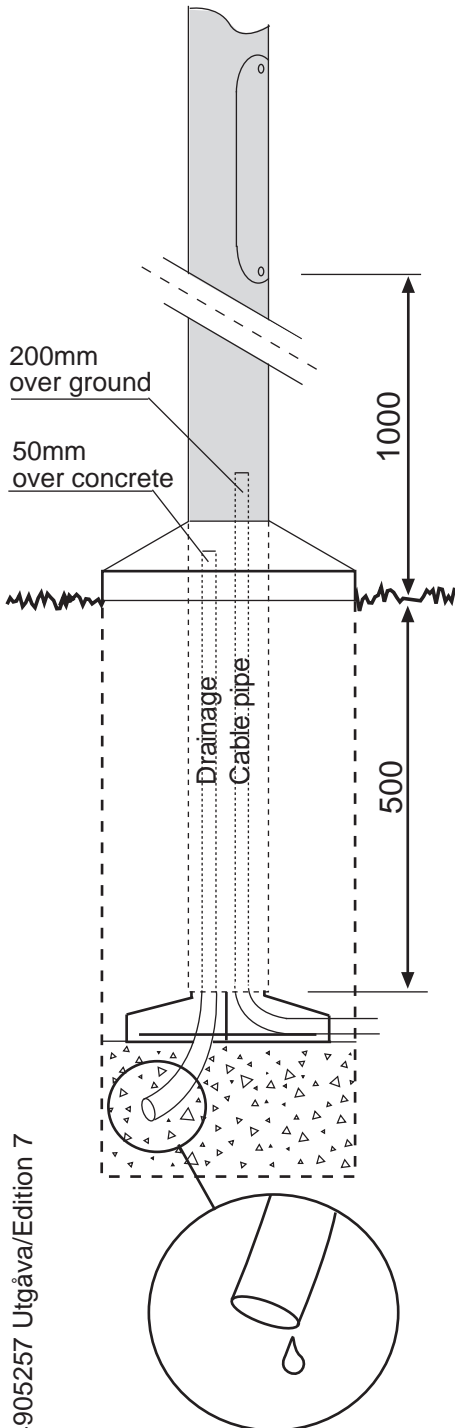
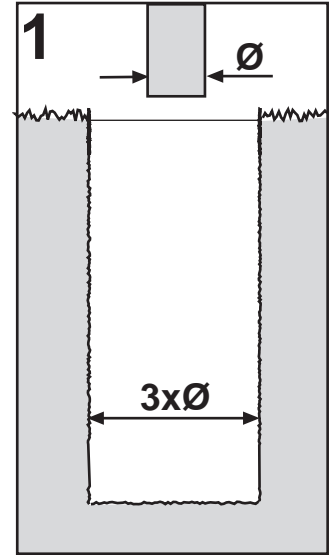
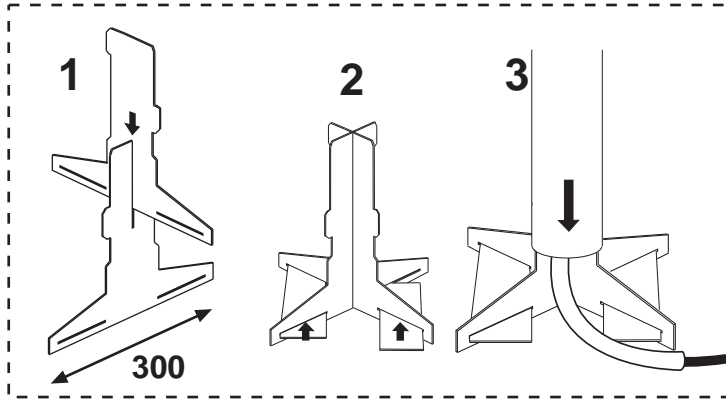


- Ⓢ Dränera alltid och se till att det fungerar genom att fylla med vatten och kontrollera att det runnit bort inom 15 min.
- ⓖB Prepare always drainage gravel and check that it works. Fill with water, and check that it completely disappears within 15 min.
- ⓈF Tee aina salaojazoritus ja testaa, että se toimii. Täytä vedellä ja tarkasta että vesi häviää täydellisesti 15 min. kuluessa.
- ⓓK Dræn altid, kontroller at det fungerer ved at fylde vand i og efter 15 min. skulle vandet gerne være væk.
- Ⓝ Drener alltid, og sjekk at det fungerer ved å fylle med vann og kontroller at det har rent vekk i løpet av 15 min.



FAGERHULT outdoor

Platsgjutet fundament / Cast concrete



- (S)** Dränera alltid och se till att det fungerar genom att fylla med vatten och kontrollera att det runnit bort inom 15 min.
- (GB)** Prepare always drainage gravel and check that it works. Fill with water, and check that it completely disappears within 15 min.
- (SF)** Tee aina salaojasortitus ja testaa, että se toimii. Täytä vedellä ja tarkasta että vesi häviää täydellisesti 15 min. kuluessa.
- (DK)** Dræn altid, kontroller at det fungerer ved at fylde vand i og efter 15 min. skulle vandet gerne være væk.
- (N)** Drener alltid, og sjekk at det fungerer ved å fylle med vann og kontroller at det har rent vekk i løpet av 15 min.

