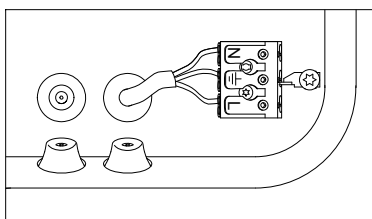
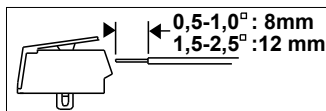
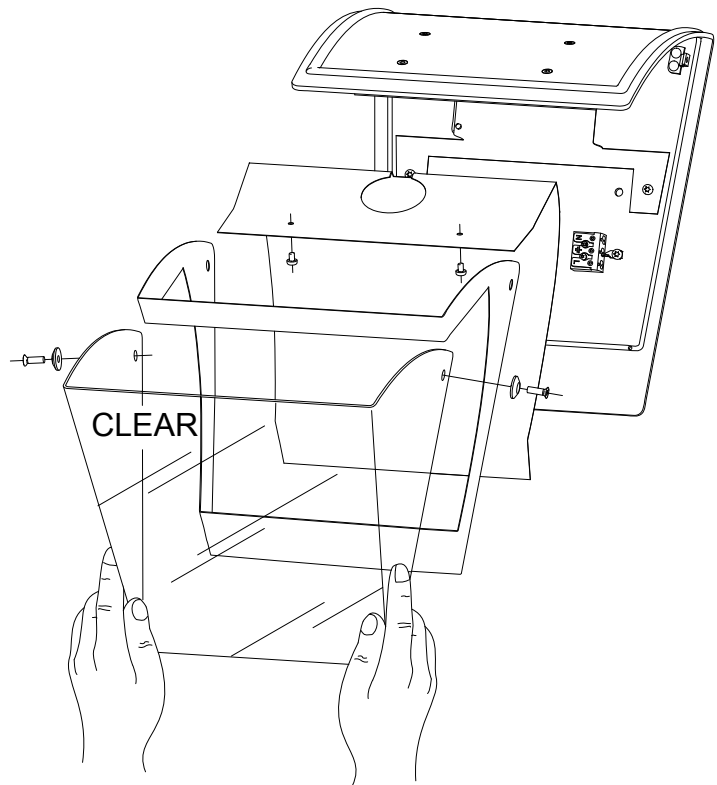
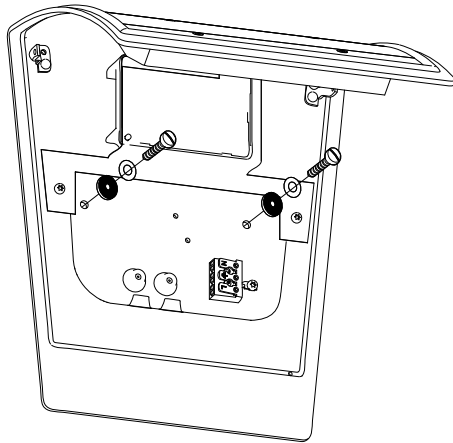
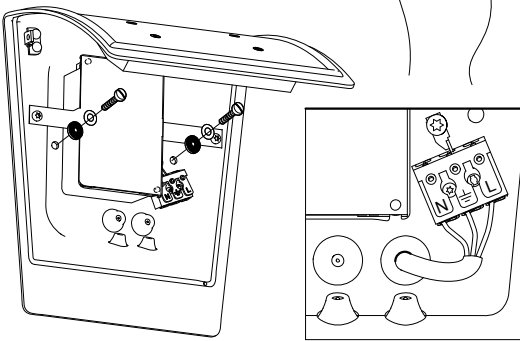
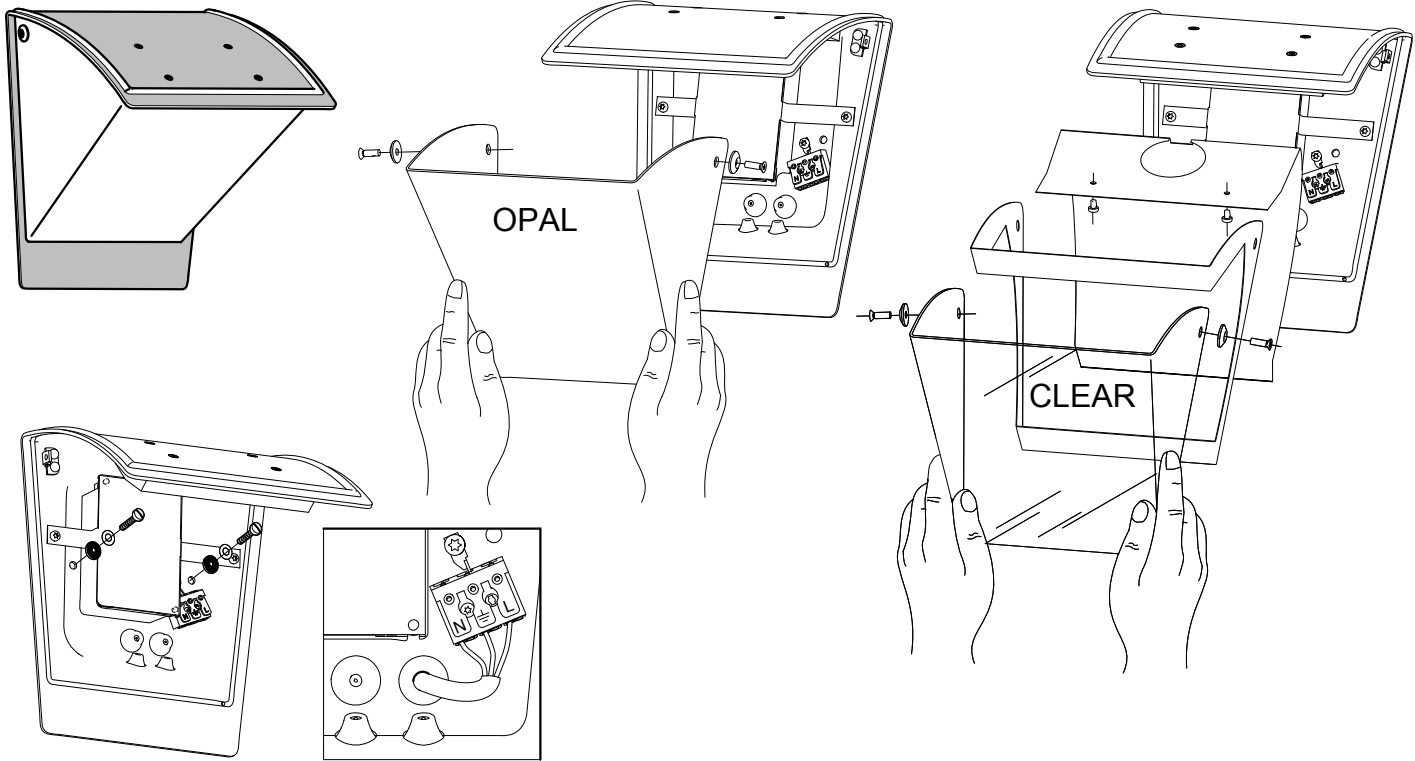
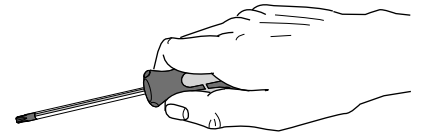


# FAGERHULT

## VIK LED

SE - 566 80 Habo



1231062 Utgåva/Edition 07

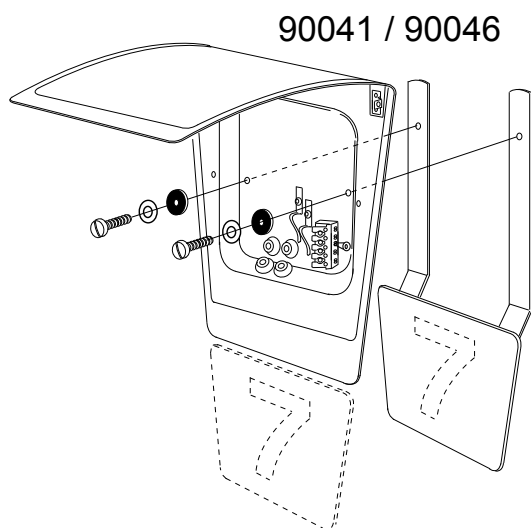
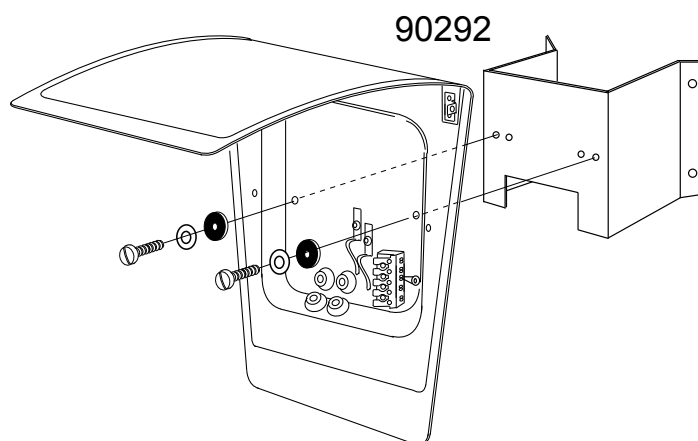
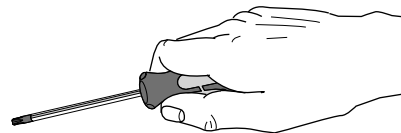
- S** Det är lämpligt att denna information överlämnas till användaren av anläggningen.
- D** Diese Informationen sind für den Benutzer der Anlage vorgesehen.
- GB** It is appropriate that this information is passed on to the users of the installation.
- SF** Nämä ohjeet tulee säilyttää ja luovuttaa kiinteistön käyttäjälle.



# FAGERHULT

## VIK LED

SE - 566 80 Habo



(S)

Ljuskällan ska enbart bytas ut av tillverkaren eller hans utsedda person.

(GB)

The light source shall only be replaced by the manufacturer or his designated person.

