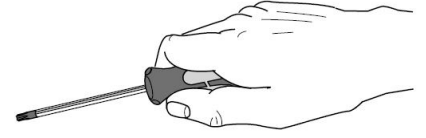
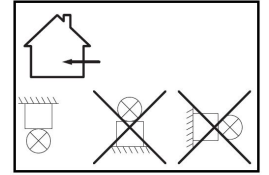
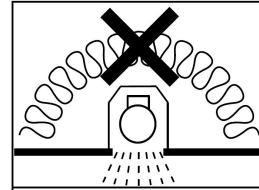


FAGERHULT SE - 566 80 Habo

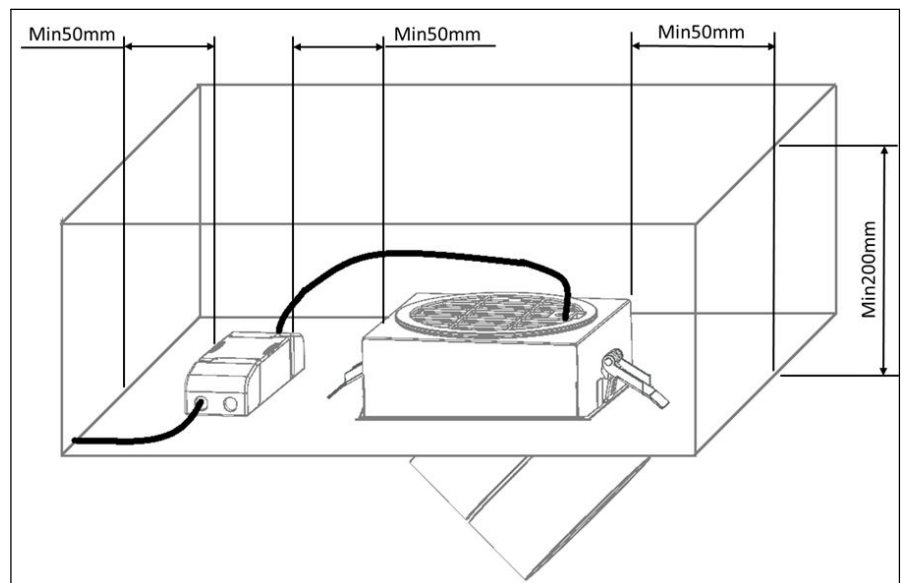
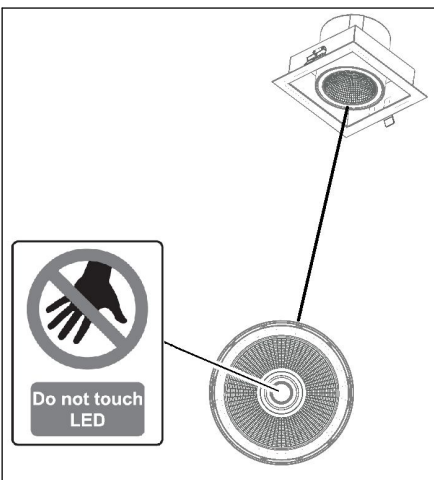
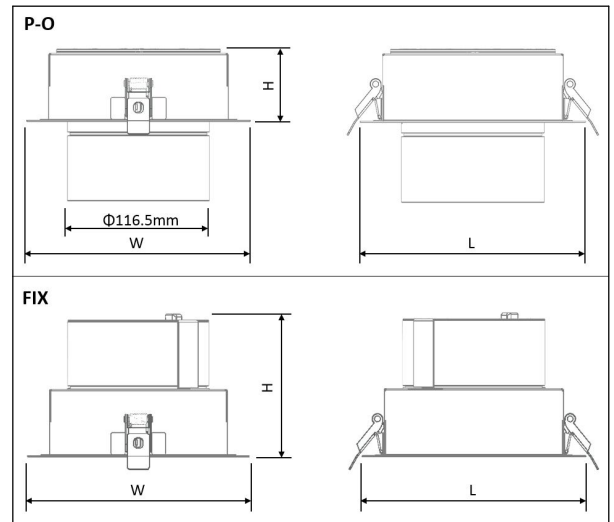
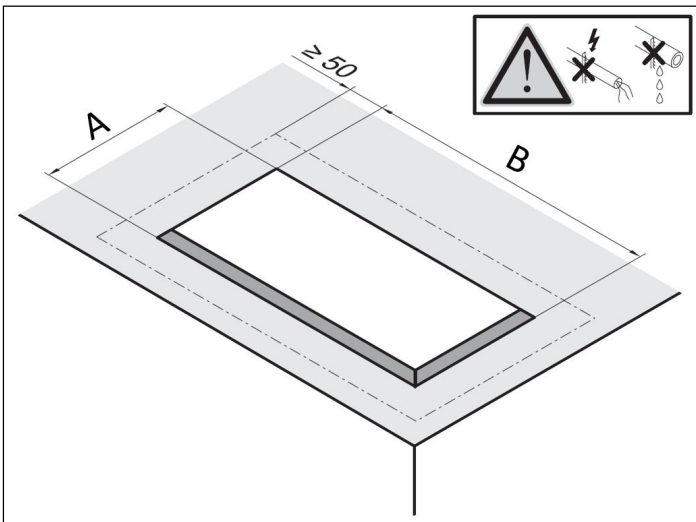
Touch Recessed Spot



Model	Dimension		Dimension			Number of fixations	Possibility to replace lightsource
	A	B	L	W	H		
FIX	172	166	184	184	120	2	No
P-O 1x	172	166	184	184	60	2	No
P-O 2x	172	312	184	330	60	4	No
P-O 3x	172	458	184	476	60	4	No



Får ej täckas med isolering
Must not be covered with insulating matting
任何情况下，灯具都不能被隔热衬垫或类似材料覆盖

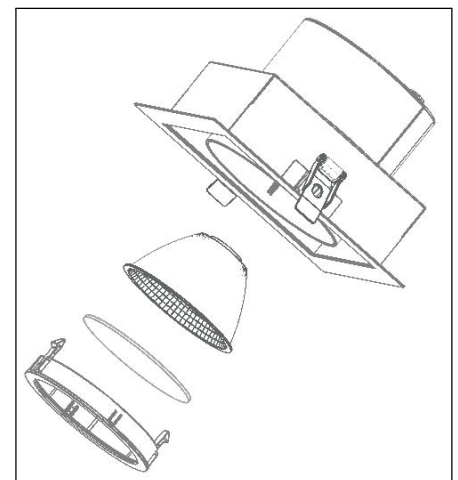
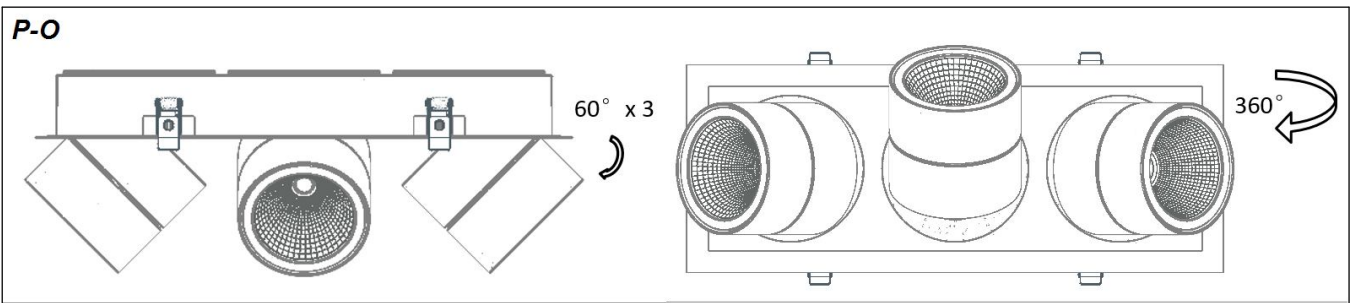
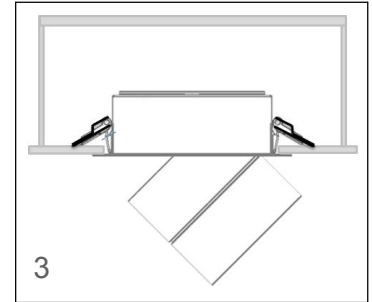
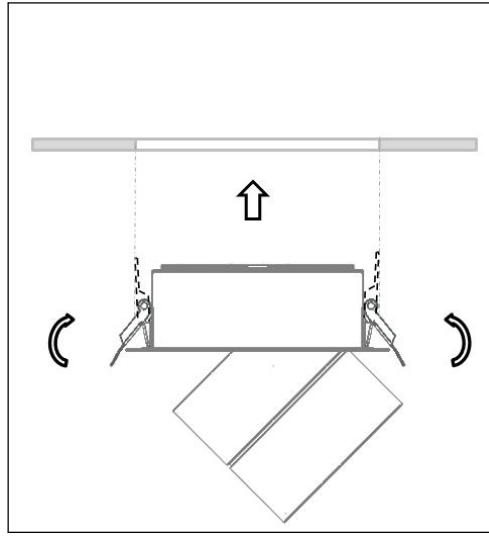
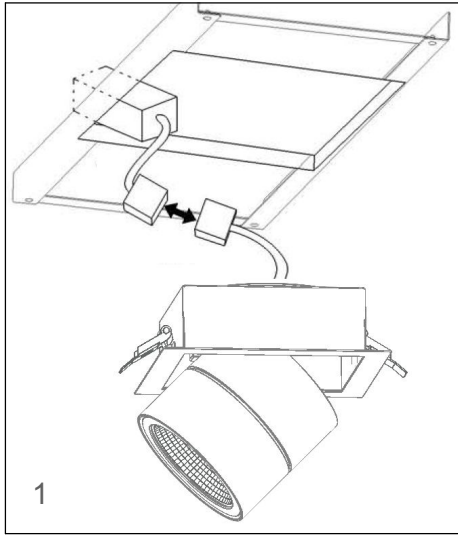
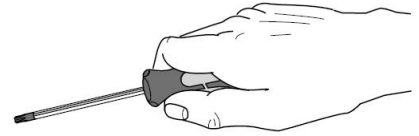


(S) Ljuskällan i denna armatur skall endast ersättas av tillverkaren, hans serviceagent eller liknande kvalificerad person.
(GB) The light source contained in this luminaire shall only be replaced by the manufacturer, his service agent or similar qualified person.
(CH) 安装于灯具内部的光源必须由生产厂家或者厂家指定人员进行更换。

(GB) The light source of the luminaire is not replaceable; when the light source reaches its end of life the whole luminaire shall be replaced. (CH) 安装于灯具内的光源不能被替换，当光源达到寿命期限后，需要更换整个灯具。

(S) Det är lämpligt att denna information överlämnas till användaren av anläggningen. (GB) It is appropriate that this information is passed on to the users of the installation. (CH) 安装完成后应将此说明书转交给灯具维护人员
(D) Diese informationen sind für den Benutzer der Anlage vorgesehen. (SF) Nämä ohjeet tulee säilyttää ja luovuttaa kiinteistön käyttäjälle.

Touch Recessed Spot



(S) Om armaturens kabel skulle skadas eller om armaturen inte fungerar som den ska, skall dessa komponenter kontrolleras/bytas av tillverkaren eller av tillverkaren utsedd person

(GB) If the luminaire cable is damaged or if the luminaire is not working properly, it shall exclusively be checked/replaced by the manufacturer or by the manufacturer designated person

(CH) 如果灯具的线缆破损，必须由生产厂家或者厂家指定人员进行更换。

(S) Det är lämpligt att denna information överlämnas till användaren av anläggningen.

(GB) It is appropriate that this information is passed on to the users of the installation.

(CH) 安装完成后应将此说明书转交给灯具维护人员

(D) Diese Informationen sind für den Benutzer der Anlage vorgesehen.

(SF) Nämä ohjeet tulee säilyttää ja luovuttaa kiinteistön käyttäjälle.