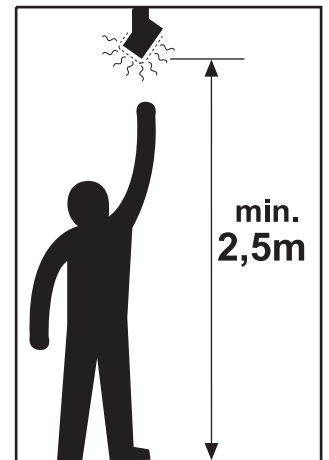
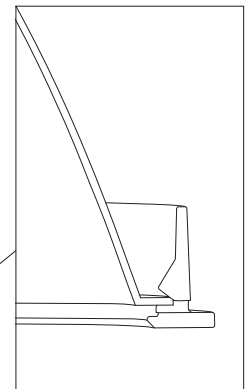
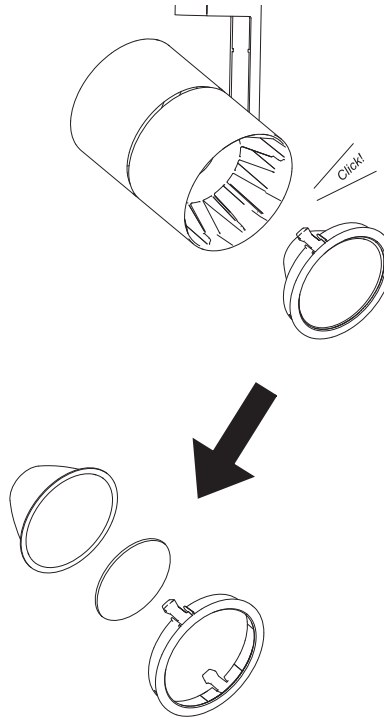
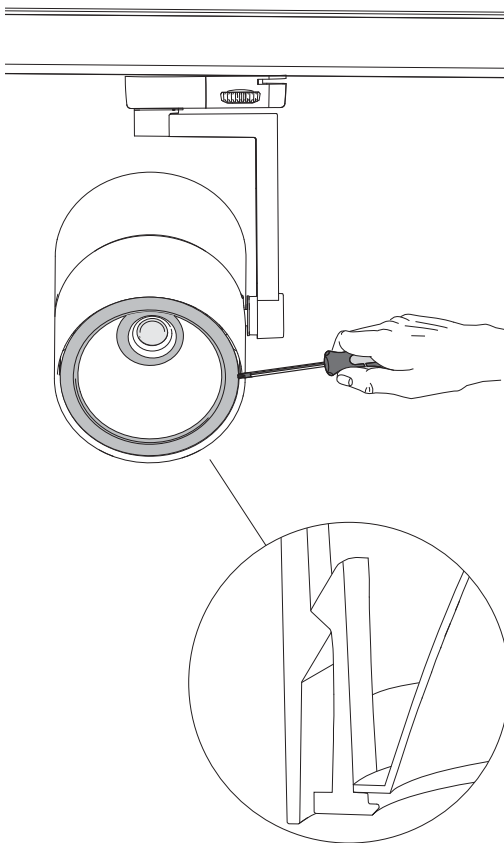
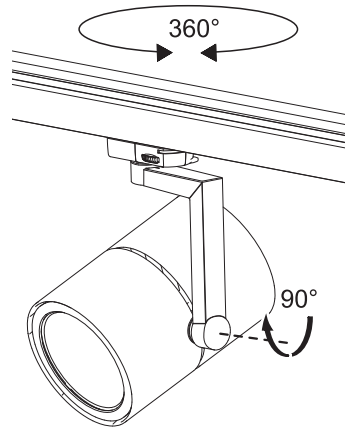
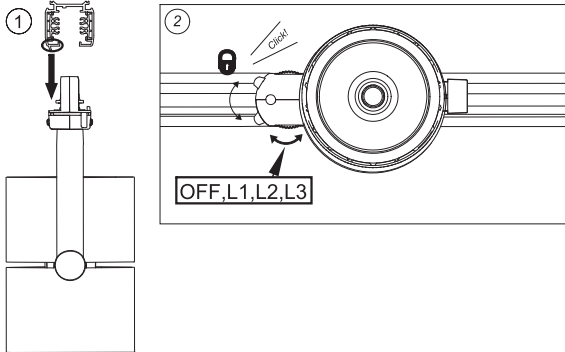
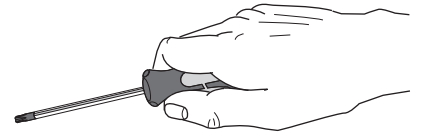


# FAGERHULT

## Touch



Observera gällande hanteringsföreskrifter mot elektrostatisk urladdning.  
Notice management regulations against electrostatic discharge.

**S** Ljuskällan i denna armatur skall endast ersättas av tillverkaren, hans serviceagent eller liknande kvalificerad person.  
**GB** The light source contained in this luminaire shall only be replaced by the manufacturer, his service agent or similar qualified person.  
**CH** 安装于灯具内部的光源必须由生产厂家或者厂家指定人员进行更换。

**S** Om armaturens kabel skulle skadas eller om armaturen inte fungerar som den ska, skall dessa komponenter kontrolleras/bytas av tillverkaren eller av tillverkaren utsedd person.  
**CH** 安装灯具的线损坏或者灯具不能正常工作, 需由生产厂家或者厂家指定人员进行检查或者更换。

**GB** If the luminaire cable is damaged or if the luminaire is not working properly, it shall exclusively be checked/replaced by the manufacturer or by the manufacturer designated person

**S** Det är lämpligt att denna information överlämnas till användaren av anläggningen. **GB** It is appropriate that this information is passed on to the users of the installation. **CH** 安装完成后应将此说明书转交给灯具维护人员。  
**D** Diese Informationen sind für den Benutzer der Anlage vorgesehen. **SF** Nämä ohjeet tulee säilyttää ja luovuttaa kiinteistön käyttäjälle.

1236650 Utgåva/Edition 01