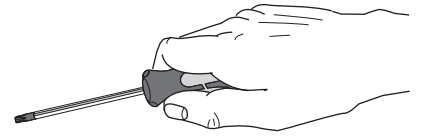


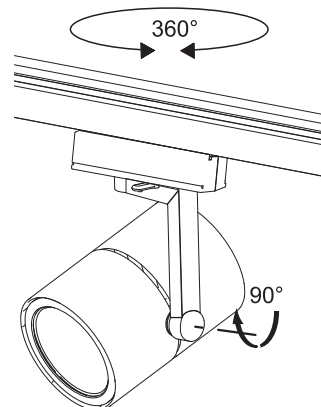
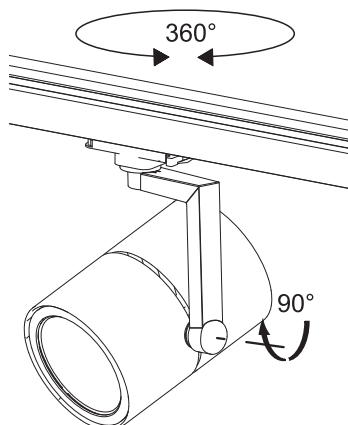
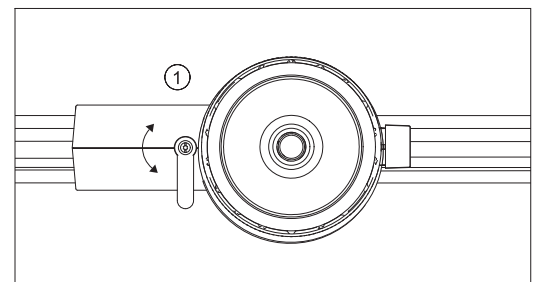
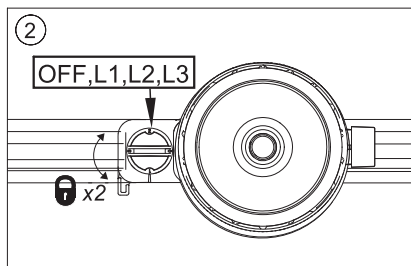
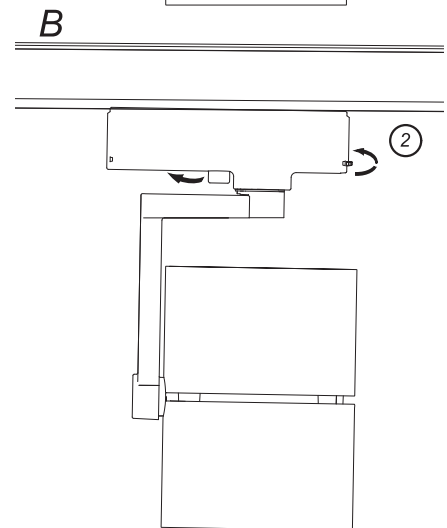
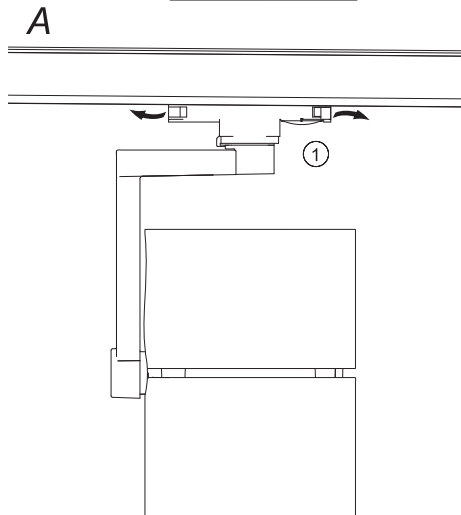
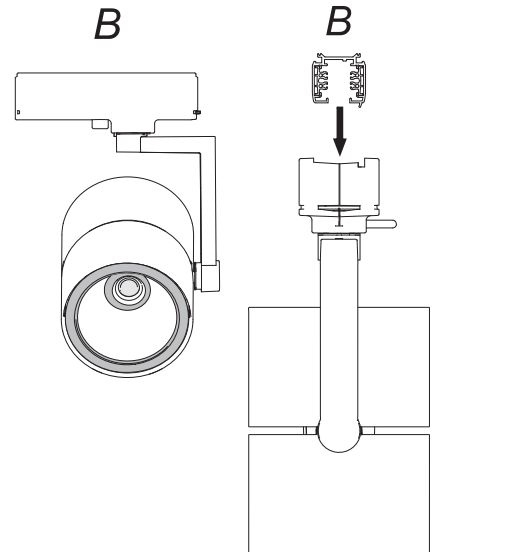
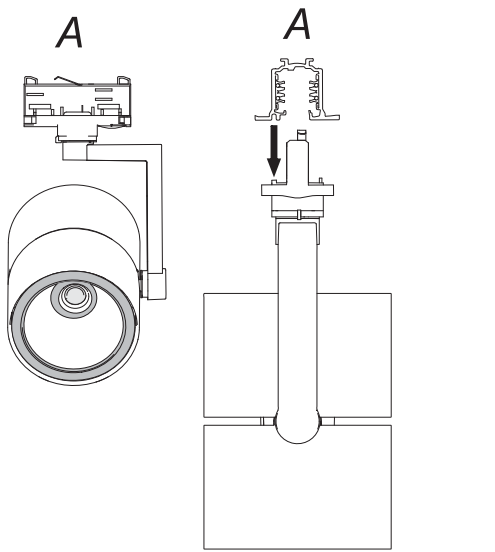
FAGERHULT

SE - 566 80 Habo



Touch DALI

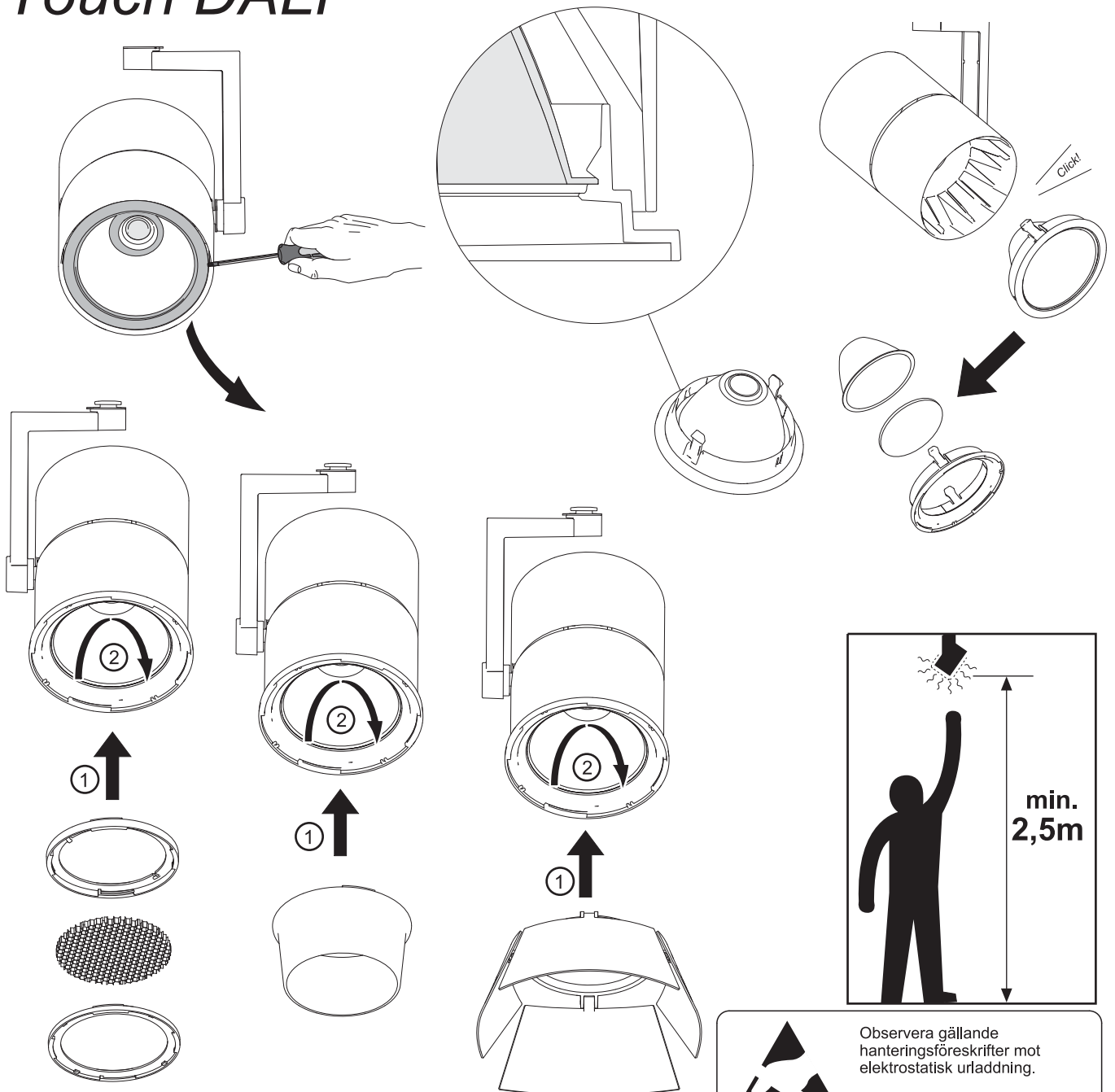
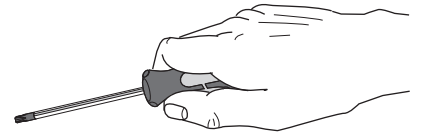
Alt.



FAGERHULT


SE - 566 80 Habo

Touch DALI



- (S)** Ljuskällan i denna armatur skall endast ersättas av tillverkaren, hans serviceagent eller liknande kvalificerad person.
- (GB)** The light source contained in this luminaire shall only be replaced by the manufacturer, his service agent or similar qualified person.
- (CH)** 安装于灯具内部的光源必须由生产厂家或者厂家指定人员进行更换。

- (S)** Om armaturens kabel skulle skadas eller om armaturen inte fungerar som den ska, skall dessa komponenter kontrolleras/bytas av tillverkaren eller av tillverkaren utsedd person
- (GB)** If the luminaire cable is damaged or if the luminaire is not working properly, it shall exclusively be checked/replaced by the manufacturer or by the manufacturer designated person
- (CH)** 安装灯具的线损坏或者灯具不能正常工作，需由生产厂家或者厂家指定人员进行检查或者更换。

 Observera gällande hanteringsföreskrifter mot elektrostatisk urladdning.
Notice management regulations against electrostatic discharge.

- (S)** Det är lämpligt att denna information överlämnas till användaren av anläggningen.
- (GB)** It is appropriate that this information is passed on to the users of the installation.
- (CH)** 安装完成后应将此说明书转交给灯具维护人员。
- (D)** Diese Informationen sind für den Benutzer der Anlage vorgesehen.
- (SF)** Nämä ohjeet tulee säilyttää ja luovuttaa kiinteistön käyttäjälle.