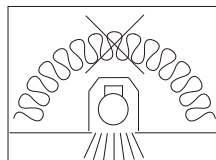
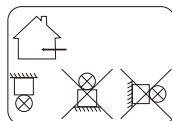
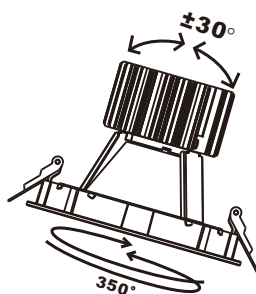
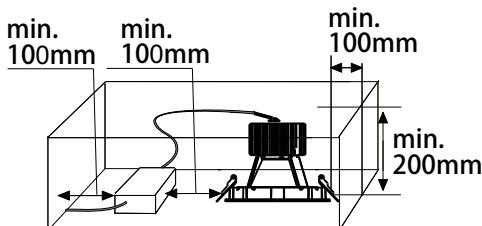
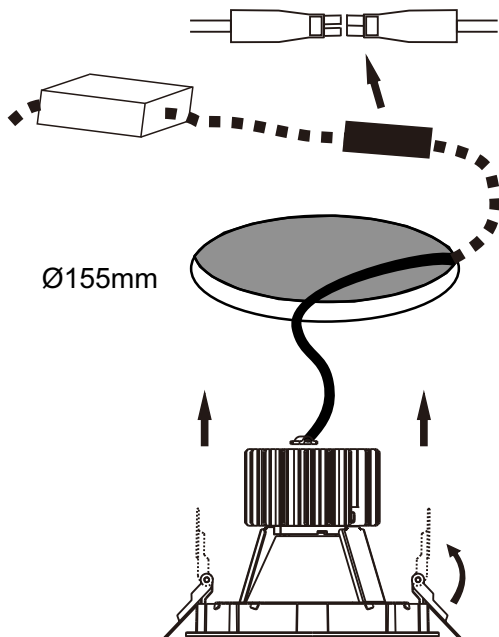
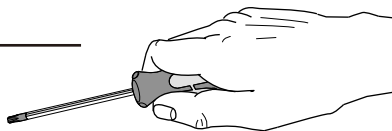


# Instruction installation

## • ROCKER



Får ej täckas med isolering  
Must not be covered with  
insulation matting  
任何情况下，灯具都不能被  
隔热衬或类似材料覆盖

**S** Ljuskällan i denna armatur skall endast ersättas av tillverkaren, hans serviceagent eller liknande kvalificerad person.

**GB** The light source contained in this luminaire shall only be replaced by the manufacturer, his service agent or similar qualified person.

**CH** 安装于灯具内部的光源必须由生产厂家或者厂家指定人员进行更换。

**S** Om armaturens kabel skulle skadas skall den bytas av tillverkaren, eller av tillverkaren utsedd person.

**GB** If the cord of this luminaire is damaged it shall exclusively be replaced by the manufacturer, or by the manufacturer designated person.

**CH** 如果灯具线缆破损，必须由生产厂家或者厂家指定人员进行更换。

**S** Det är lämpligt att denna information överlämnas till användaren av anläggningen.

**GB** It is appropriate that this information on to the users of the installation.

**CH** 安装完成后应将此说明书转交给灯具维护人员

**⚠ Notice: Please do not install yourself, you need professional installation**