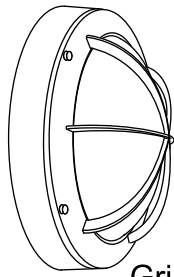
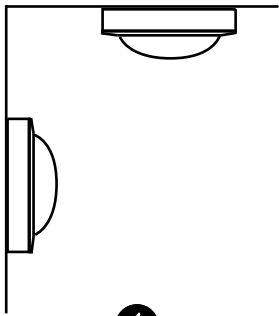
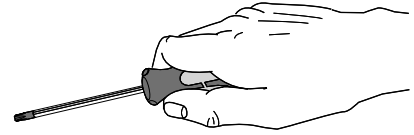


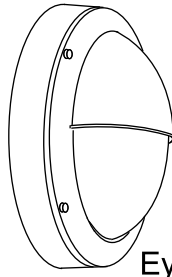
FAGERHULT

Robust LED

SE - 566 80 Habo



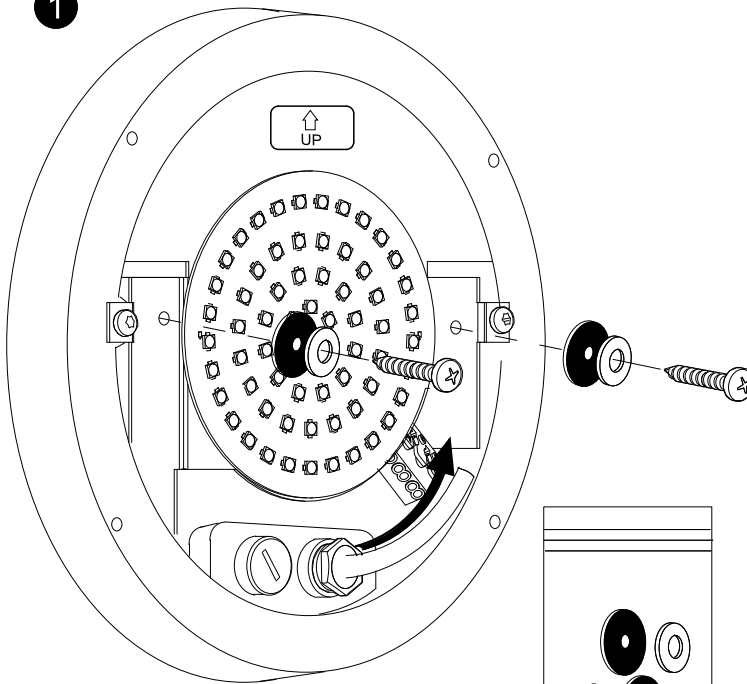
Grill



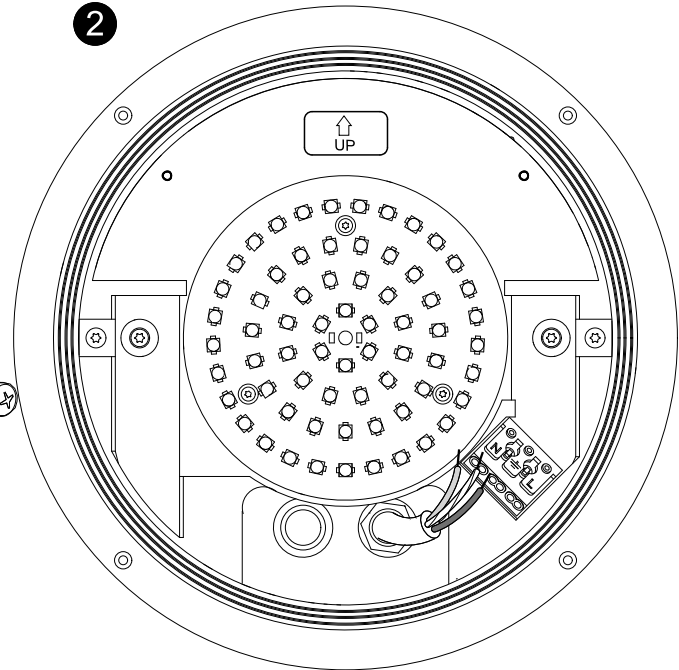
Eyelid

	<p>D2</p> <p>D1</p> <p>N Blå Blue</p> <p>L Brun Brown</p>	<p>(S) Grundläggande isolering mellan nät och styr ledning.</p> <p>(GB) Basic insulation between mains and control wiring.</p>
--	---	--

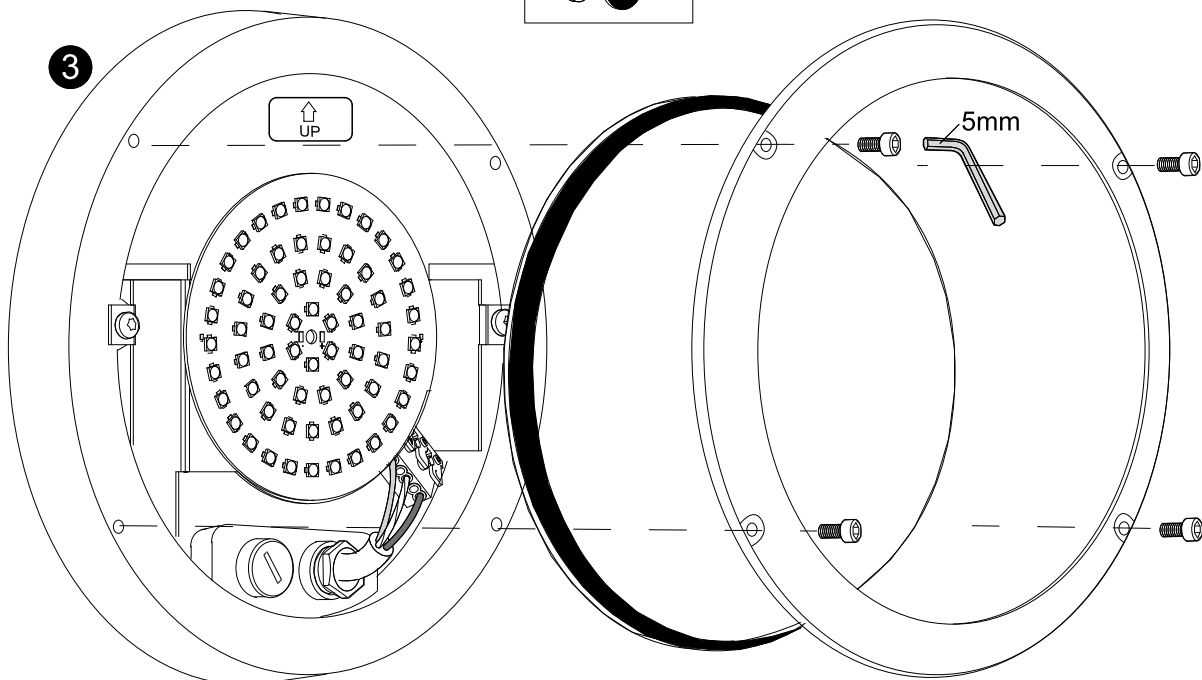
1



2



3



4848531 Utgåva/Edition 04

Ljuskällan ska enbart bytas ut av tillverkaren eller hans utsedda person.

The light source shall only be replaced by the manufacturer or his designated person.

(S) Det är lämpligt att denna information överlämnas till användaren av anläggningen.

(D) Diese Informationen sind für den Benutzer der Anlage vorgesehen.

(GB) It is appropriate that this information is passed on to the users of the installation.

(SF) Nämä ohjeet tulee säilyttää ja luovuttaa kiinteistön käyttäjälle.