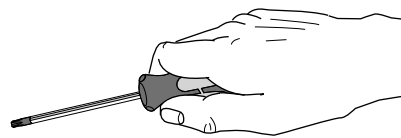


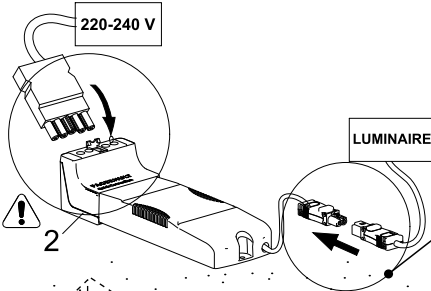
# FAGERHULT SE - 566 80 Habo

## Pozzo LED Opal



Modell Model	Ø
350	355
450	455
550	555

⊕  
L  
N  
DA/L  
DA/N



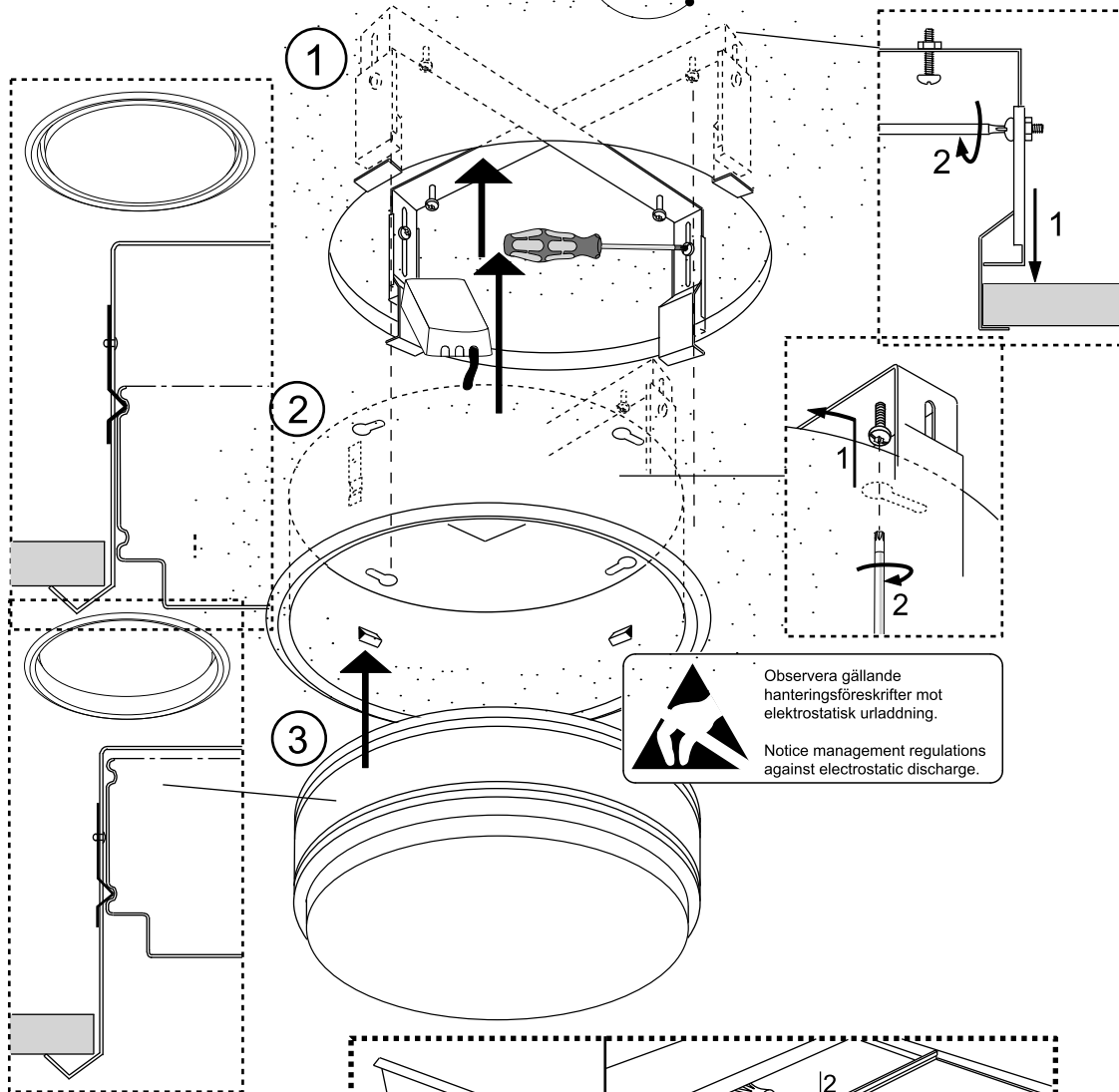
1 ⚠

- (S) Armaturdel MÅSTE anslutas innan nätspänning kopplas in!
- (GB) The luminaire MUST be connected before plugging in the mains voltage!
- (D) Die Leuchteile MUSS vor dem Einstecken der Netzspannung angeschlossen werden!

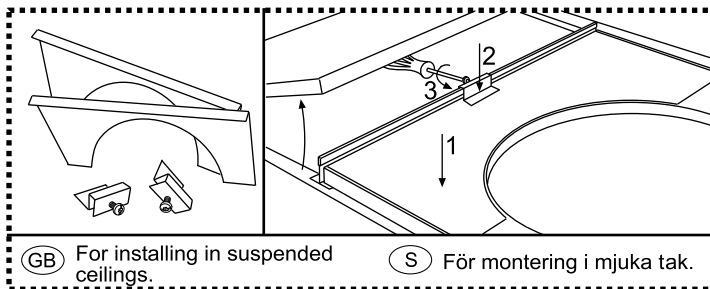
IP34

IP44

IP20

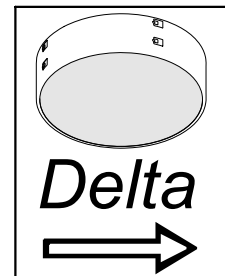
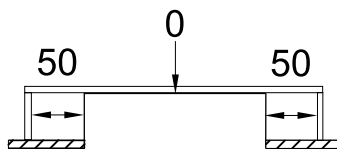
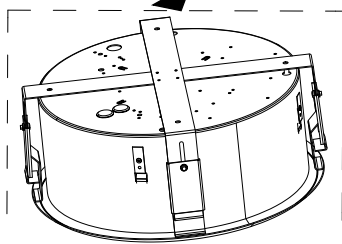


Observera gällande hanteringsföreskrifter mot elektrostatisk urladdning.  
Notice management regulations against electrostatic discharge.



(GB) For installing in suspended ceilings.

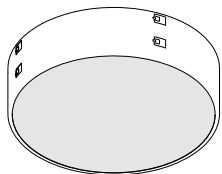
(S) För montering i mjuka tak.



(GB) For use in ventilated or unventilated spaces

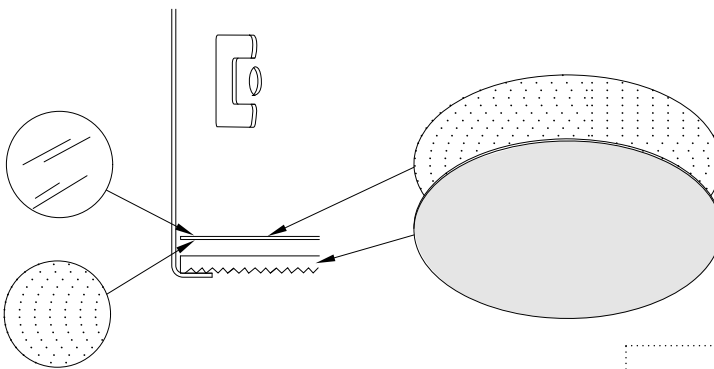
(S) För användning i ventilerade eller oventilerade utrymme

# Delta IP20

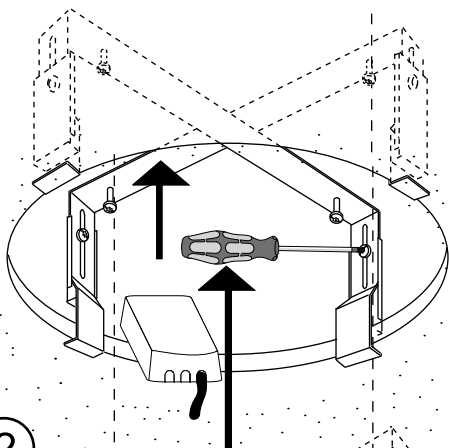


Observera gällande  
hanteringsföreskrifter mot  
elektrostatisk urladdning.

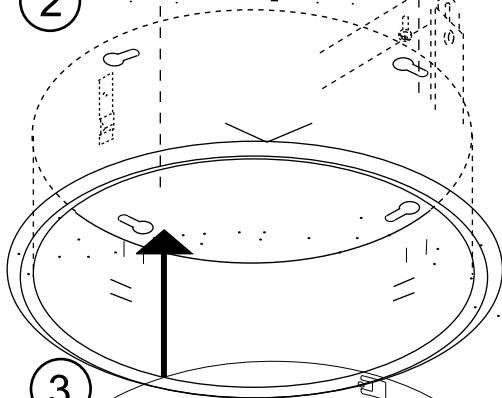
Notice management regulations  
against electrostatic discharge.



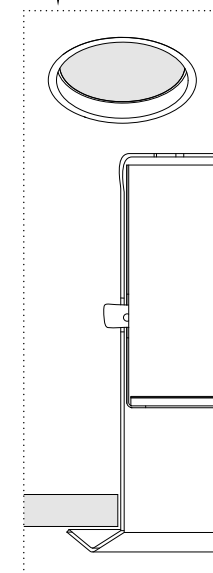
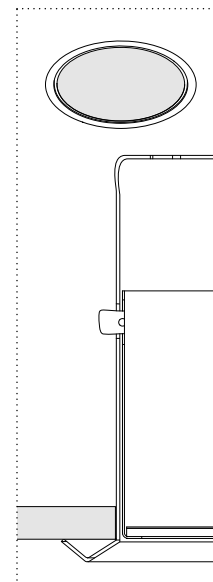
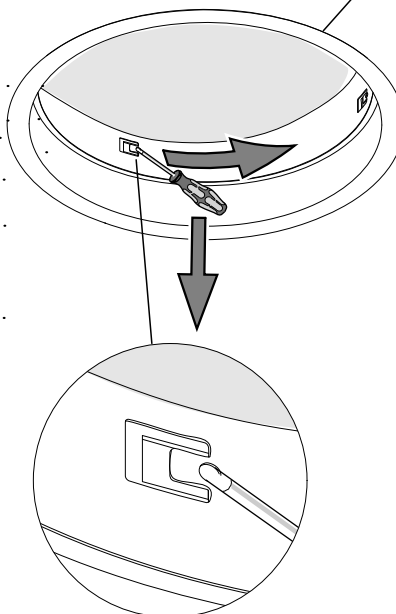
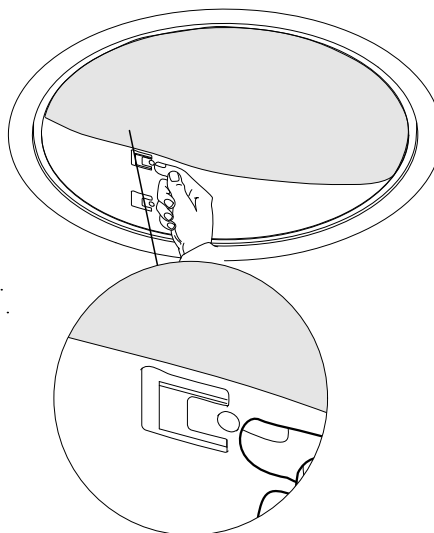
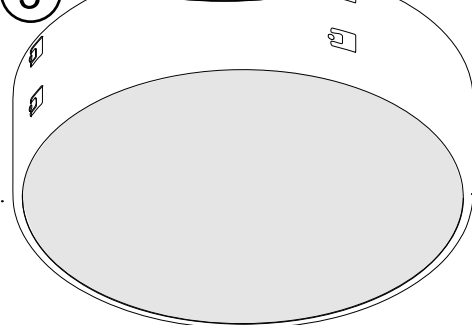
1



2



3



**S** Ljuskällan ska enbart bytas ut av  
tillverkaren eller hans utsedd person.

**GB** The light source shall only be replaced by the  
manufacturer or his designated person.

**S** Om armaturens kabel skulle skadas  
skall den bytas av tillverkaren, eller  
av tillverkaren utsedd person.

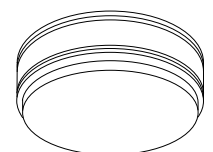
**GB** If the cord of this luminaire is damaged,  
it shall exclusively be replaced by the  
manufacturer, or by the manufacturer  
designated person.

**S** Det är lämpligt att denna information  
överlämnas till användaren av anläggningen.

**D** Diese Informationen sind für den  
Benutzer der Anlage vorgesehen.

**GB** It is appropriate that this information  
is passed on to the users of the installation.

**SF** Nämä ohjeet tulee säilyttää ja luovuttaa  
kiinteistön käyttäjälle.



Opal

