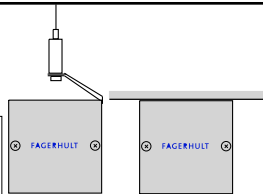
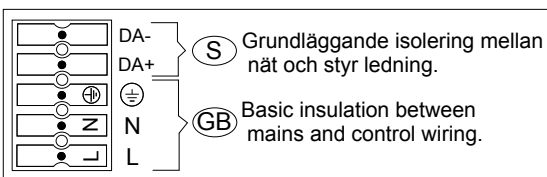
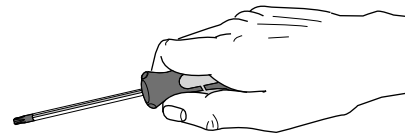


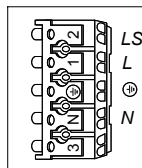
FAGERHULT

SE - 566 80 Habo

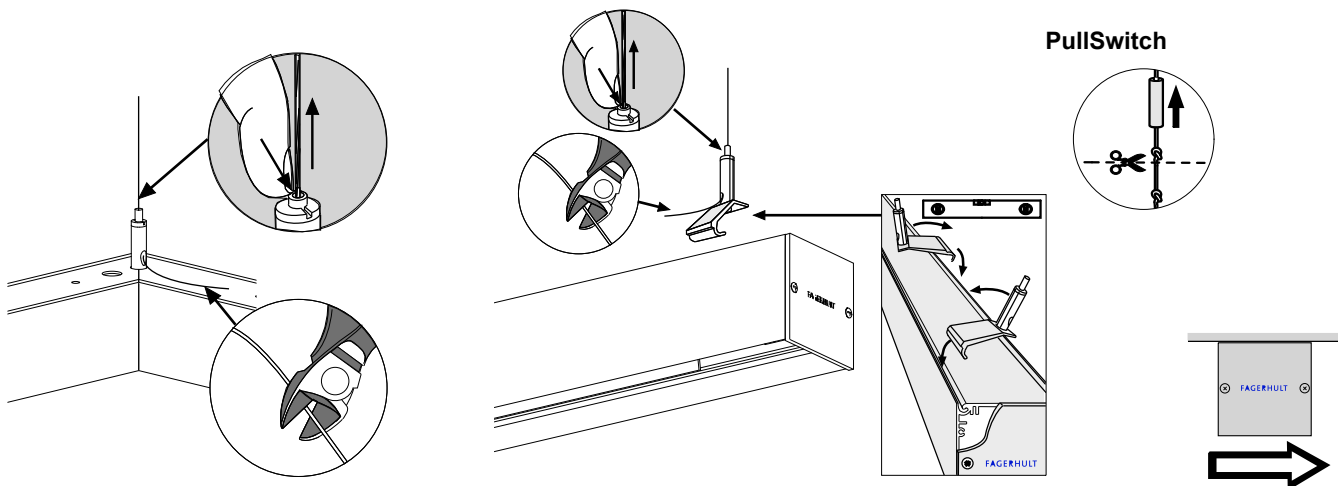
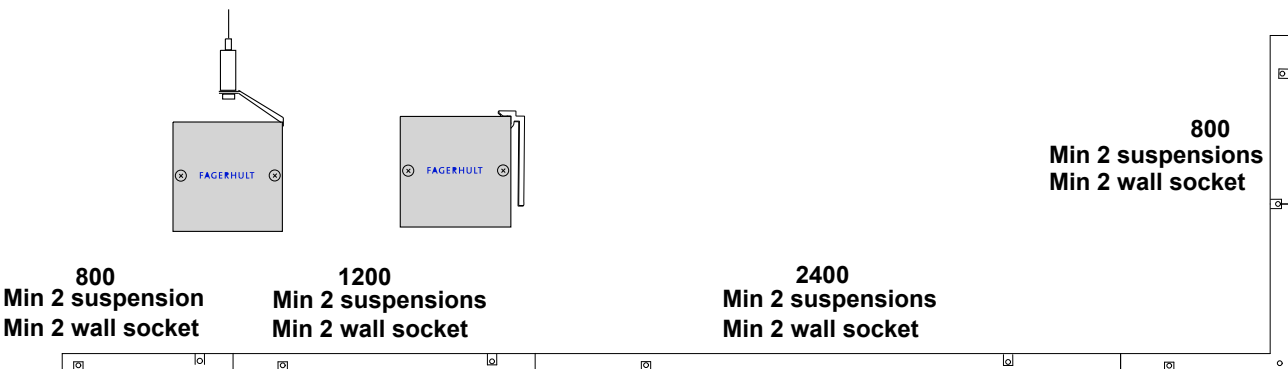
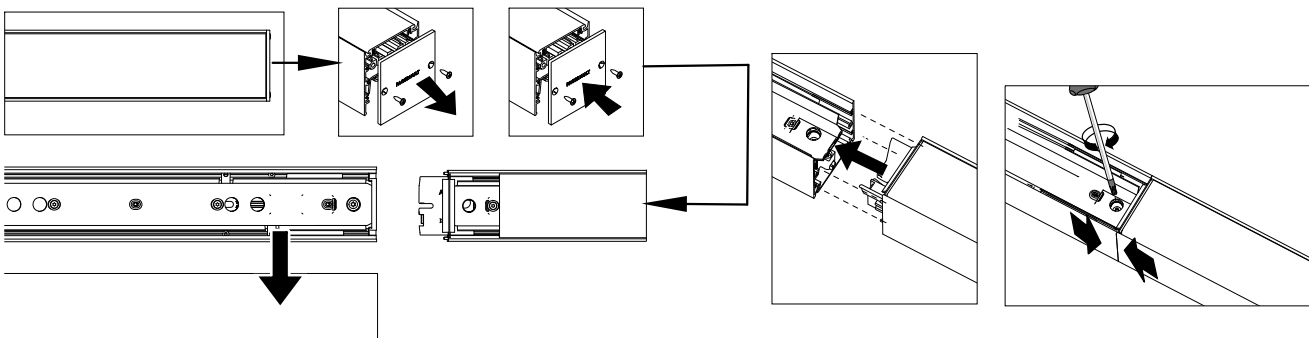
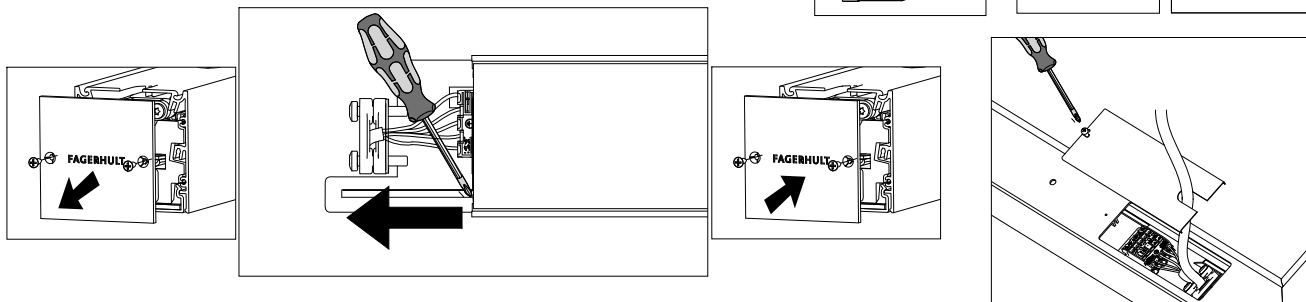
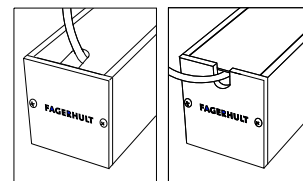
Notor 65



Sensor



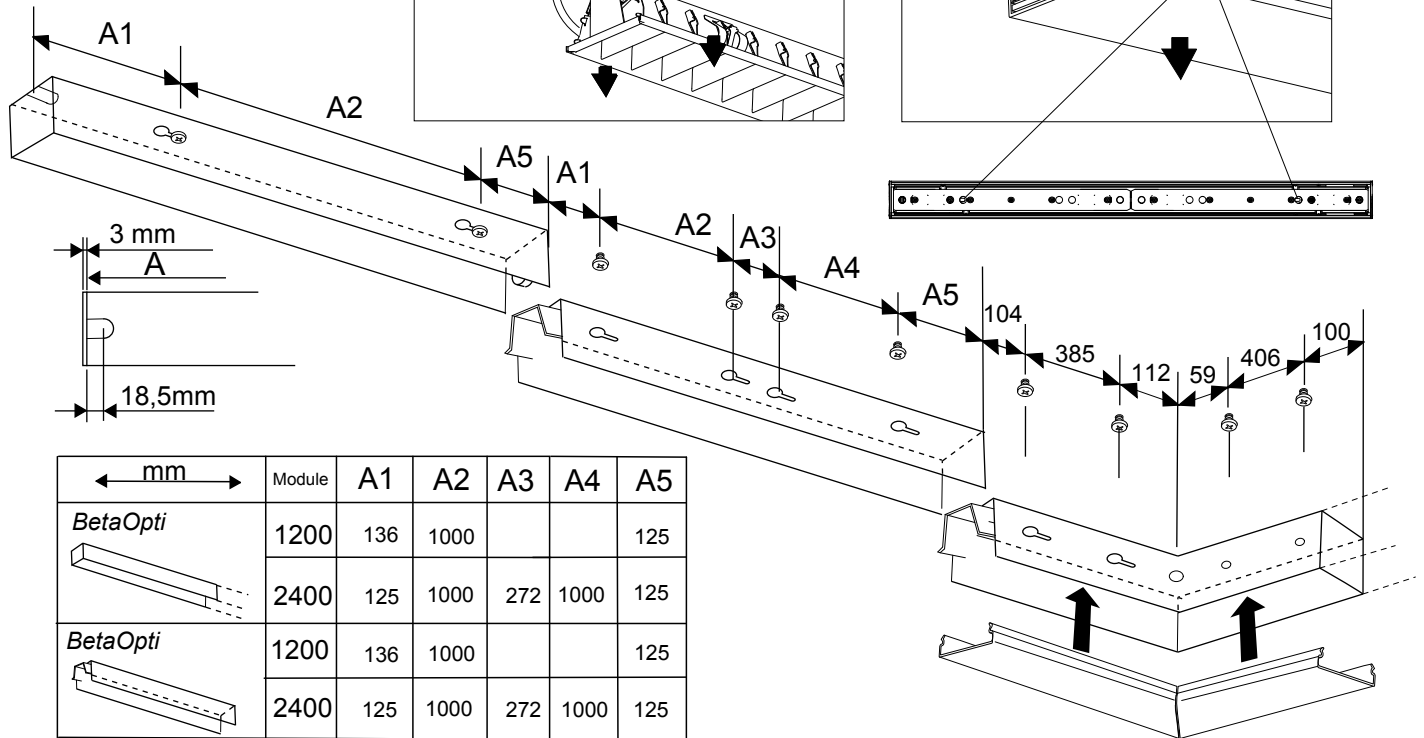
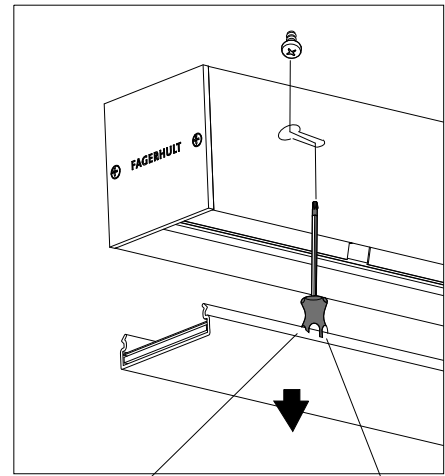
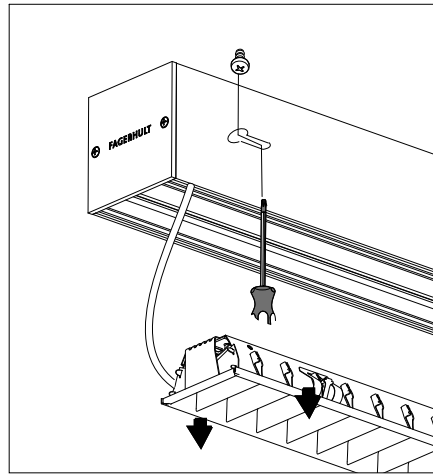
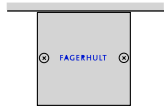
Accessories



S Det är lämpligt att denna information överlämnas till användaren av anläggningen.
D Diese Informationen sind für den Benutzer der Anlage vorgesehen.

GB It is appropriate that this information is passed on to the users of the installation.
SF Nämä ohjeet tulee säilyttää ja luovuttaa kiinteistön käyttäjälle.

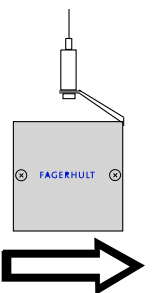
Ljuskällan ska enbart bytas ut av tillverkaren eller hans utsedda person.
 The light source shall only be replaced by the manufacturer or his designated person.



	← mm →	Module	A1	A2	A3	A4	A5
<i>BetaOpti</i>	1200	136	1000				125
	2400	125	1000	272	1000		125
<i>BetaOpti</i>	1200	136	1000				125
	2400	125	1000	272	1000		125
<i>Opal / Delta</i>	800	129	583				128
	1200	128	1000				128
	2400	128	1000	250	1000		128
<i>Opal / Delta</i>	800	126	584				126
	1200	126	1000				126
	2400	126	1000	250	1000		126
<i>Sensor/ PullSwitch Beta Opti</i>	1200	200	1000				128
<i>Sensor/ PullSwitch Opal / Delta</i>	1200	188	1000				128
<i>Spacers</i>	200						
	400	178					122
	600	278					322
	800	128	500				172
	1000	128	700				172
	1200	128	900				172

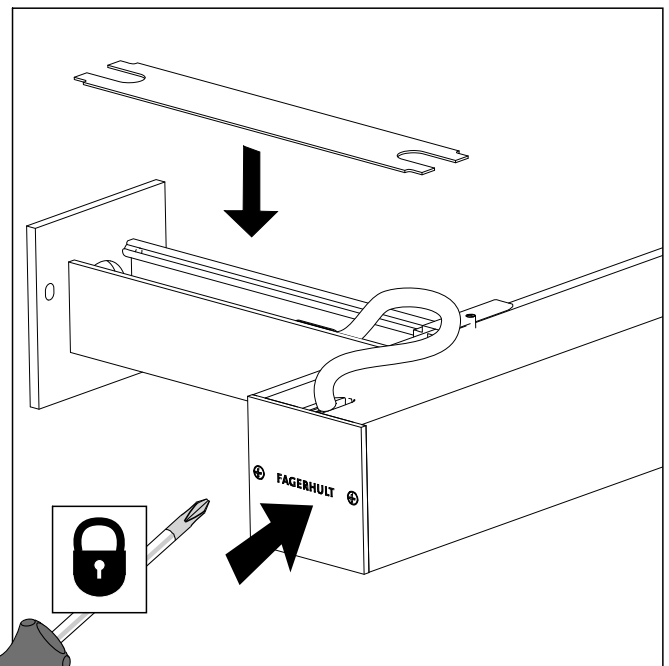
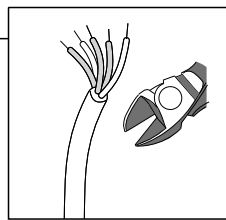
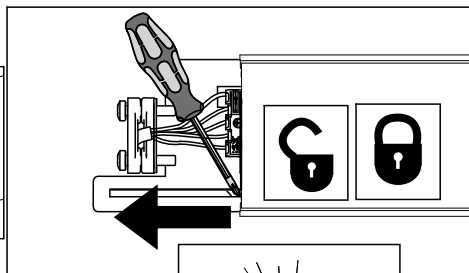
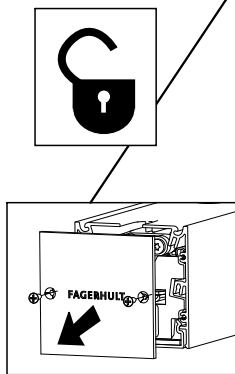
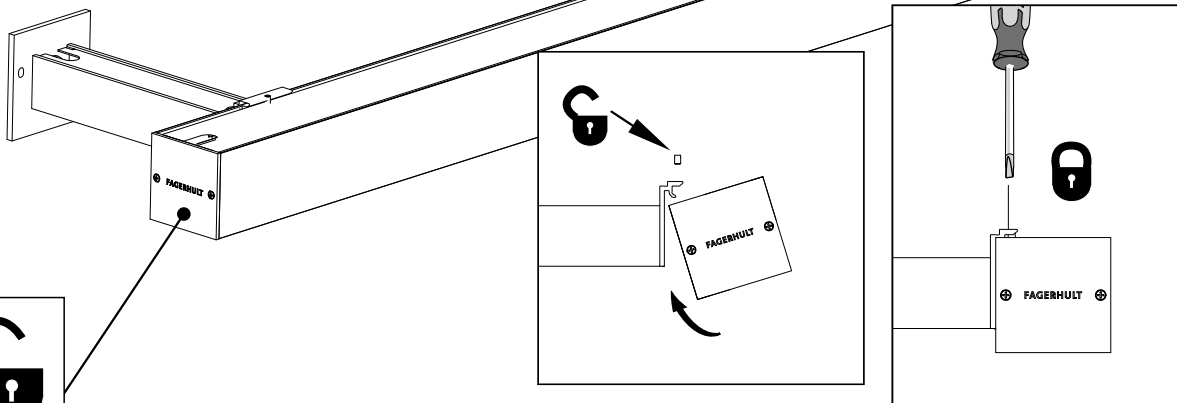
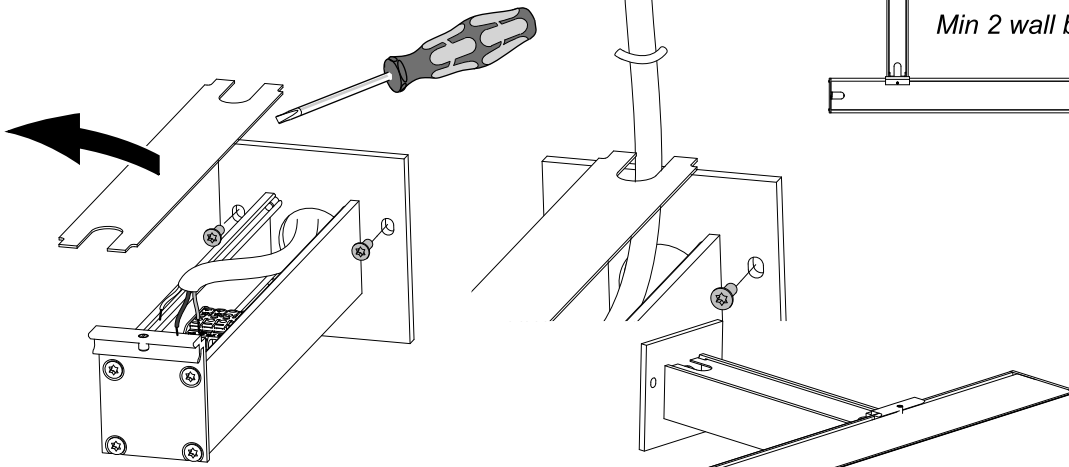
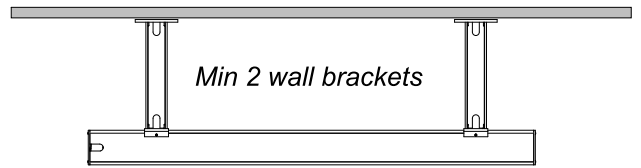
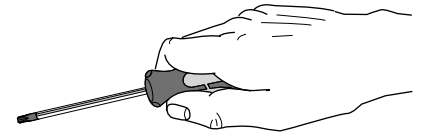
5408027 Utgåva/Edition 03

- (S) Det är lämpligt att denna information överlämnas till användaren av anläggningen.
- (GB) It is appropriate that this information is passed on to the users of the installation.
- (D) Diese Informationen sind für den Benutzer der Anlage vorgesehen.
- (SF) Nämä ohjeet tulee säilyttää ja luovuttaa kiinteiston käyttäjälle.



FAGERHULT SE - 566 80 Habo

Notor 65 Wall Bracket

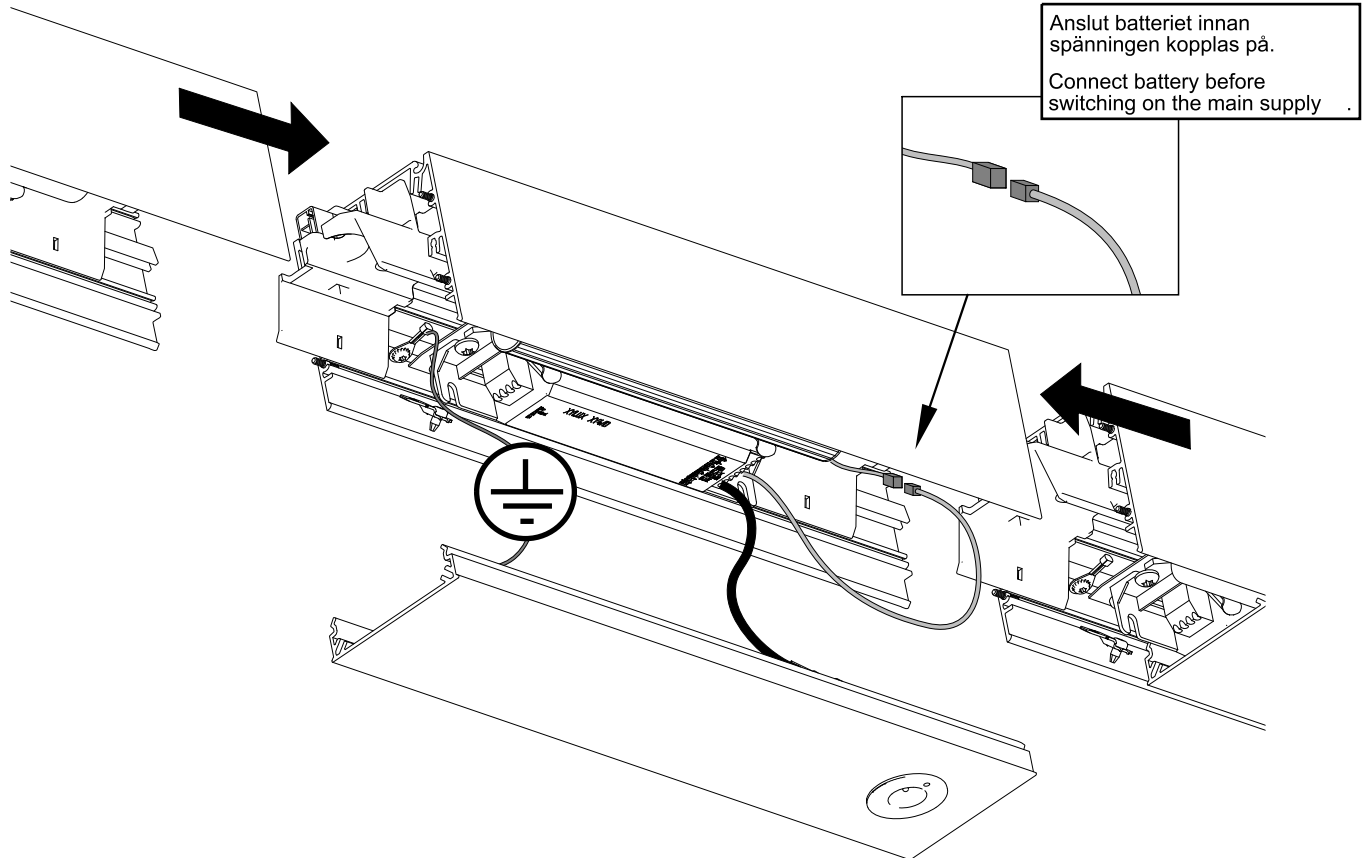
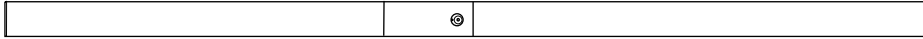
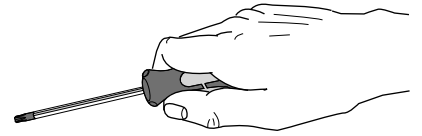


- (S)** Det är lämpligt att denna information överlämnas till användaren av anläggningen.
- (GB)** It is appropriate that this information is passed on to the users of the installation.
- (D)** Diese Informationen sind für den Benutzer der Anlage vorgesehen.
- (SF)** Nämä ohjeet tulee säilyttää ja luovuttaa kiinteistön käyttäjälle.

	DA-	(S) Grundläggande isolering mellan nät och styr ledning.
	DA+	
	N	(GB) Basic insulation between mains and control wiring.
	L	

FAGERHULT

SE - 566 80 Habo



S Det är lämpligt att denna information överlämnas till användaren av anläggningen.

GB It is appropriate that this information is passed on to the users of the installation.

D Diese Informationen sind für den Benutzer der Anlage vorgesehen.

SF Nämä ohjeet tulee säilyttää ja luovuttaa kiinteistön käyttäjälle.