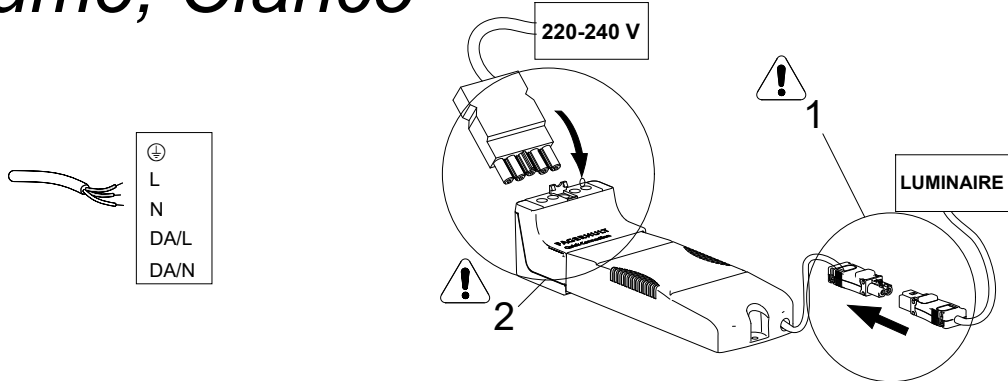
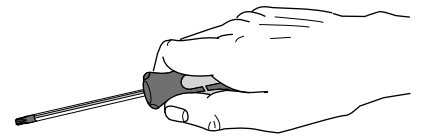


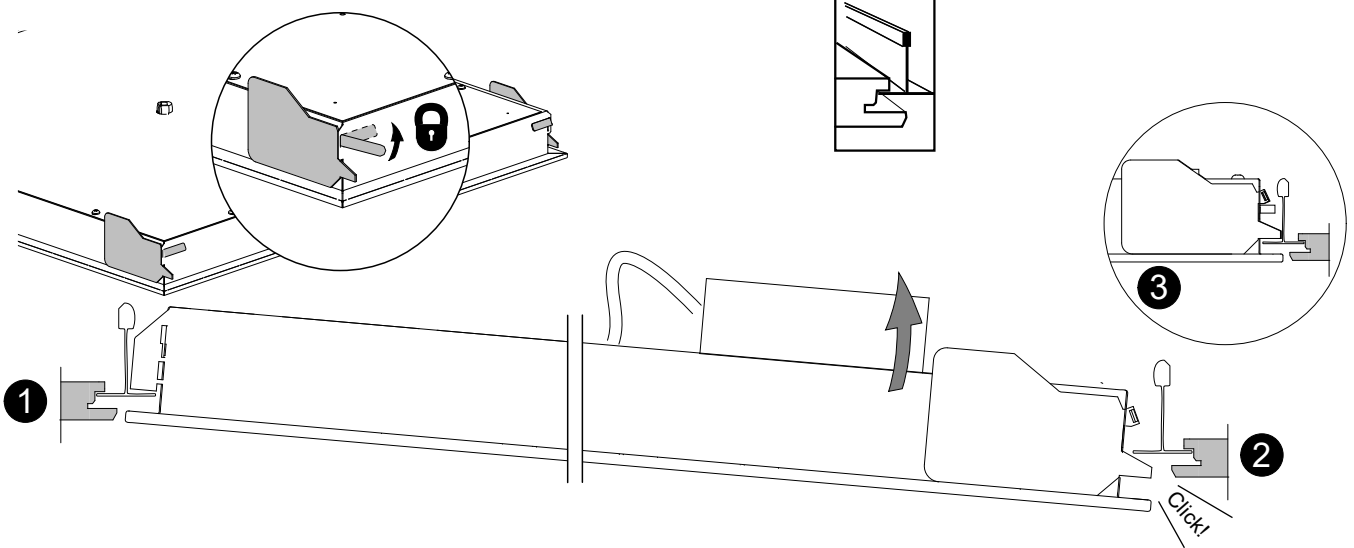
FAGERHULT

Multilume, Clarico

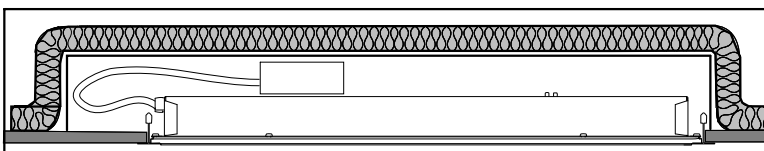
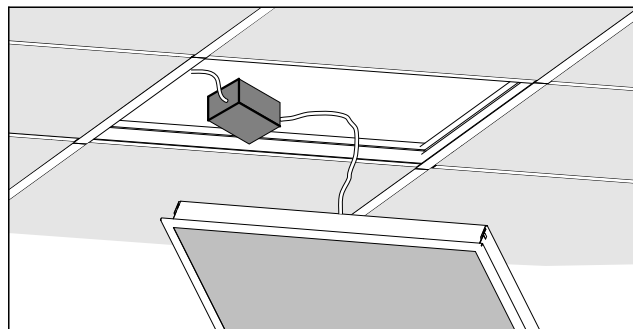
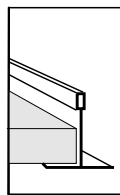
SE - 566 80 Habo



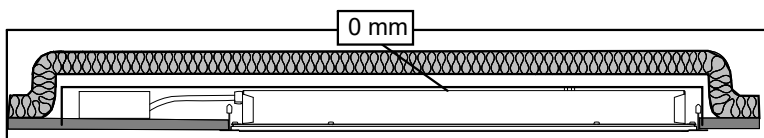
HB VARIANT



VTB VARIANT



- (S)** Ljuskällan ska enbart bytas ut av tillverkaren eller hans utsedda person.
- (GB)** The light source shall only be replaced by the manufacturer or his designated person.



Infällnadsutrymme får täckas med isolering
Box space can be covered with insulating matting

- (S)** Det är lämpligt att denna information överlämnas till användaren av anläggningen.
- (D)** Diese Informationen sind für den Benutzer der Anlage vorgesehen.

- (GB)** It is appropriate that this information is passed on to the users of the installation.
- (SF)** Nämä ohjeet tulee säilyttää ja luovuttaa kiinteistön käyttäjälle.

- (GB)** For use in ventilated or unventilated spaces
- (S)** För användning i ventilerade eller oventilerade utrymme