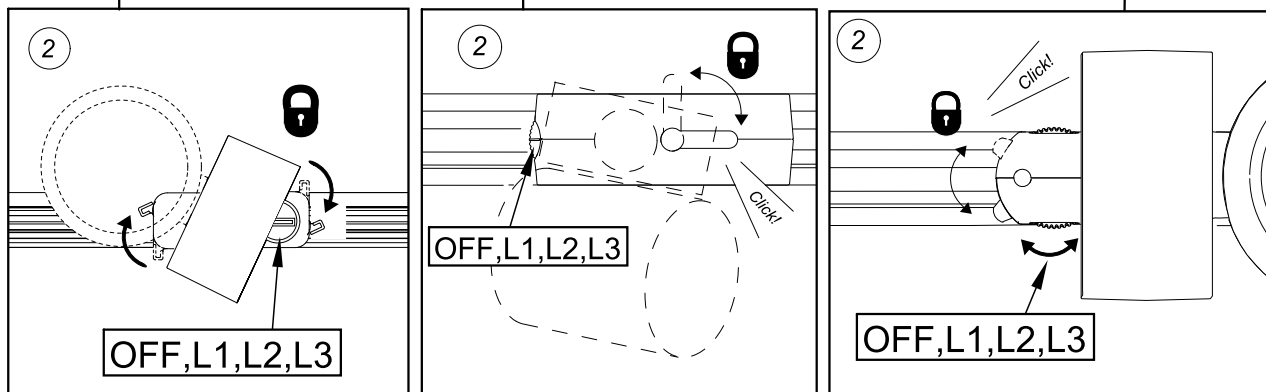
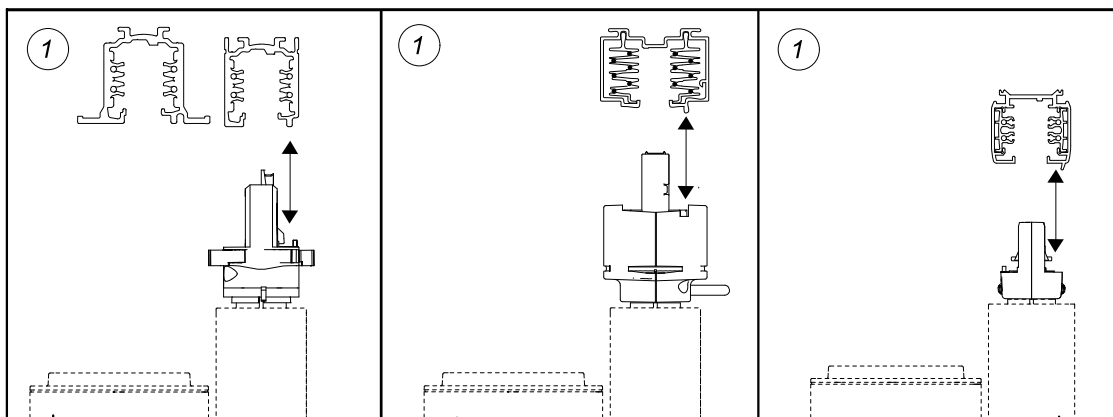
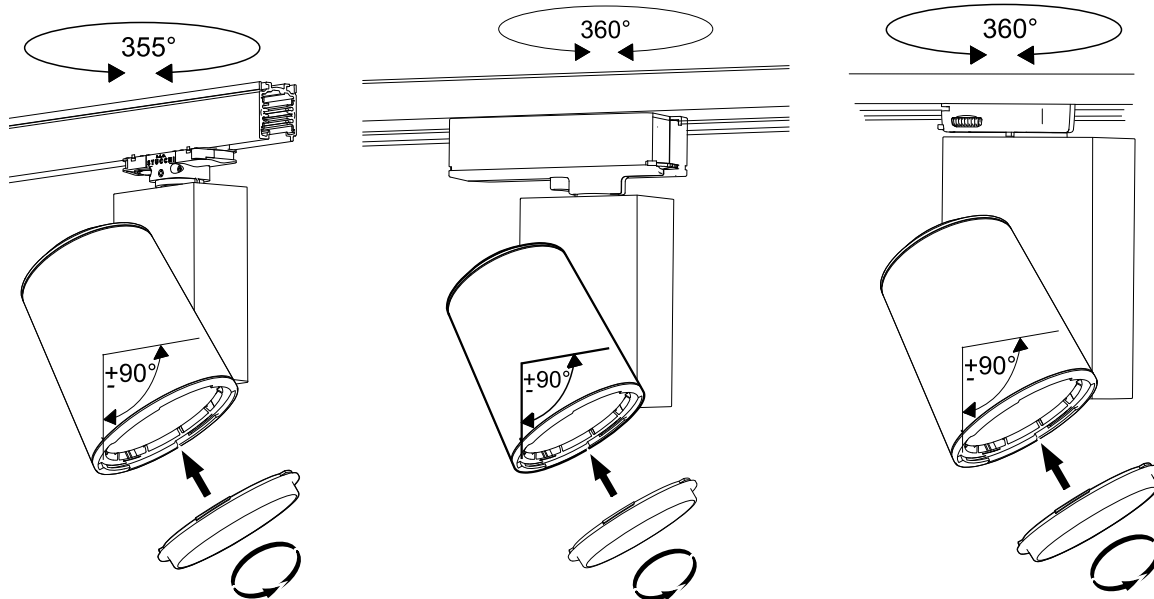
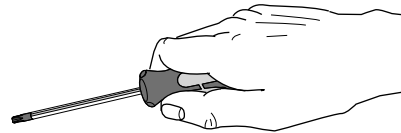


# FAGERHULT

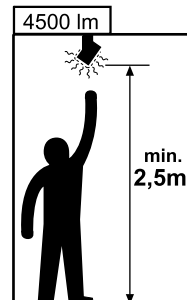
SE - 566 80 Habo

## Marathon G3



●	DA-	Ⓢ Grundläggande isolering mellan nät och styr ledning.
●	DA+	
⊕	⊕	ⓐ Basic insulation between mains and control wiring.
⊖	N	
⊖	L	

Ljuskällan ska enbart bytas ut av tillverkaren eller hans utsedda person.  
The light source shall only be replaced by the manufacturer or his designated person.



- Ⓢ Det är lämpligt att denna information överlämnas till användaren av anläggningen.
- ⓐ It is appropriate that this information is passed on to the users of the installation.
- ⓐ Diese Informationen sind für den Benutzer der Anlage vorgesehen.
- Ⓢ Nämä ohjeet tulee säilyttää ja luovuttaa kiinteistön käyttäjälle.