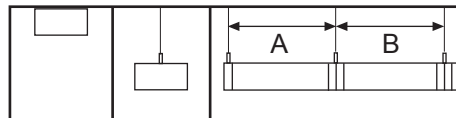
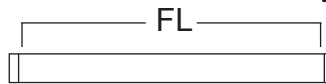


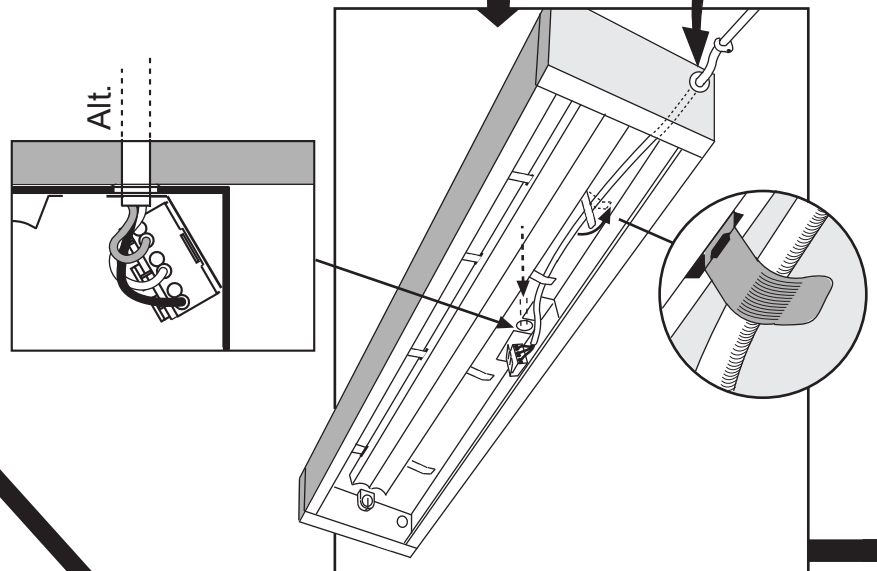
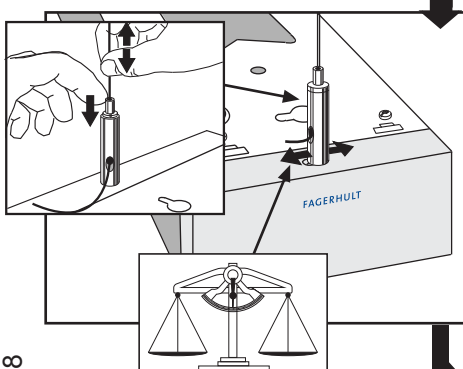
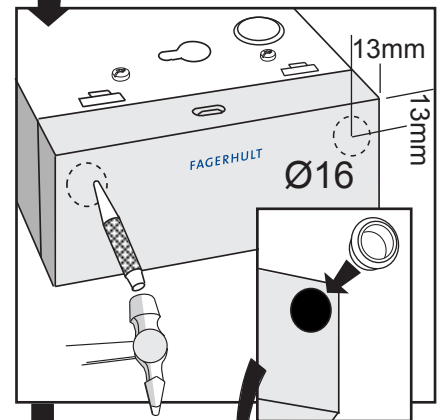
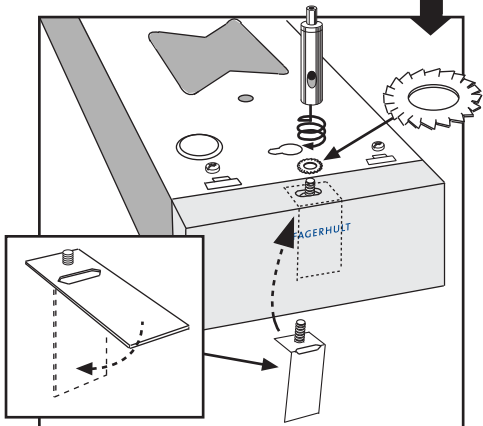
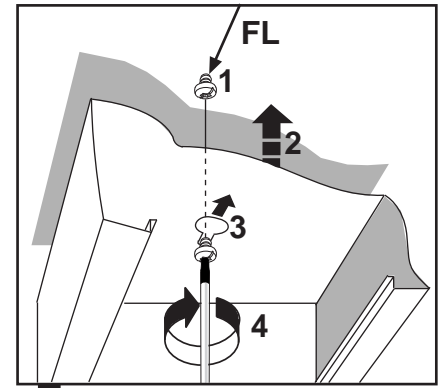
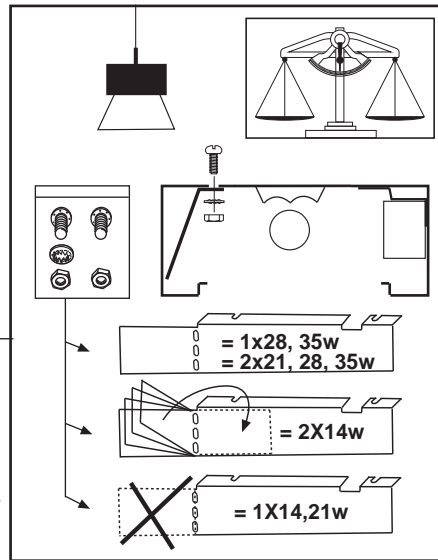
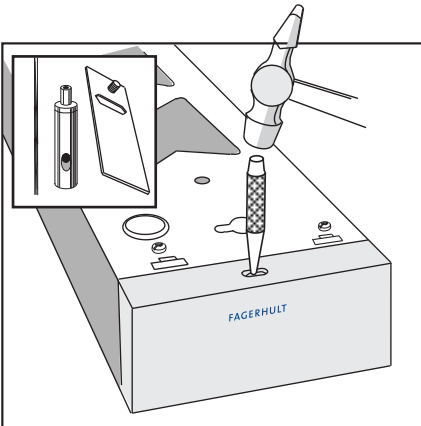
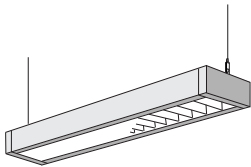
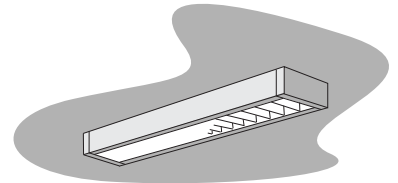
FAGERHULT

SE - 566 80 Habo

Cross

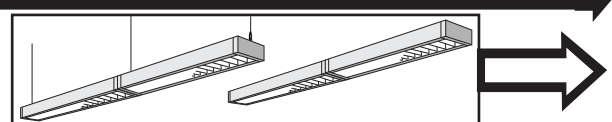


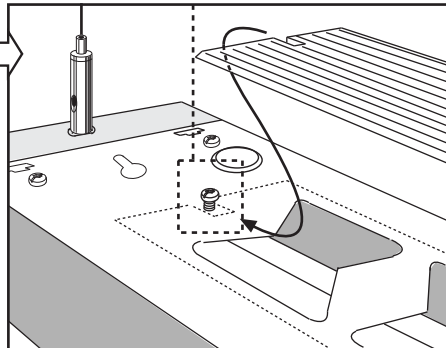
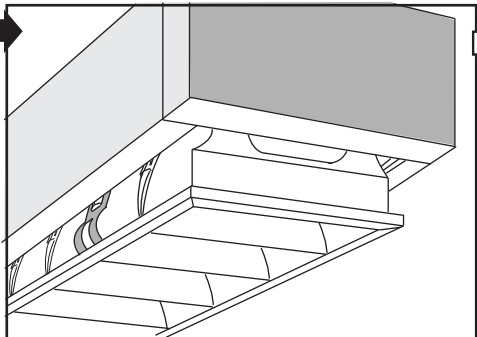
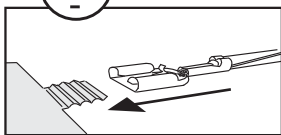
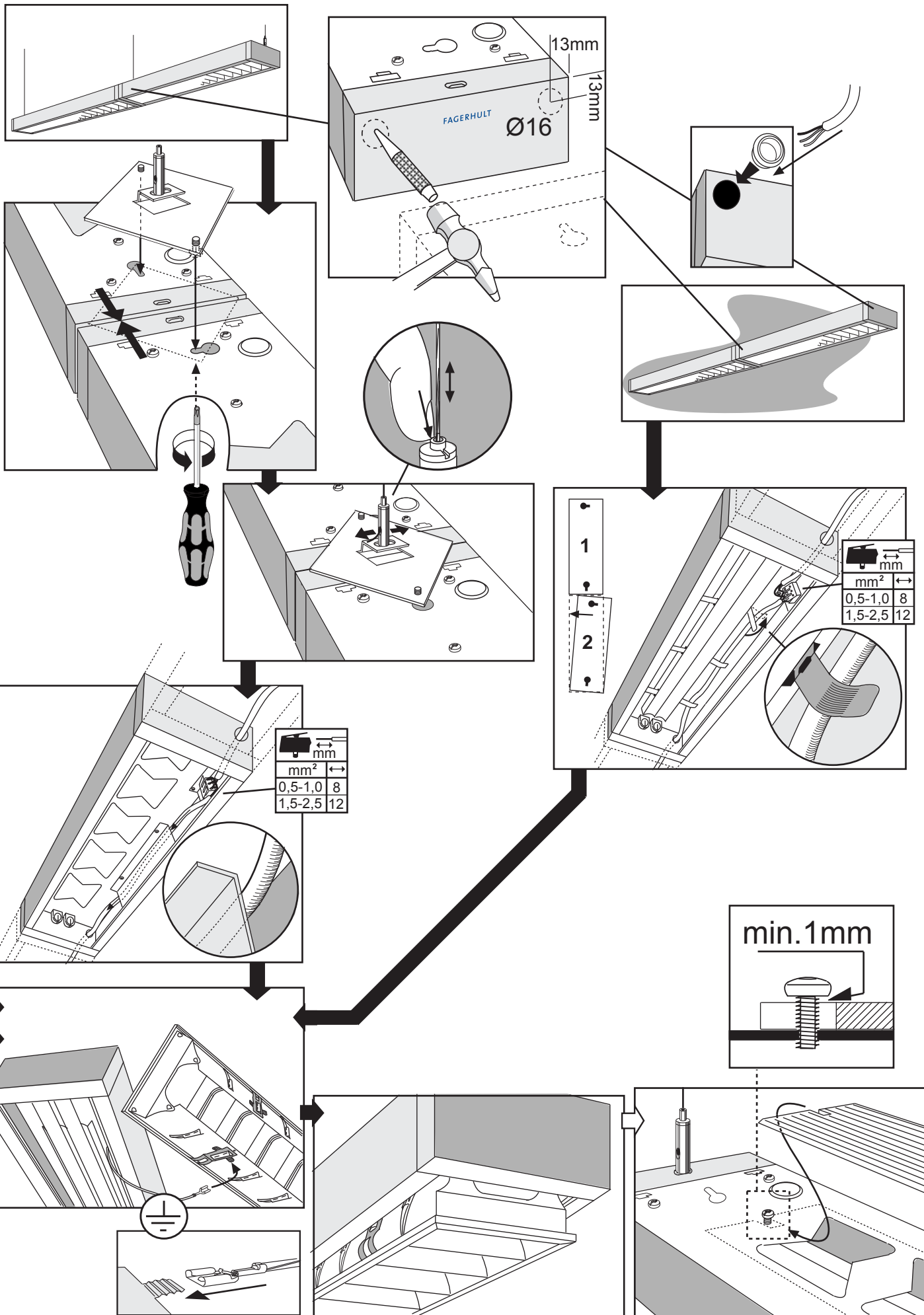
W	FL	FL	A	B
14/24	530	600	609	618
21/39	830	900	909	918
28/54	1130	1200	1209	1218
35/49/80	1430	1500	1509	1518



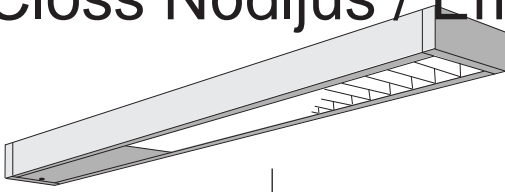
4976518 Utgåva/Edition 8

- S** Det är lämpligt att denna information överlämnas till användaren av anläggningen.
- D** Diese Informationen sind für den Benutzer der Anlage vorgesehen.
- GB** It is appropriate that this information is passed on to the users of the installation.
- SF** Nämä ohjeet tulee säilyttää ja luovuttaa kiinteistön käyttäjälle.

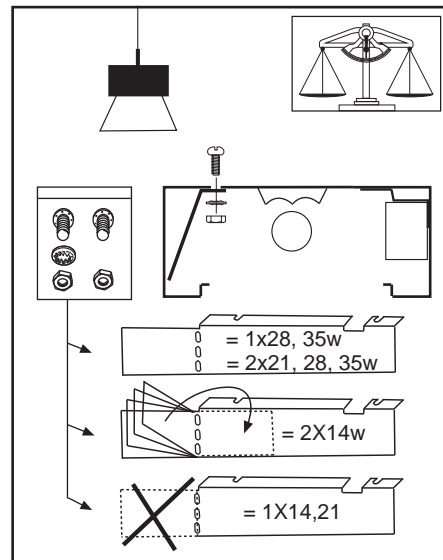
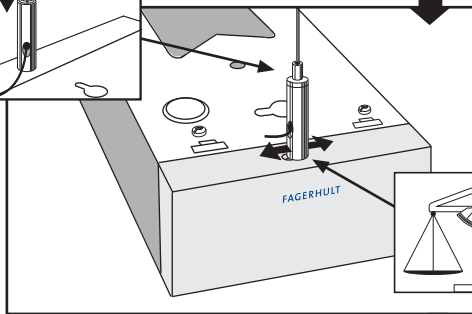
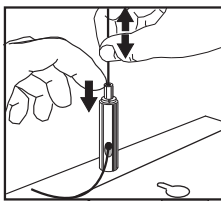
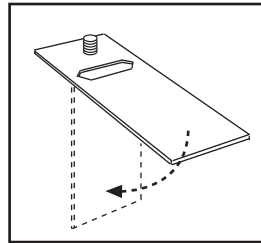
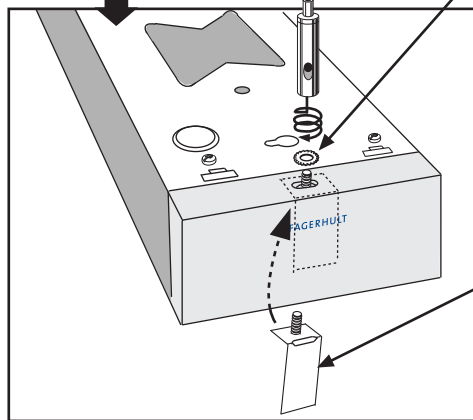
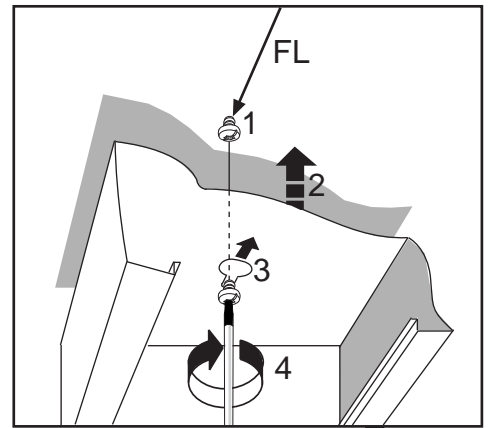
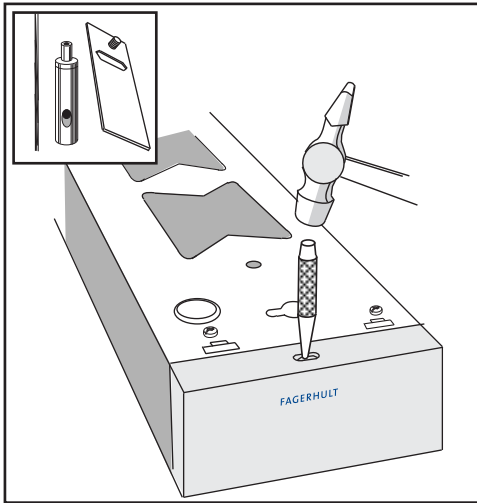




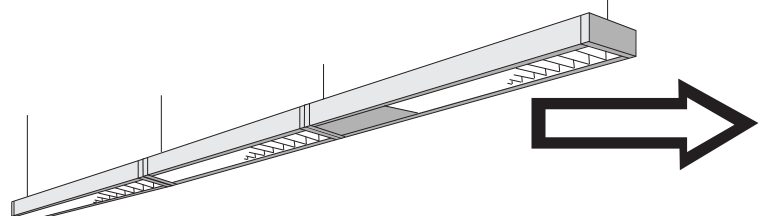
Closs Nödljus / Emergency

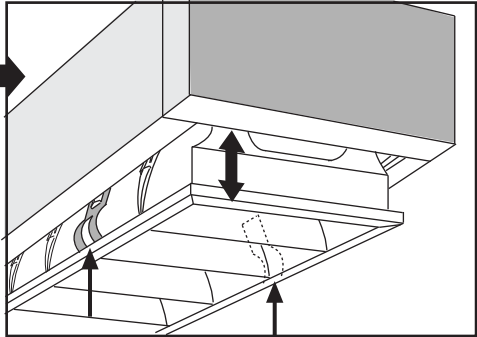
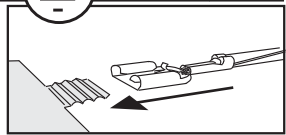
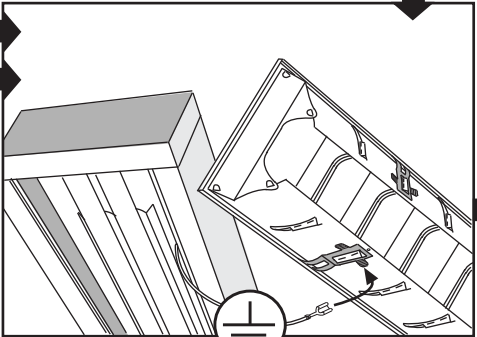
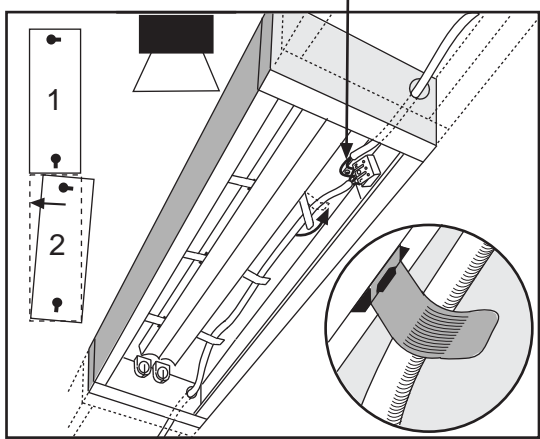
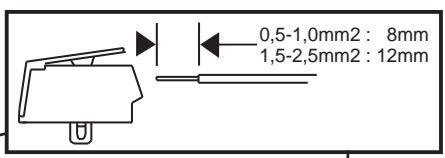
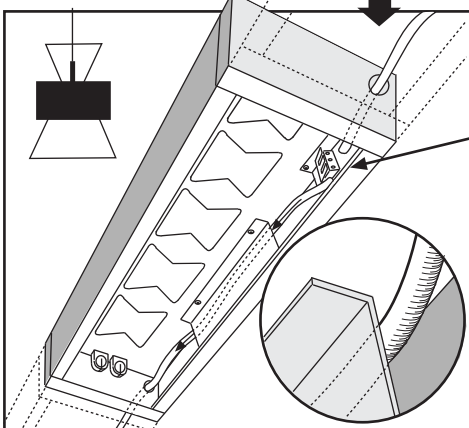
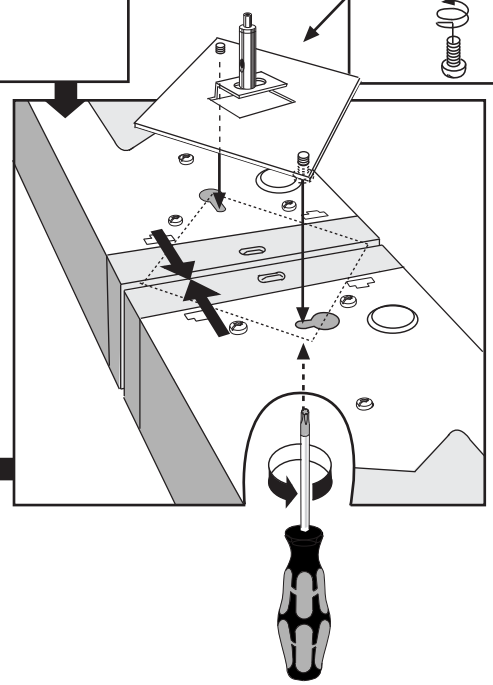
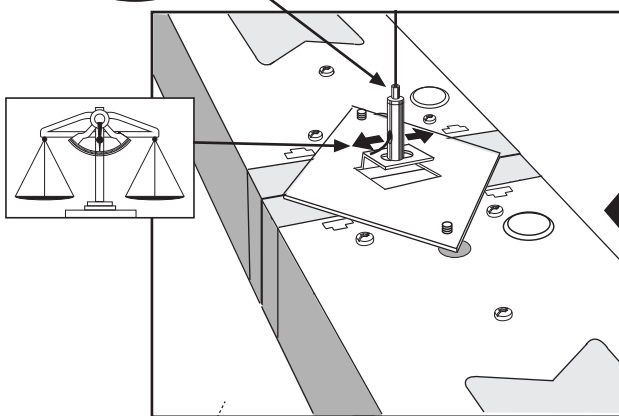
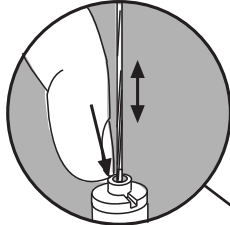
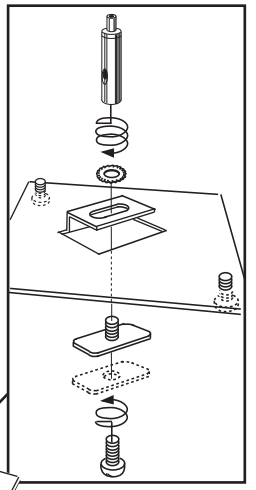
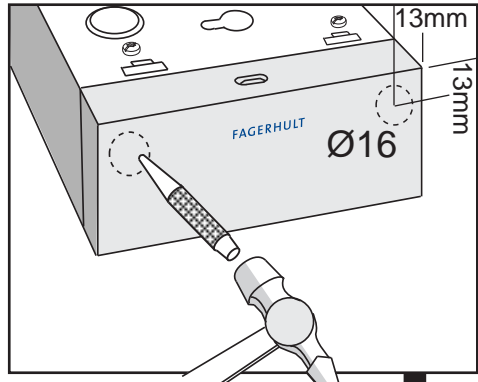
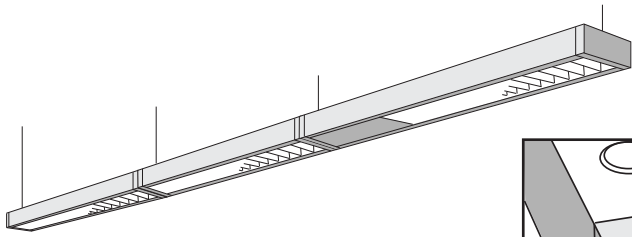


W	FL	FL
14/24	900	830
21/39	1200	1130
28/54	1500	1430
35/49	1800	1730



- (S) Det är lämpligt att denna information överlämnas till användaren av anläggningen.
- (D) Diese Informationen sind für den Benutzer der Anlage vorgesehen.
- (GB) It is appropriate that this information is passed on to the users of the installation.
- (SF) Nämä ohjeet tulee säilyttää ja luovuttaa kiinteistön käyttäjälle.





Class Pendelupphäng

W	FL
14/24	530
21/39	830
28/54	1130
35/49/80	1430

