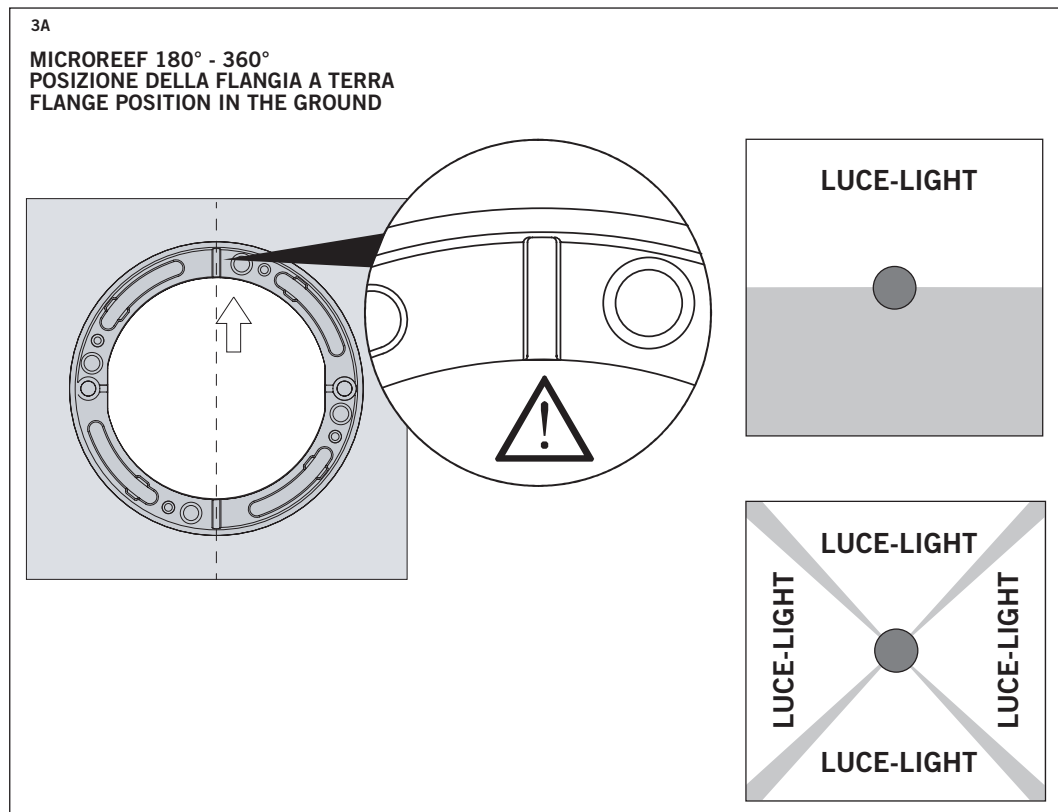
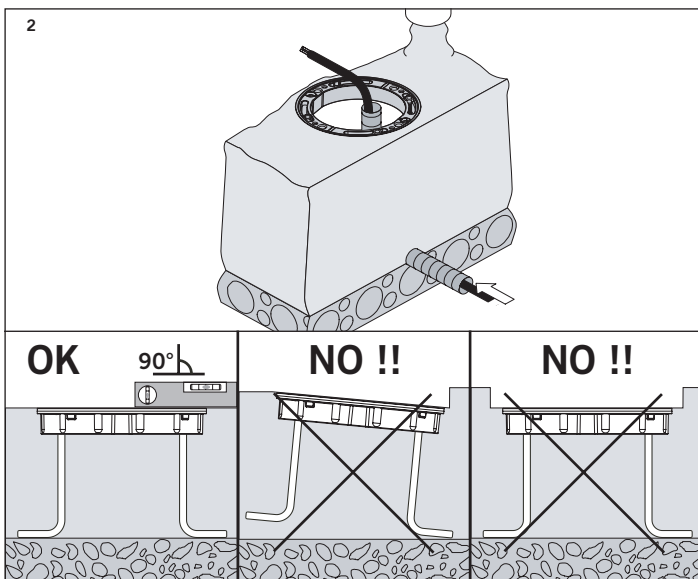
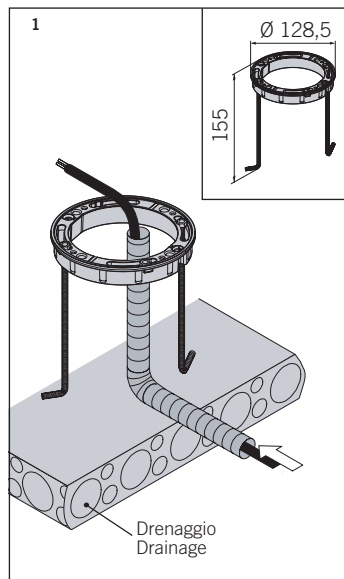


S I M E S

ACCESSORI / ACCESSORIES
MICROREEF

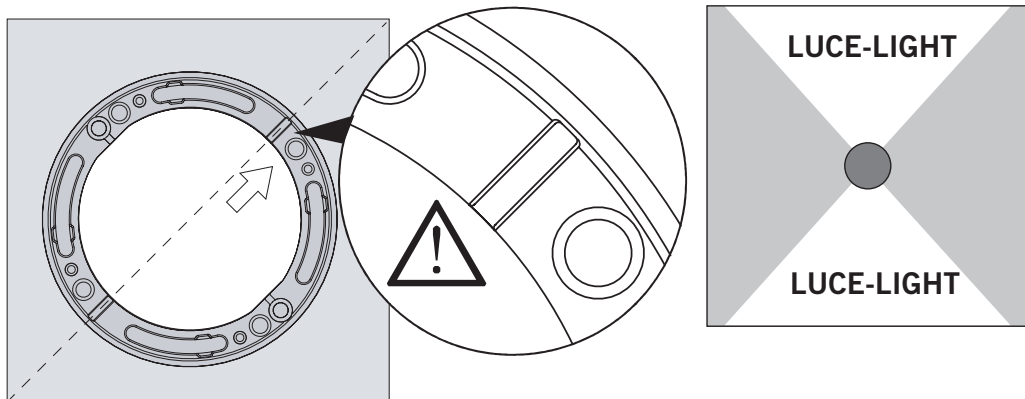
S.5301 - INSTALLAZIONE FLANGIA
S.5301 - FLANGE INSTALLATION

S I M E S

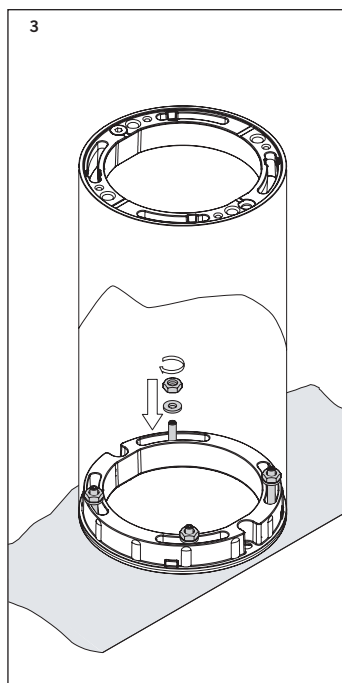
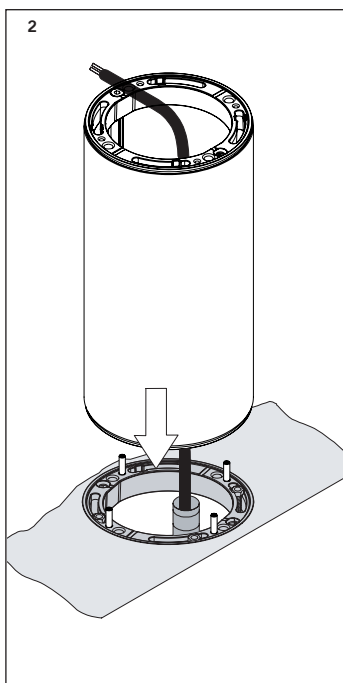
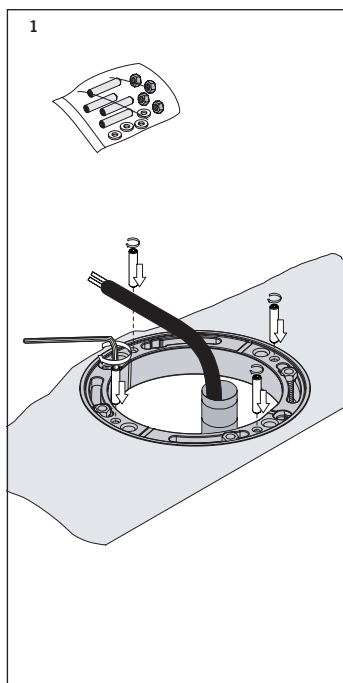


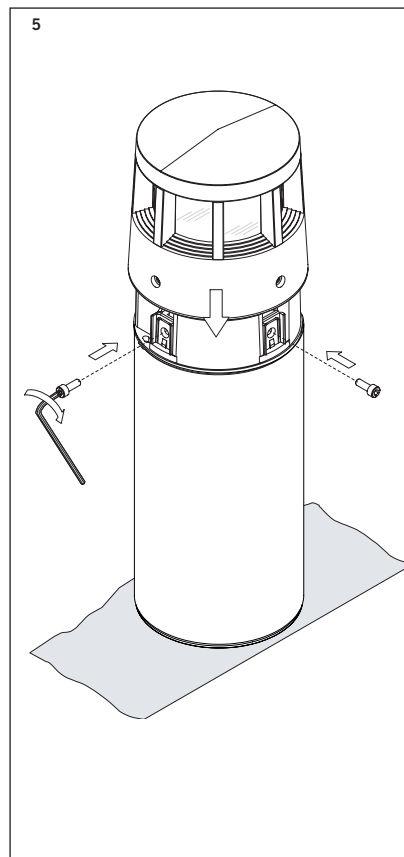
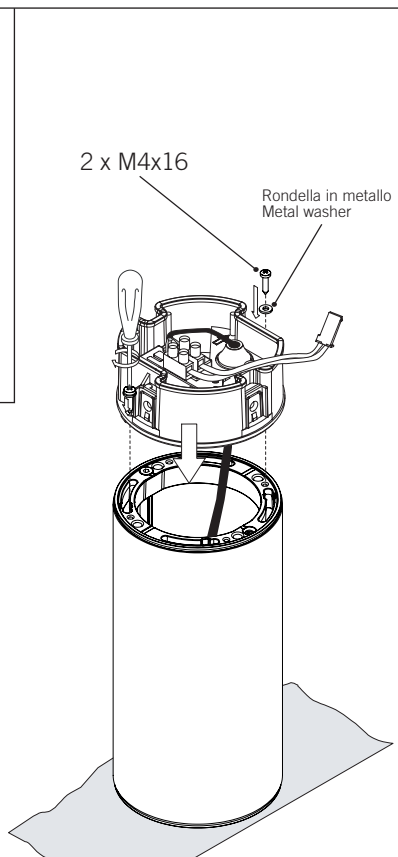
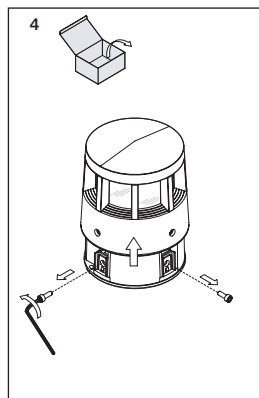
3B

MICROREEF 2x90°
POSIZIONE DELLA FLANGIA A TERRA
FLANGE POSITION IN THE GROUND



INSTALLAZIONE PALETTO MICROREEF
MICROREEF BOLLARD INSTALLATION





PER LE ISTRUZIONI DI CABLAGGIO, INDICAZIONI D'USO E LIMITAZIONI FARE RIFERIMENTO ALLE RELATIVE ISTRUZIONI DI MONTAGGIO INCLUSE CON IL PRODOTTO DELLA SERIE MICROREEF ACQUISTATO.

FOR THE WIRING, INDICATION AND LIMITATION ABOUT THE PRODUCT PLEASE REFER TO THE MOUNTING INSTRUCTION ANNEXED WITH THE MICROREEF FAMILY PRODUCTS.



SIMES S.p.A. VIA G. PASTORE 2/4 - 25040 CORTE FRANCA (BRESCIA) - ITALY
TEL. +39 0309860430 - FAX +39 0309860439
E-mail: simes@simes.it - <http://www.simes.it>