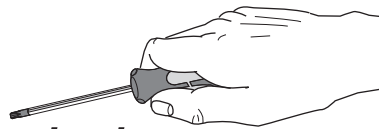
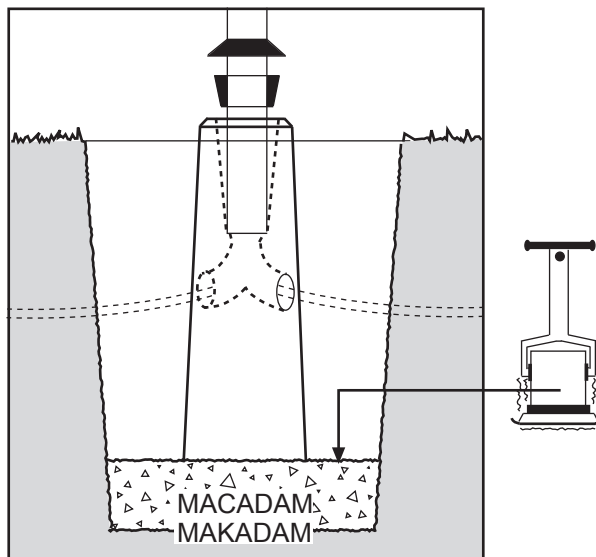
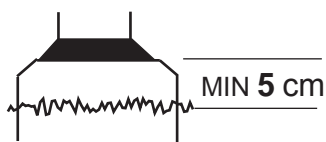
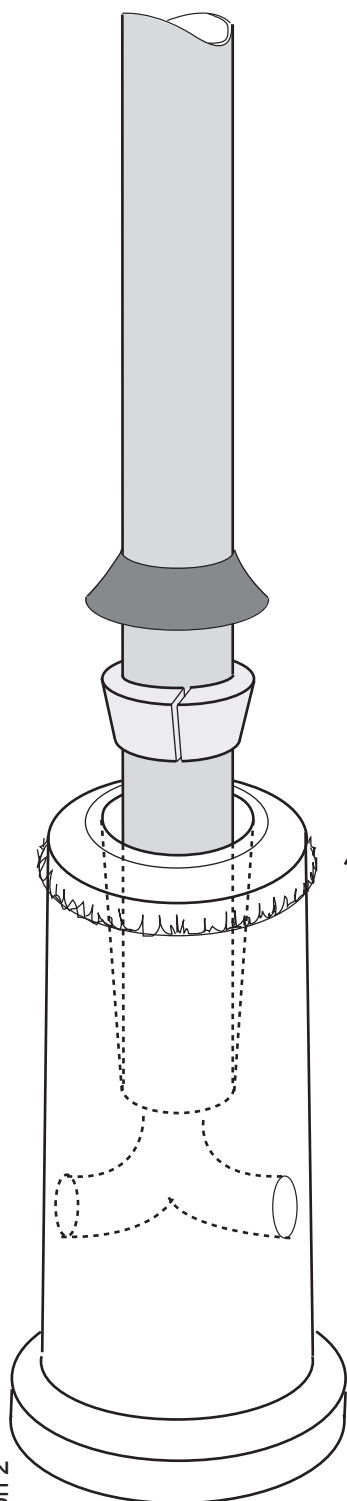


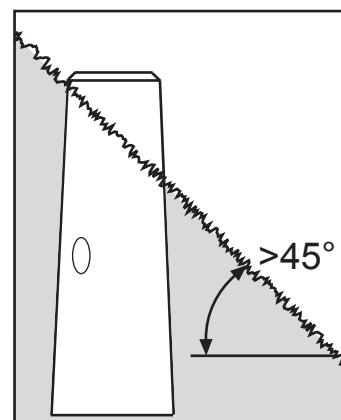
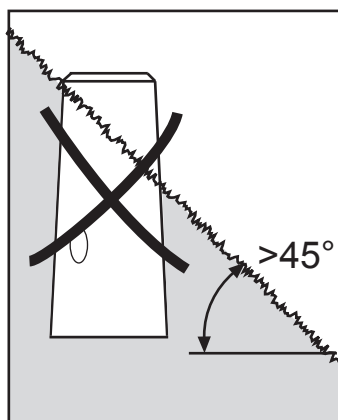
FAGERHULT *outdoor*



Stolpfundament / Concrete foundation PREFAB

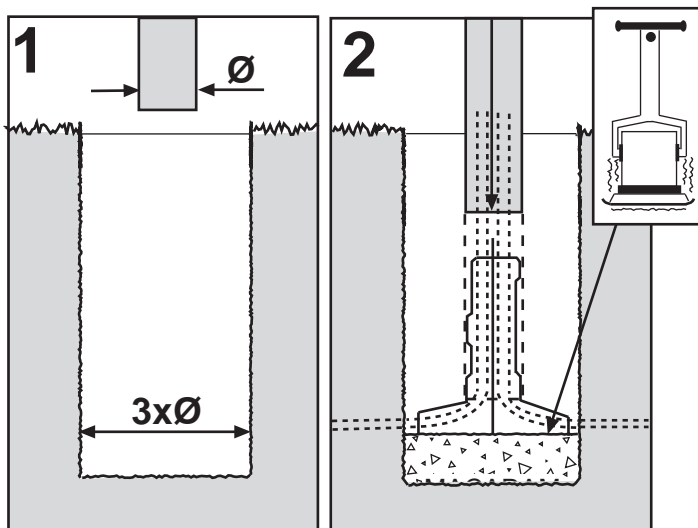
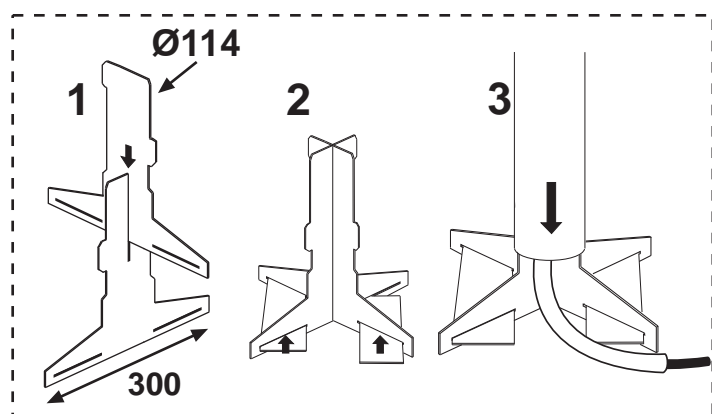


- Ⓢ Dränera alltid och se till att det fungerar genom att fylla med vatten och kontrollera att det runnit bort inom 30 min.
- ⓖB Prepare always drainage gravel and check that it works. Fill with water, and check that it completely disappears within 30 min.
- ⓈF Tee aina salaojatoritus ja testaa, että se toimii. Täytä vedellä ja tarkasta että vesi häviää täydellisesti 30 min. kuluessa.
- ⓓK Dræn altid, kontroller at det fungerer ved at fylde vand i og efter 30 min. skulle vandet gerne være væk.
- Ⓝ Drener alltid, og sjekk at det fungerer ved å fylle med vann og kontroller at det har rent vekk i løpet av 30 min.

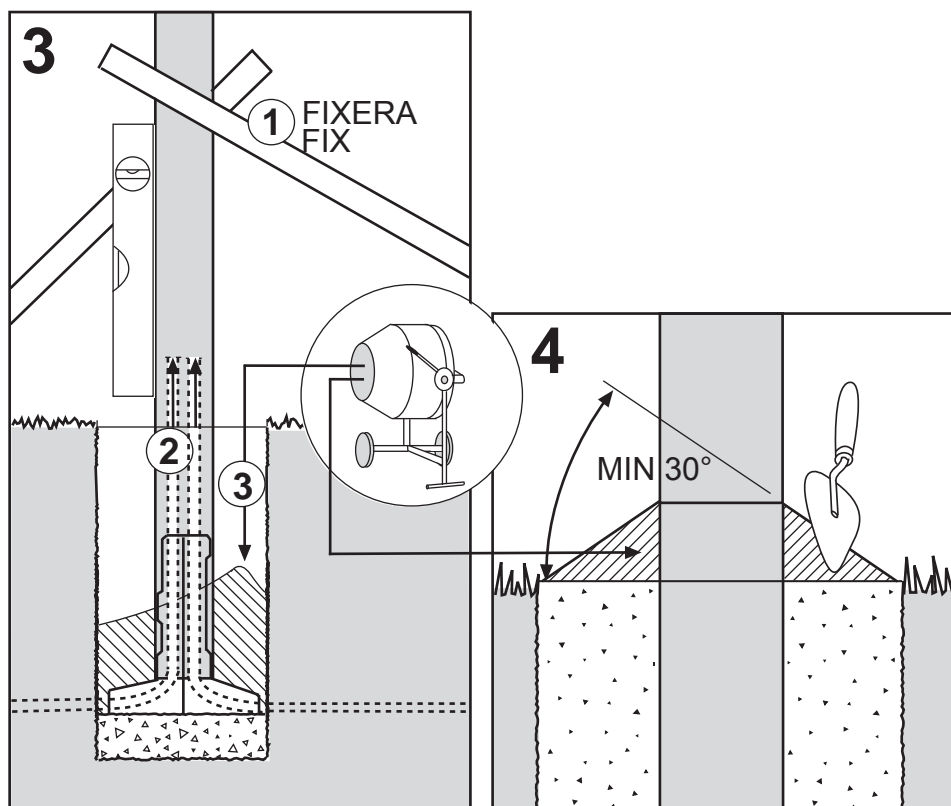
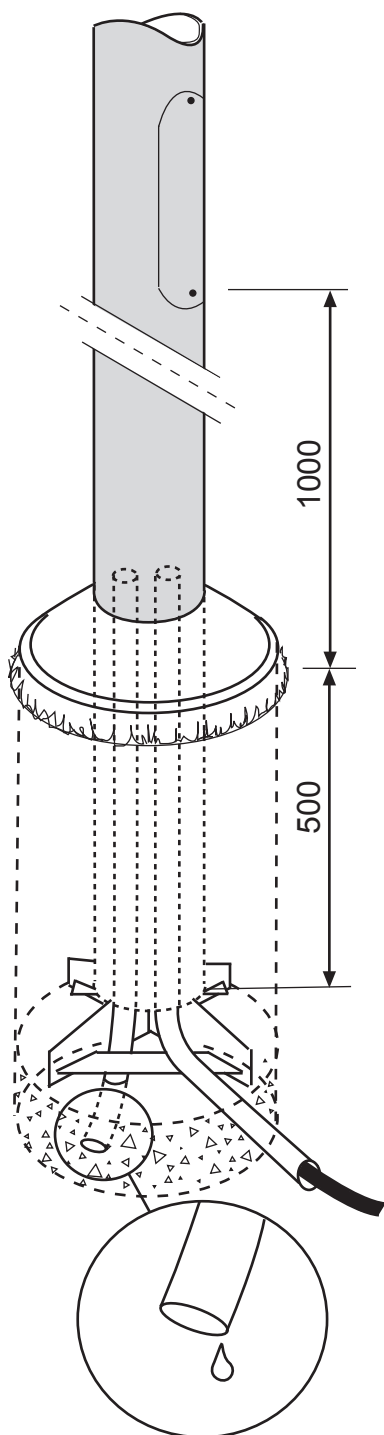


FAGERHULT outdoor

Platsgjuttet fundament / Cast concrete



- (S)** Dränera alltid och se till att det fungerar genom att fylla med vatten och kontrollera att det runnit bort inom 30 min.
- (GB)** Prepare always drainage gravel and check that it works. Fill with water, and check that it completely disappear within 30 min.
- (SF)** Tee aina salaojasoritus ja testaa, että se toimii. Täytä vedellä ja tarkasta että vesi häviää täydellisesti 30 min. kuluessa.
- (DK)** Dræn altid, kontroller at det fungerer ved at fylde vand i og efter 30 min. skulle vandet gerne være væk.
- (N)** Drener alltid, og sjekk at det fungerer ved å fylle med vann og kontroller at det har rent vekk i løpet av 30 min.



FAGERHULT *outdoor*

Stolpsäkring / Fuse insert

Klass 1

Class 1

