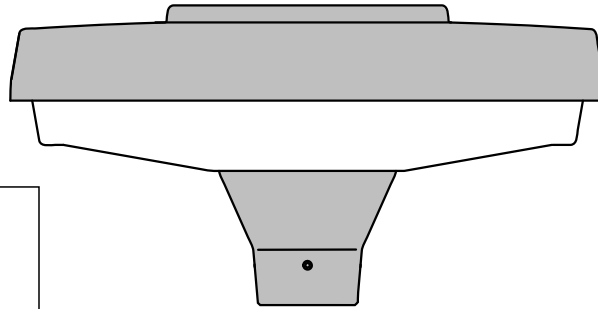
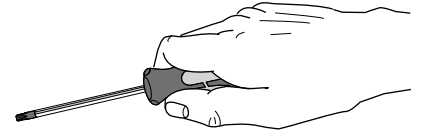


FAGERHULT

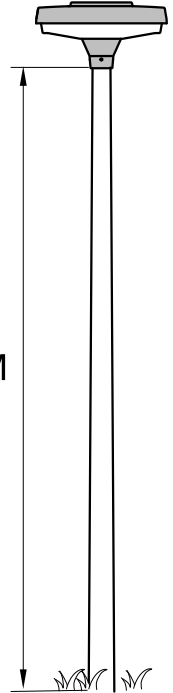
SE - 566 80 Habo

Lunova

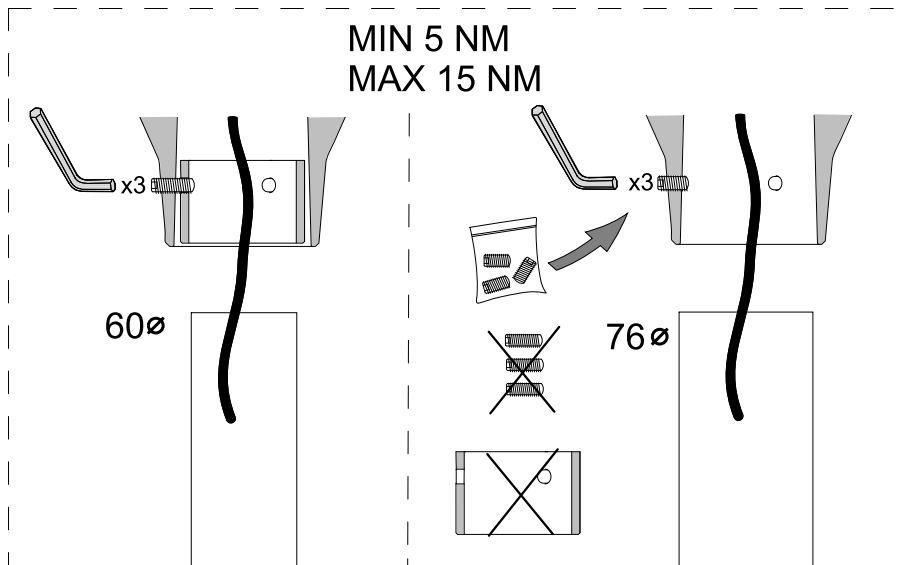


Max weight 8kg

Max projected area
From below 0,24m²
From the side 0,072m²



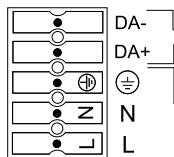
MAX 8 M



Class II

(S) Om armaturens kabel skulle skadas skall den bytas av tillverkaren, eller av tillverkaren utsedd person.

(GB) If the cord of this luminaire is damaged, it shall exclusively be replaced by the manufacturer, or by the manufacturer designated person.



(S) Grundläggande isolering mellan nät och styr ledning.

(GB) Basic insulation between mains and control wiring.

(S) Det är lämpligt att denna information överlämnas till användaren av anläggningen.

(D) Diese Informationen sind für den Benutzer der Anlage vorgesehen.

(GB) It is appropriate that this information is passed on to the users of the installation.

(SF) Nämä ohjeet tulee säilyttää ja luovuttaa kiinteistön käyttäjälle.



Ljuskällan ska enbart bytas ut av tillverkaren eller hans utsedda person.

The light source shall only be replaced by the manufacturer or his designated person.