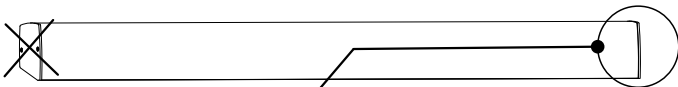
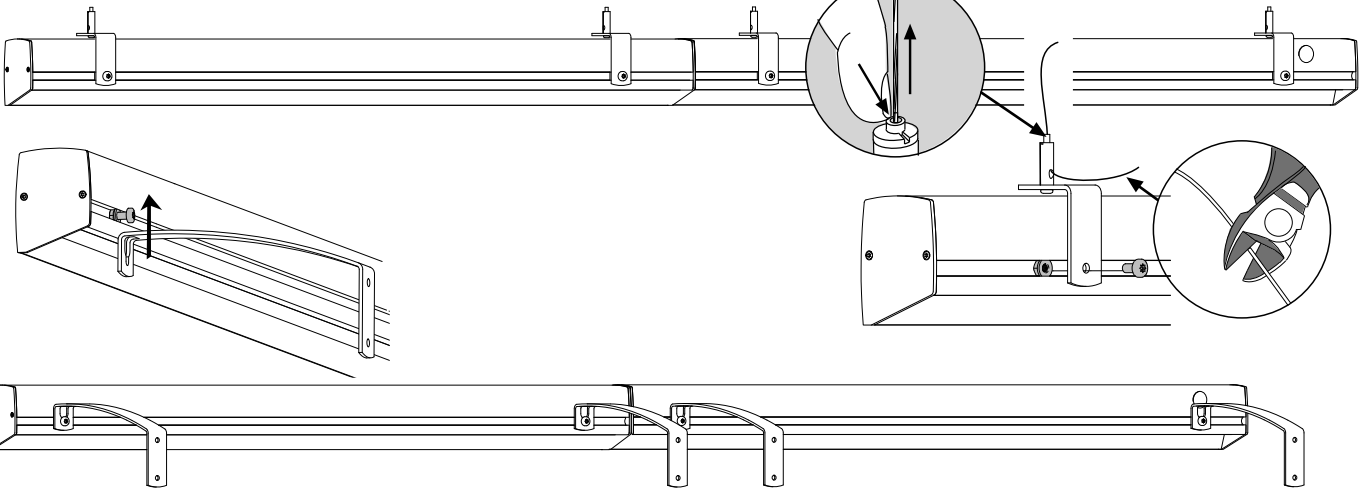
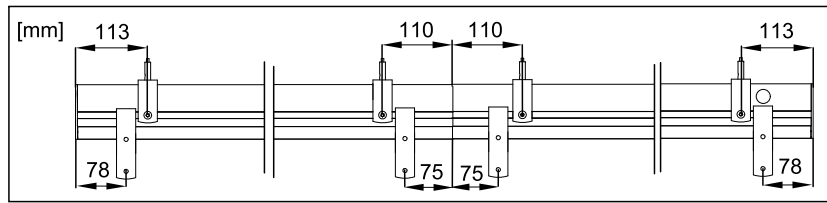
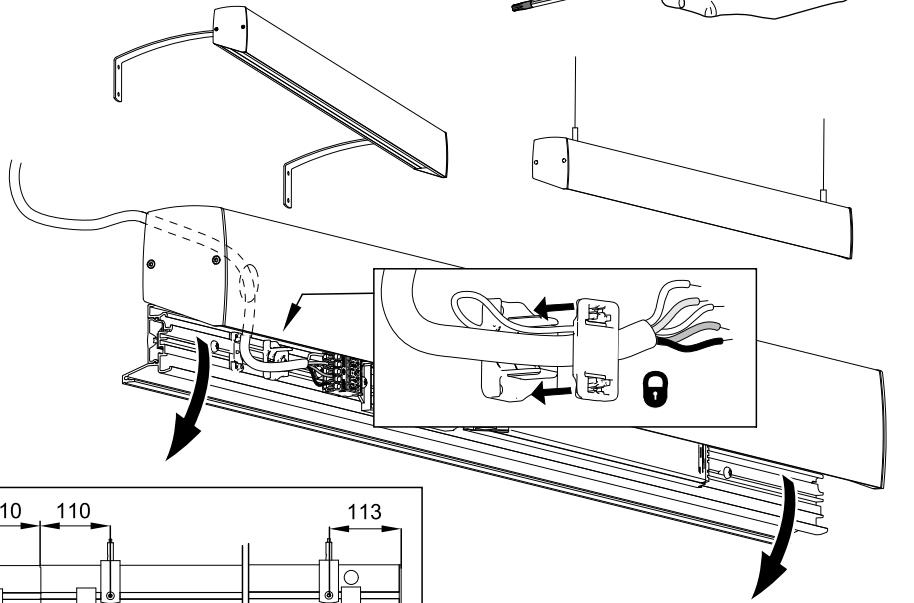
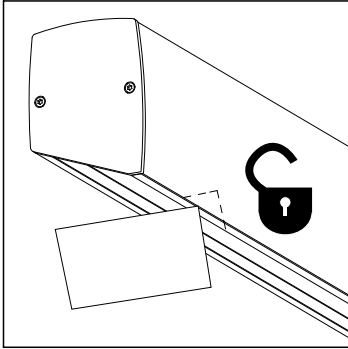


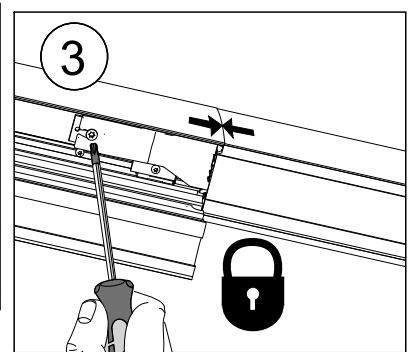
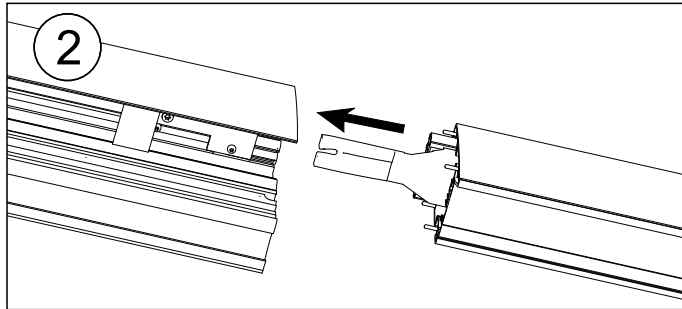
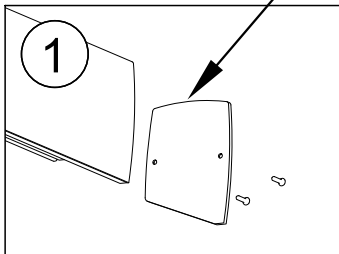
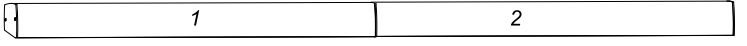
# FAGERHULT

SE - 566 80 Habo

## Lento LED



Sensor  
Max 2 st / 2 pcs



5006980 Utgåva/Edition 01

**S** Det är lämpligt att denna information överlämnas till användaren av anläggningen.

**GB** It is appropriate that this information is passed on to the users of the installation.

**D** Diese Informationen sind für den Benutzer der Anlage vorgesehen.

**SF** Nämä ohjeet tulee säilyttää ja luovuttaa kiinteistön käyttäjälle.



Observera gällande hanteringsföreskrifter mot elektrostatisk urladdning.

Notice management regulations against electrostatic discharge.