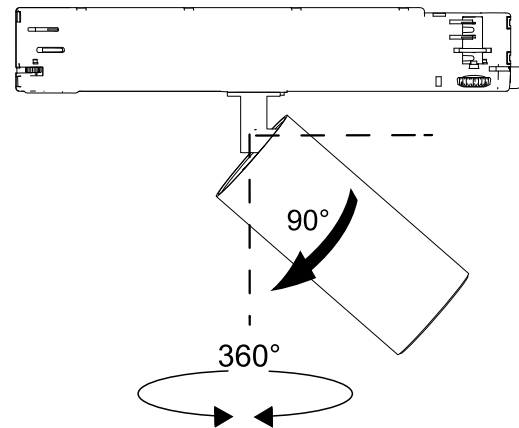
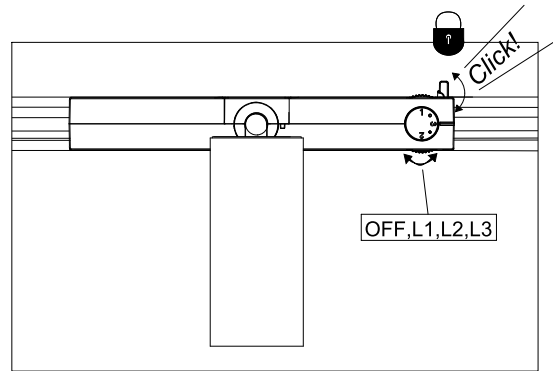
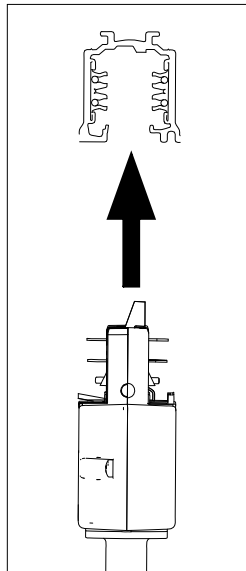
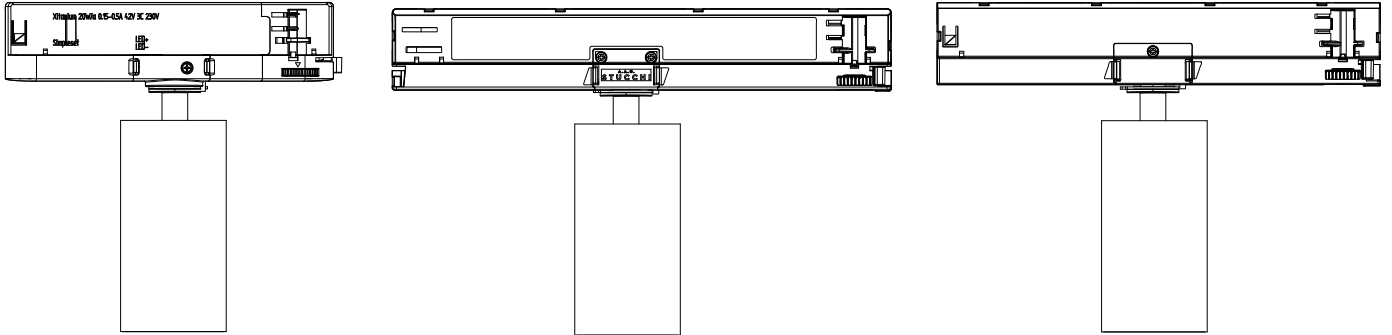
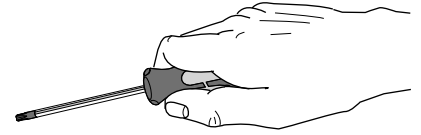


FAGERHULT SE - 566 80 Habo

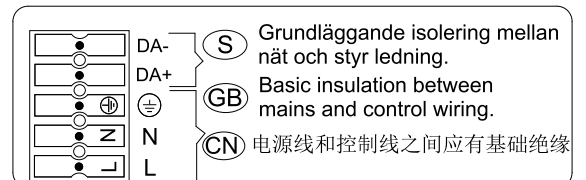
Zkye 55 G2 Spotlight



- (S) Ljuskällan och drivdon ska enbart bytas av tillverkaren eller dess utsedda person.
- (GB) The light source and control gear shall only be replaced by the manufacturer or its designated person.
- (CN) 此灯具的光源和驱动必须由生产厂家或者厂家指定人员进行更换

Manufactured by Fagerhult
For UK market importer Fagerhult UK
33-34 Dolben Street, London, SE1 0UQ

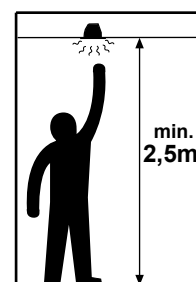
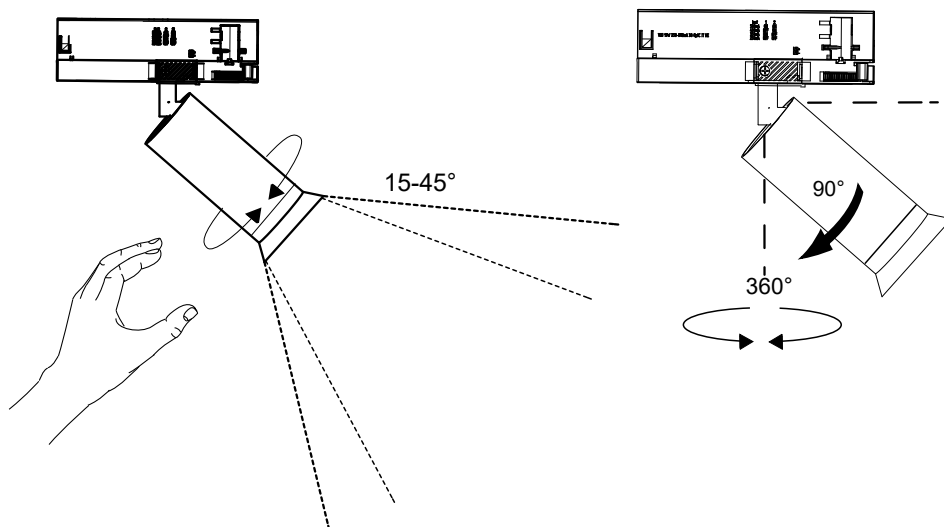
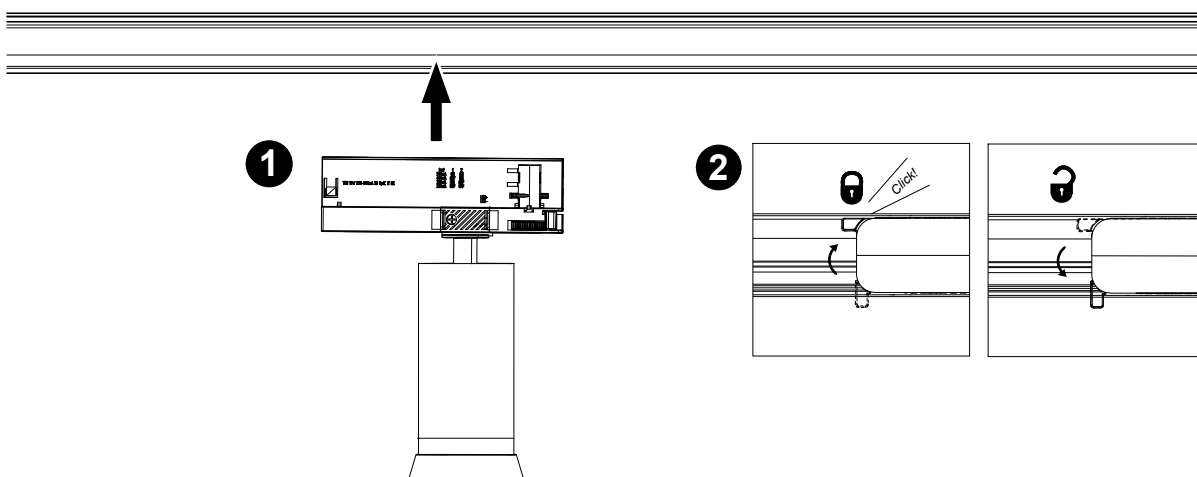
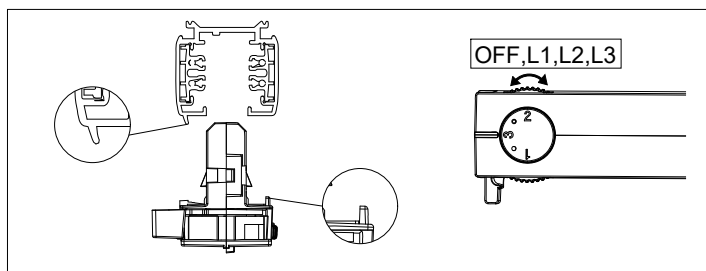
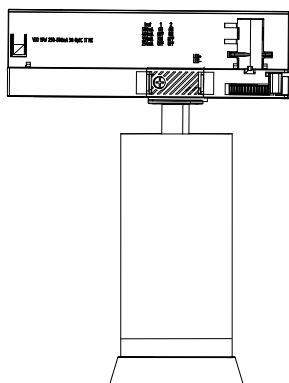
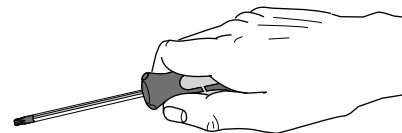
Fagerhult Lighting System (Suzhou) Co. Ltd
No. 11 Workshop 99 Gangtian Road, Suzhou Industrial Park Suzhou 215021, China
法格赫照明（苏州）有限公司
中国江苏省苏州市工业园区港田路99号第11号厂房
邮编：215021



- (S) Det är lämpligt att denna information överlämnas till användaren av anläggningen.
- (GB) It is appropriate that this information is passed on to the users of the installation.
- (CN) 此说明书应妥善的交于安装人员使用

FAGERHULT SE - 566 80 Habo

Zkye 55 G2 Zoom



Only to be installed outside arms reach
Får endast installeras utom räckhåll

S Ljuskälla och drivdon ska enbart bytas ut av tillverkaren eller dess utsedda person.
GB The light source and control gear shall only be replaced by the manufacturer or its designated person.

RADIO SPECIFICATION
Only for E-Sense Stage
Operating frequency bands and output power (EIRP):
Frequency band: 2.4 ... 2.483 GHz
Output power (4dBm max within our operating band)

S Det är lämpligt att denna information överlämnas till användaren av anläggningen. **GB** It is appropriate that this information is passed on to the users of the installation.

Manufactured by Fagerhult
For UK market importer Fagerhult UK
33-34 Dolben Street, London, SE1 OUG