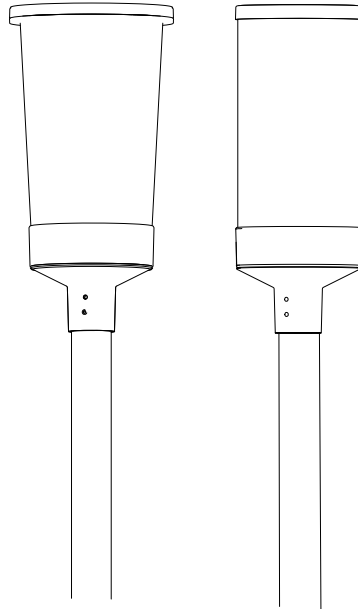


Verda/Vivita Symmetrical/Asymmetrical

Verda

Max weight 6kg

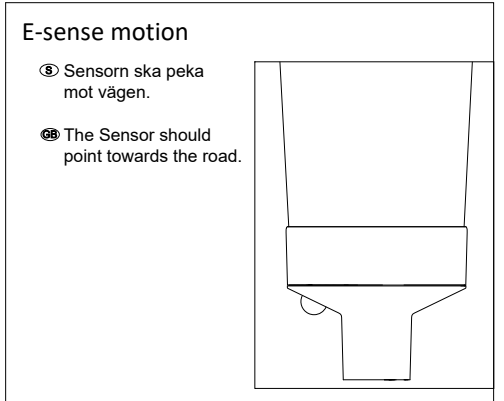
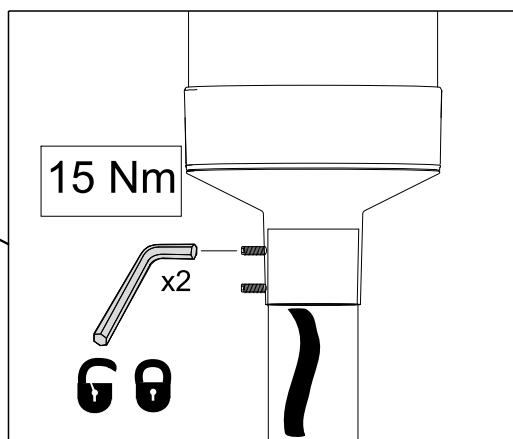
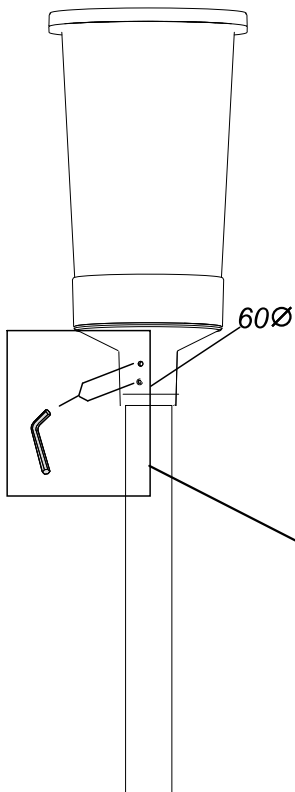
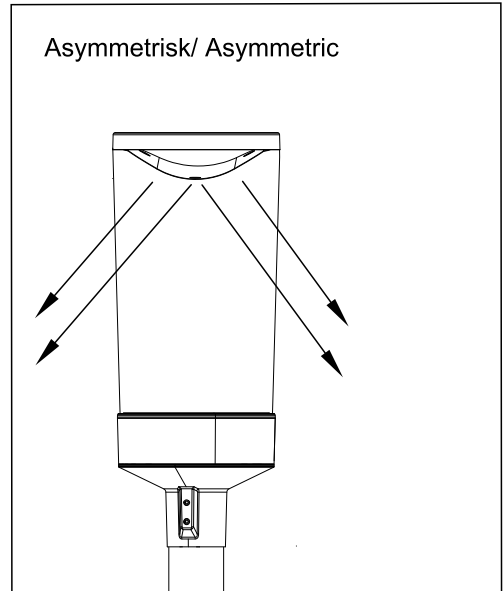
Max projected area
From below 0,058m²
From the side 0,105m²



Vivita

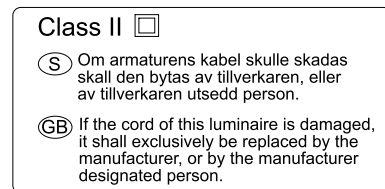
Max weight 5,5kg

Max projected area
From below 0,038m²
From the side 0,100m²



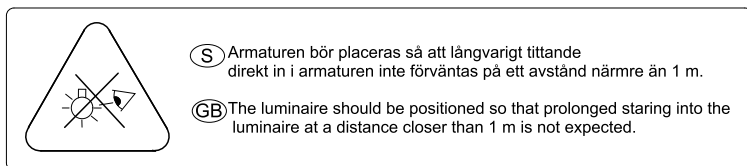
E-sense motion

- ☞ Sensorn ska peka mot vägen.
- ☞ The Sensor should point towards the road.

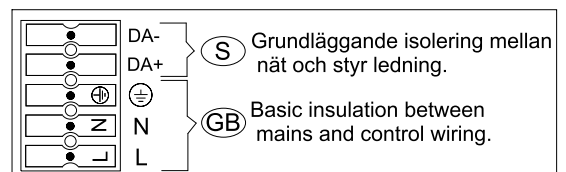


Class II

- ☞ Om armaturens kabel skulle skadas skall den bytas av tillverkaren, eller av tillverkaren utsedd person.
- ☞ If the cord of this luminaire is damaged, it shall exclusively be replaced by the manufacturer, or by the manufacturer designated person.



- ☞ Armaturen bör placeras så att långvarigt tittande direkt in i armaturen inte förväntas på ett avstånd närmre än 1 m.
- ☞ The luminaire should be positioned so that prolonged staring into the luminaire at a distance closer than 1 m is not expected.



- ☞ Grundläggande isolering mellan nät och styr ledning.
- ☞ Basic insulation between mains and control wiring.

- ☞ Det är lämpligt att denna information överlämnas till användaren av anläggningen.
- ☞ It is appropriate that this information is passed on to the users of the installation.
- ☞ Diese Informationen sind für den Benutzer der Anlage vorgesehen.
- ☞ Nämä ohjeet tulee säilyttää ja luovuttaa kiinteistön käyttäjälle.

- ☞ Ljuskällan ska enbart bytas ut av tillverkaren eller hans utsedda person.
- ☞ The light source shall only be replaced by the manufacturer or his designated person.