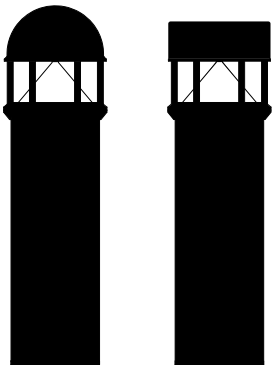
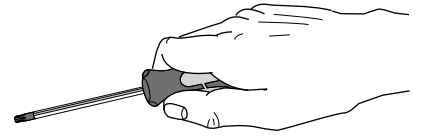


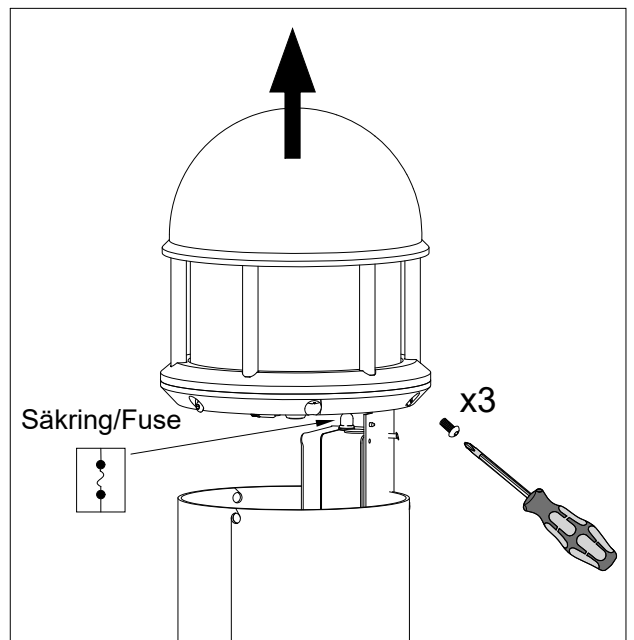
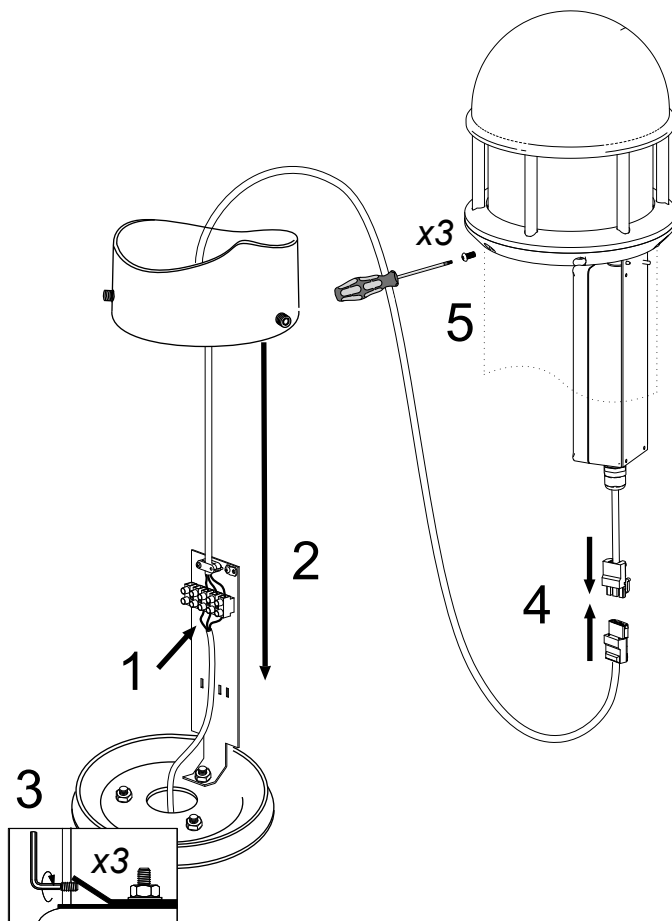
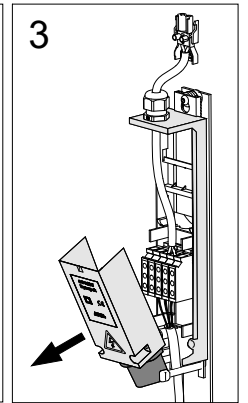
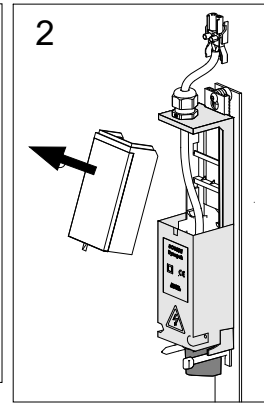
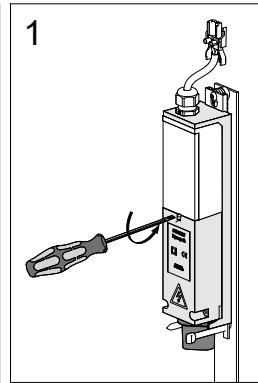
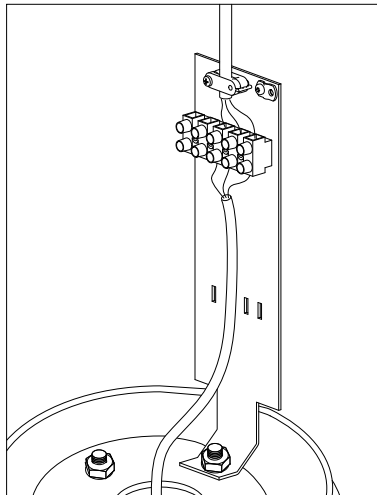
# FAGERHULT SE - 566 80 Habo

## Verda/Vivita bollard



CL1

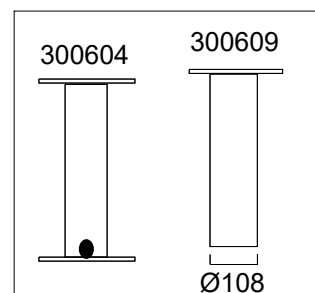
CL2



MA9846 Utgåva/Edition 01

1	S	Grundläggande isolering mellan nät och styr ledning.
2		
⊕	GB	Basic insulation between mains and control wiring.
N		
L		

### Accessories



**S** Det är lämpligt att denna information överlämnas till användaren av anläggningen.

**D** Diese Informationen sind für den Benutzer der Anlage vorgesehen.

**GB** It is appropriate that this information is passed on to the users of the installation.

**SF** Nämä ohjeet tulee säilyttää ja luovuttaa kiinteistön käyttäjälle.

**S** Ljuskällan ska enbart bytas ut av tillverkaren eller hans utsedda person.

**GB** The light source shall only be replaced by the manufacturer or his designated person.