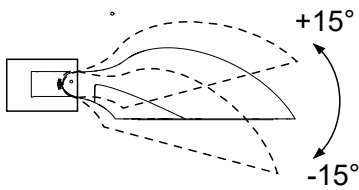


# FAGERHULT

SE - 566 80 Habo

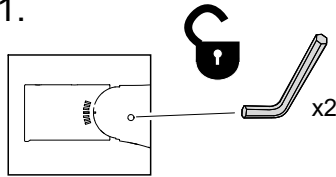
## Vialume 1



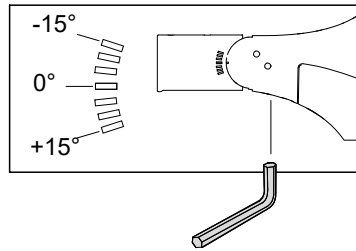
Max weight 8,75 kg

Max projected area  
From below 0,167m<sup>2</sup>  
From the side 0,073m<sup>2</sup>

1.

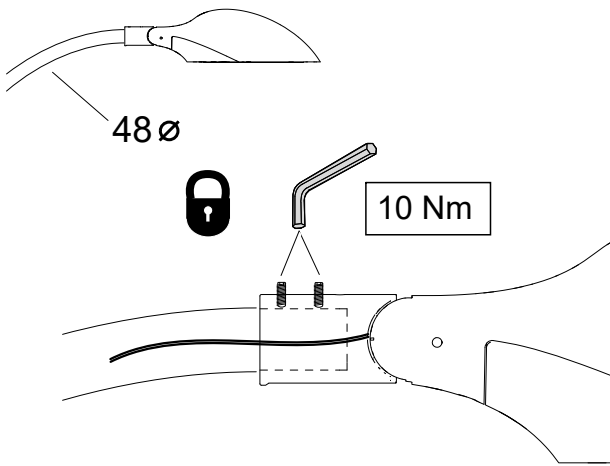
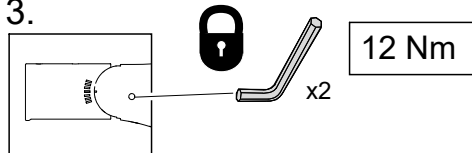


2.

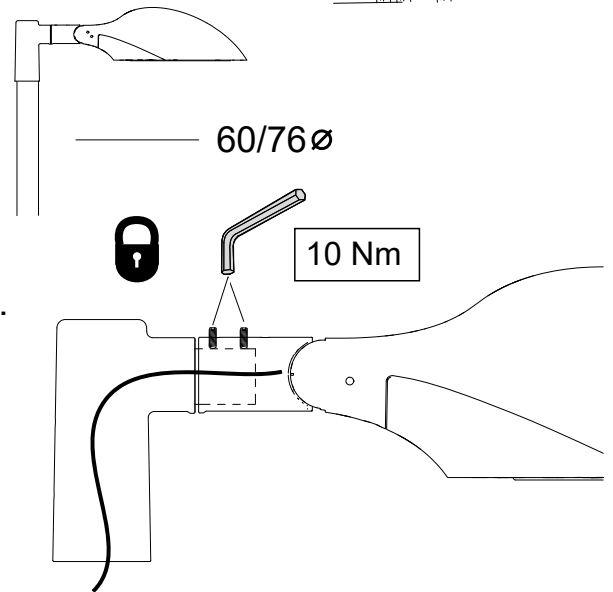


MAX 15 M

3.

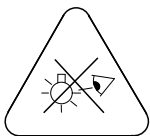
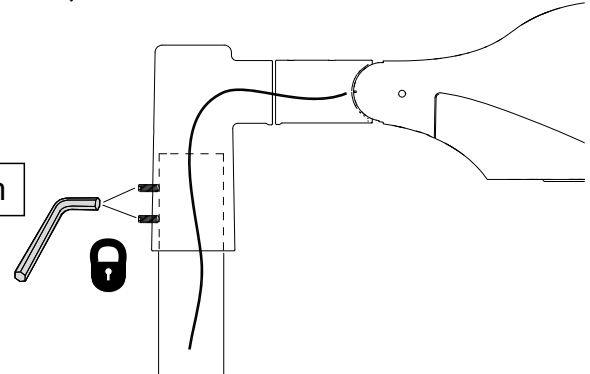


1.



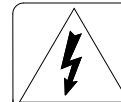
2.

12 Nm



**(S)** Armaturen bör placeras så att långvarigt tittande direkt in i armaturen inte förväntas på ett avstånd närmre än 1 m.

**(GB)** The luminaire should be positioned so that prolonged staring into the luminaire at a distance closer than 1 m is not expected.



Ljuskällan ska enbart bytas ut av tillverkaren eller hans utsedda person.

The light source shall only be replaced by the manufacturer or his designated person.

**(S)** Det är lämpligt att denna information överlämnas till användaren av anläggningen.

**(GB)** It is appropriate that this information is passed on to the users of the installation.

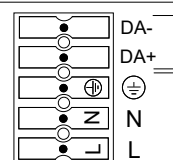
**(D)** Diese Informationen sind für den Benutzer der Anlage vorgesehen.

**(SF)** Nämä ohjeet tulee säilyttää ja luovuttaa kiinteistön käyttäjälle.

**Class II**

**(S)** Om armaturens kabel skulle skadas skall den bytas av tillverkaren, eller av tillverkaren utsedd person.

**(GB)** If the cord of this luminaire is damaged, it shall exclusively be replaced by the manufacturer, or by the manufacturer designated person.



**(S)** Grundläggande isolering mellan nät och styr ledning.

**(GB)** Basic insulation between mains and control wiring.