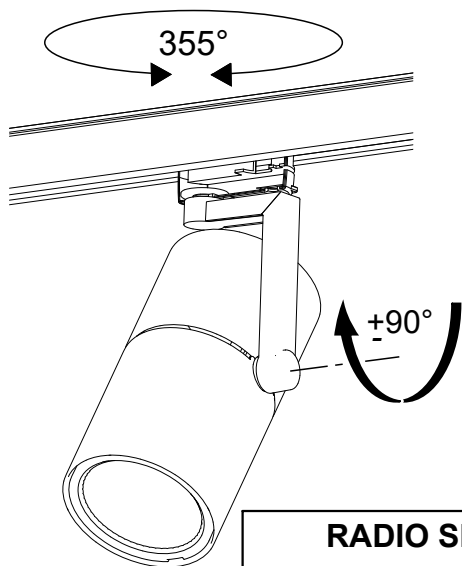
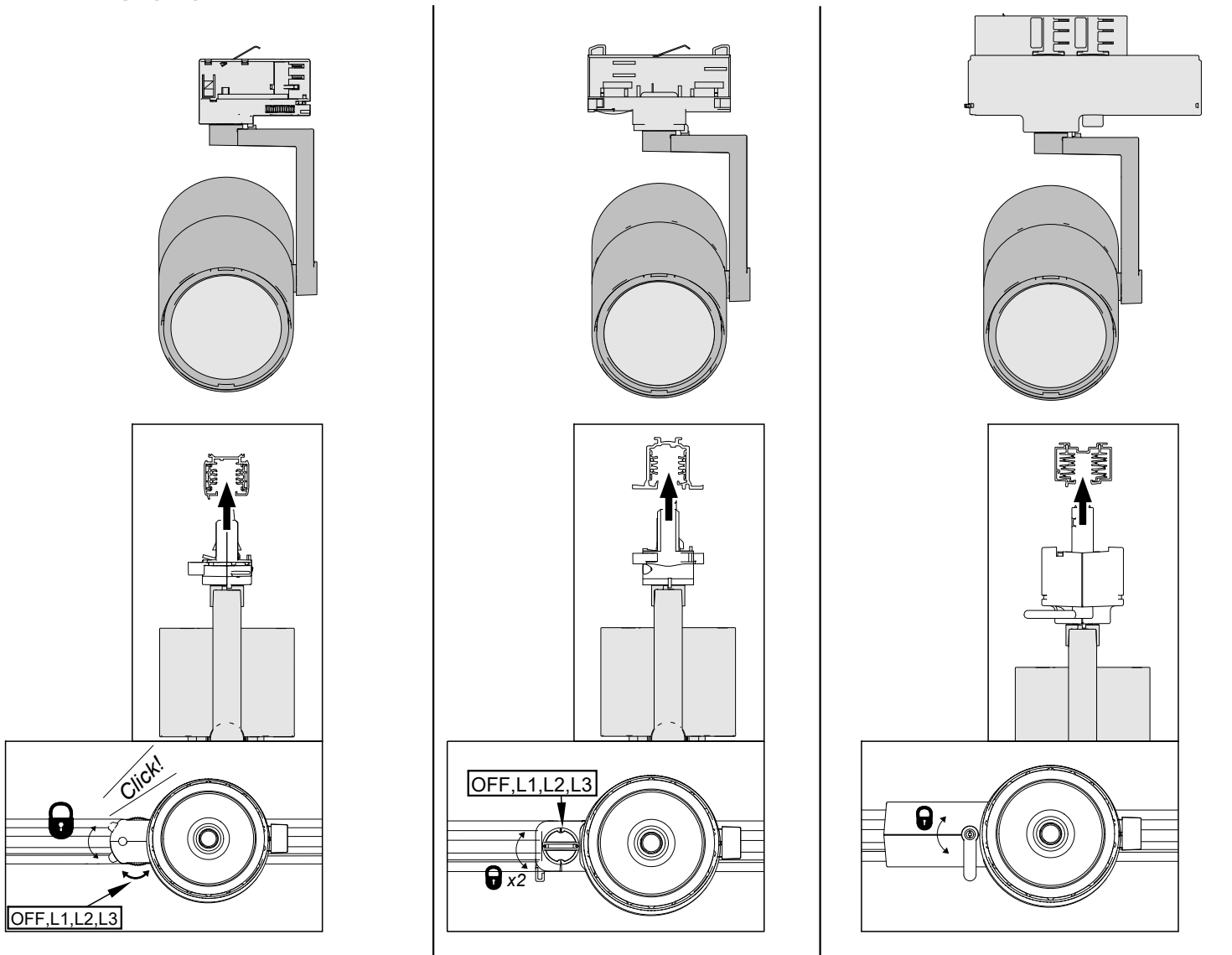
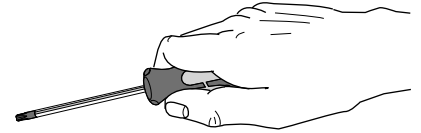


FAGERHULT

SE - 566 80 Habo

Touch Mini



DA-	⊕	S	Grundläggande isolering mellan nät och styr ledning.
DA+	⊖		
⊕	⊕	GB	Basic insulation between mains and control wiring.
⊖	⊖		
N	⊕	CH	
L	⊖		

Minimum avstånd från belyst föremål
Minimum distance from lighted object

0,5 m

RADIO SPECIFICATION

Operating frequency bands and output power (EIRP):
Frequency band: 2.4 ... 2.483 GHz
Output power (4dBm max within our operating band)

S Ljuskälla och drivdon ska enbart bytas ut av tillverkaren eller dess utsedda person.
GB The light source and control gear shall only be replaced by the manufacturer or its designated person.

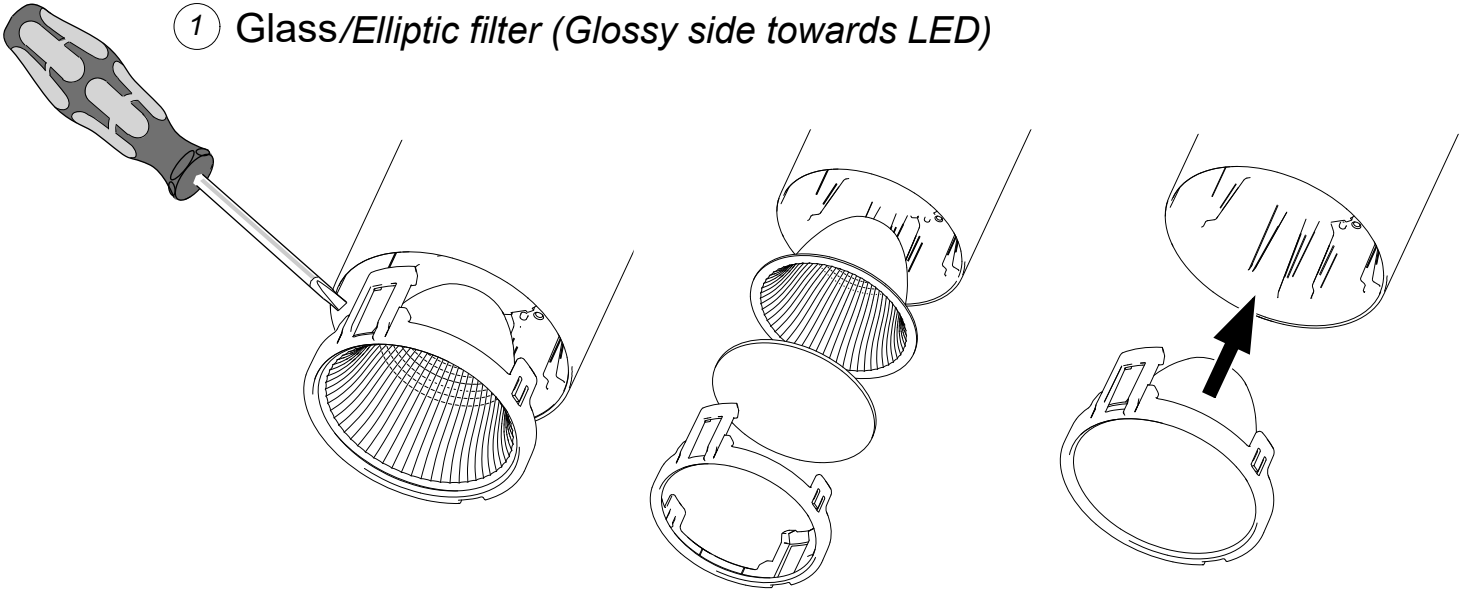
Manufactured by Fagerhult
For UK market importer Fagerhult UK
33-34 Dolben Street, London, SE1 OUG

5435816 Utgåva/Edition 08

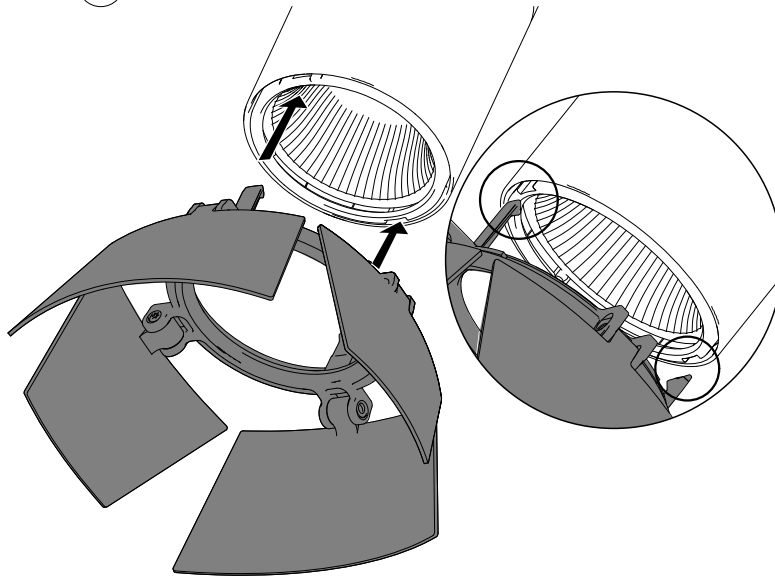
S Det är lämpligt att denna information överlämnas till användaren av anläggningen. GB It is appropriate that this information is passed on to the users of the installation.

Accessories

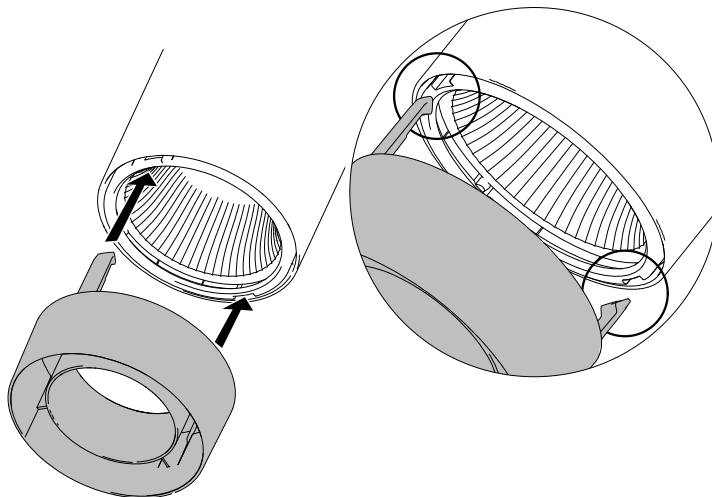
① Glass/Elliptic filter (Glossy side towards LED)



② Barn Doors

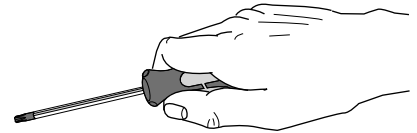


③ Anti Glare Shield



FAGERHULT

SE - 566 80 Habo

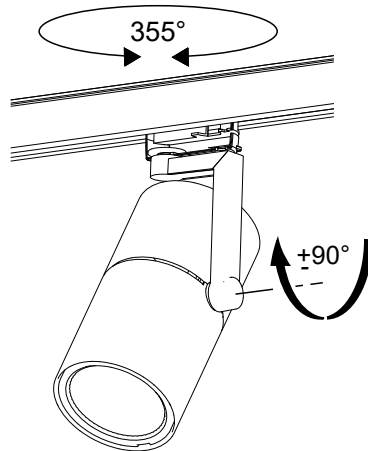
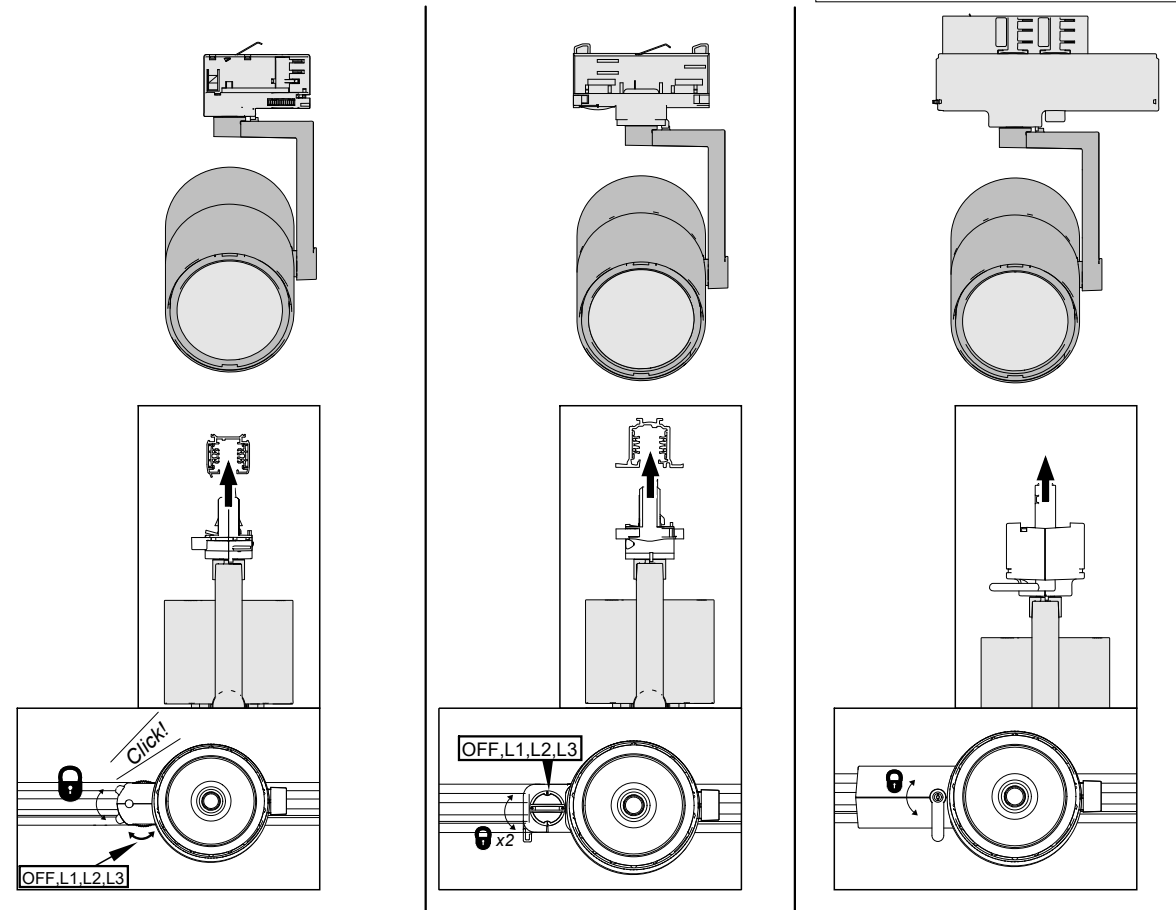


Touch Mini TW

RADIO SPECIFICATION

Only For E-Sense Stage

Operating frequency bands and output power (EIRP):
 Frequency band: 2.4 ... 2.483 GHz
 Output power (4dBm max within our operating band)



Observera gällande hanteringsföreskrifter mot elektrostatisk urladdning.

Notice management regulations against electrostatic discharge.

Manufactured by Fagerhult
 For UK market importer Fagerhult UK
 33-34 Dolben Street, London, SE1 0UQ

Fagerhult Lighting System (Suzhou) Co. Ltd
 No. 11 Workshop 99 Gangtian Road, Suzhou Industrial Park Suzhou 215021, China
 法格赫照明（苏州）有限公司
 中国江苏省苏州市工业园区港田路99号第11号厂房
 邮编：215021

- (S) Ljuskälla, drivdon och anslutningskabel ska enbart bytas ut av tillverkaren eller dess utsedda person.
- (GB) The light source, control gear and external cable shall exclusively be replaced by the manufacturer or its designated person.

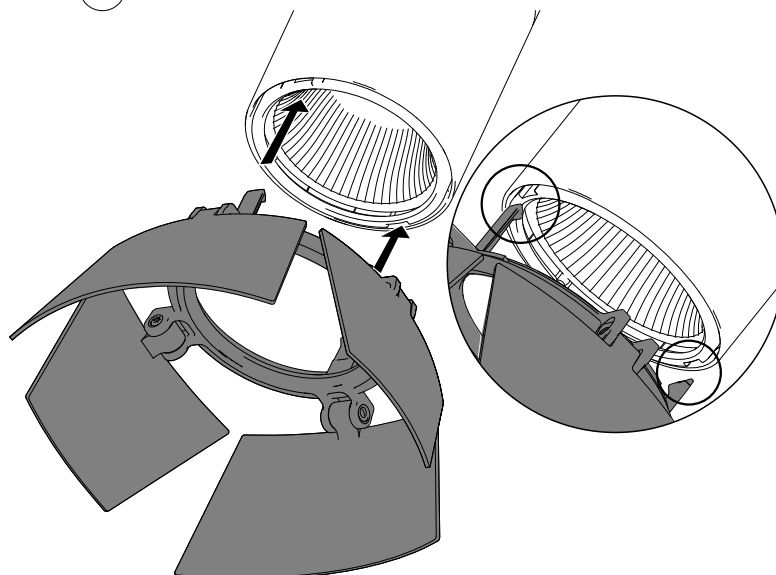
- (S) Grundläggande isolering mellan nät och styr ledning.
- (GB) Basic insulation between mains and control wiring.
- (CN) 电源线和控制线之间应有基础绝缘

(S) Det är lämpligt att denna information överlämnas till användaren av anläggningen. (GB) It is appropriate that this information is passed on to the users of the installation. (CN) 此说明书应妥善的交于安装人员使用



Produkt

② Barn Doors



③ Anti Glare Shield

