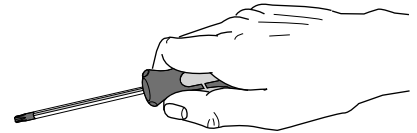


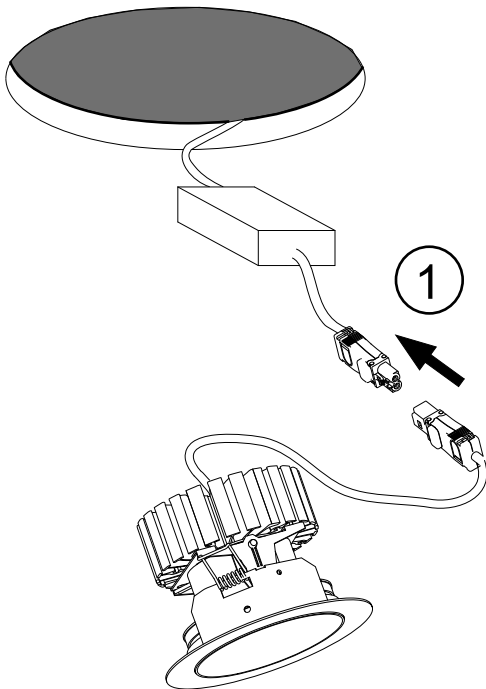
FAGERHULT

SE - 566 80 Habo

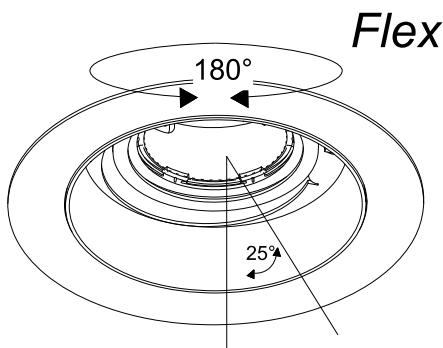
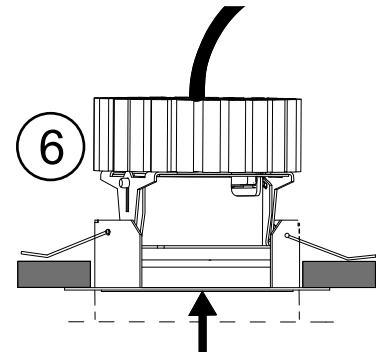
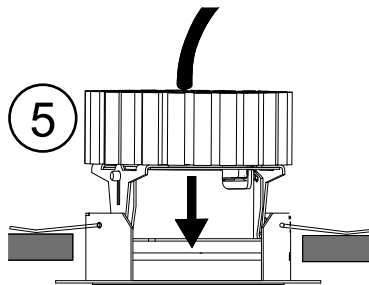
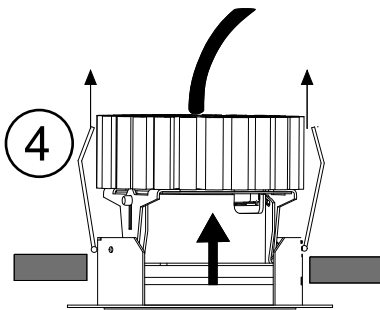
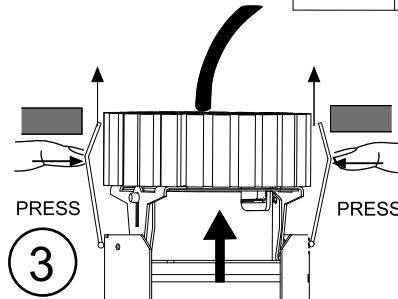
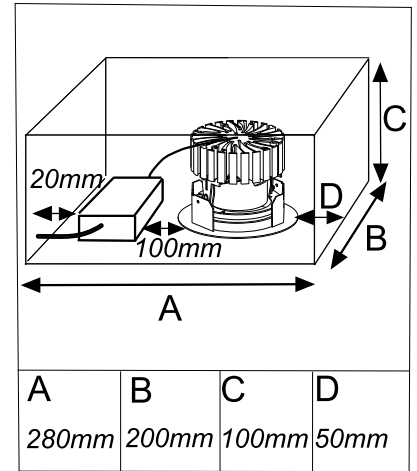
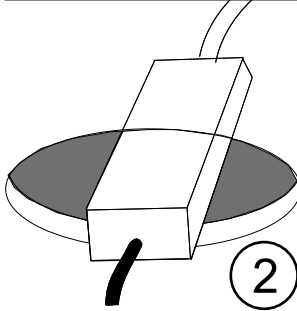
Stelo 75



Ø 75mm



(S) Armaturdel MÅSTE anslutas innan nätpänning kopplas in!
(GB) The luminaire **MUST** be connected before plugging in the mains voltage!
(D) Die Leuchteile **MUSS** vor dem Einstecken der Netzspannung angeschlossen werden!



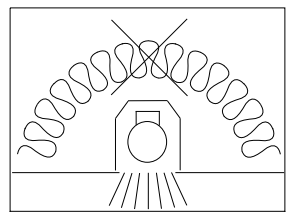
Manufactured by Fagerhult
 For UK market importer Fagerhult UK
 33-34 Dolben Street, London, SE1 0UQ

(S) For use in ventilated or unventilated spaces

(GB) För användning i ventilerade eller oventilerade utrymmen

(S) Om armaturens kabel skulle skadas skall den bytas av tillverkaren, eller av tillverkaren utsedd person.

(GB) If the cord of this luminaire is damaged, it shall exclusively be replaced by the manufacturer, or by the manufacturer designated person.



Får ej täckas med isolering

Must not be covered with insulation matting

(S) Det är lämpligt att denna information överlämnas till användaren av anläggningen.

(D) Diese Informationen sind für den Benutzer der Anlage vorgesehen.

(GB) It is appropriate that this information is passed on to the users of the installation.

(SF) Nämä ohjeet tulee säilyttää ja luovuttaa kiinteistön käyttäjälle.

(S) Ljuskälla och drivdon ska enbart bytas ut av tillverkaren eller dess utsedd person.

(GB) The light source and control gear shall only be replaced by the manufacturer or its designated person.