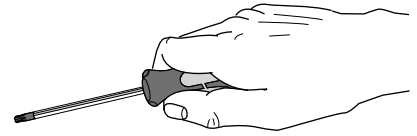
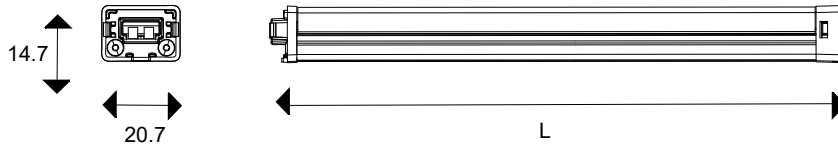


FAGERHULT

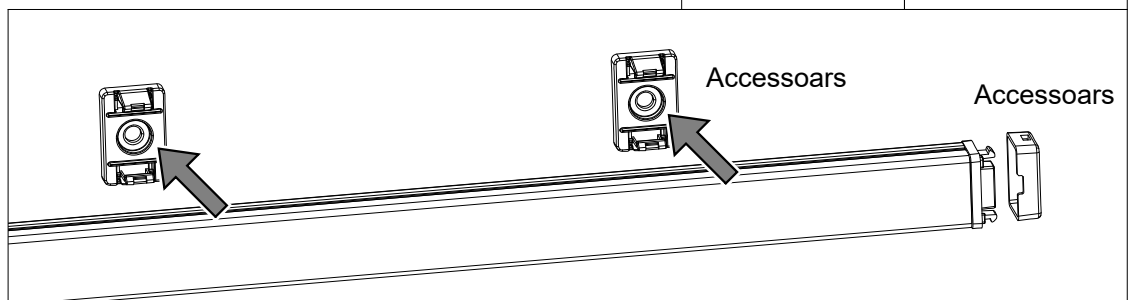
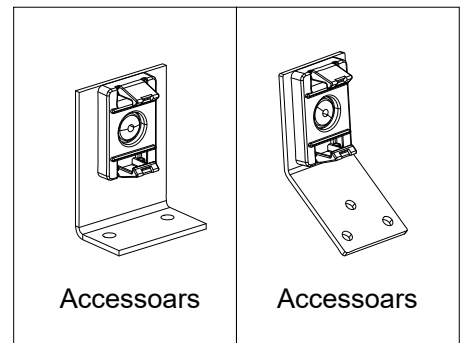
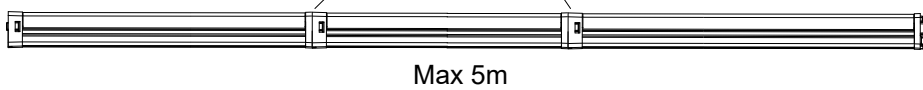
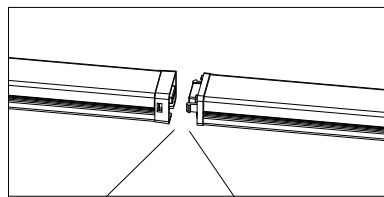
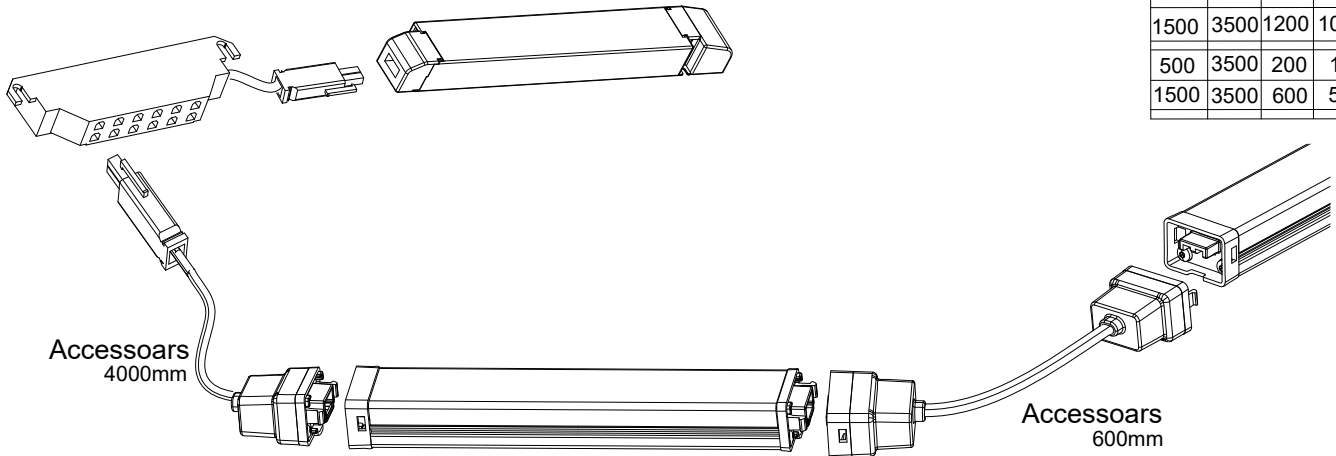
SE - 566 80 Habo



Relay Line



L	CCT	Flux	Power
500	3000	400	3.4W
750	3000	600	5.0W
1000	3000	800	6.8W
1125	3000	900	7.2W
500	3500	400	3.4W
750	3500	600	5.0W
1000	3500	800	6.8W
1125	3500	1000	8.4W
1500	3500	1200	10.1W
500	3500	200	1.7W
1500	3500	600	5.0W



5425971 Utgåva/Edition 02

S Det är lämpligt att denna information överlämnas till användaren av anläggningen.

GB It is appropriate that this information is passed on to the users of the installation.

