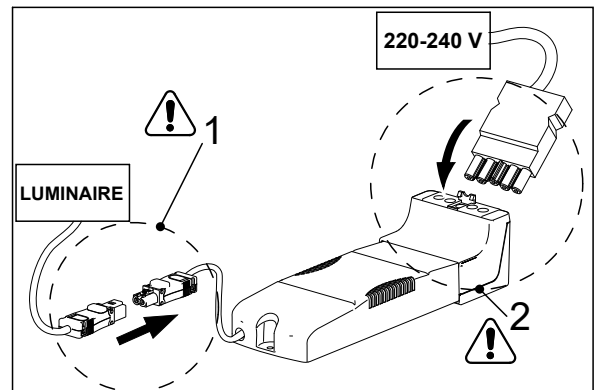
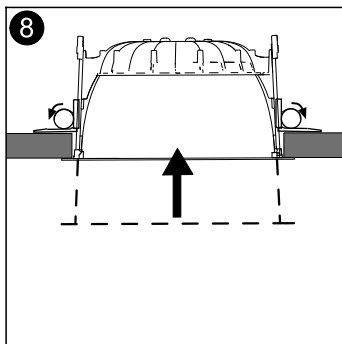
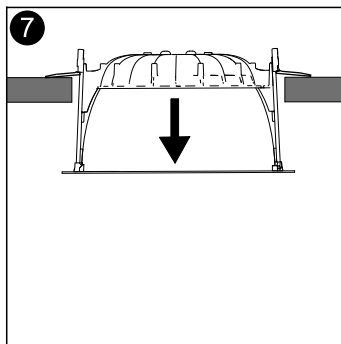
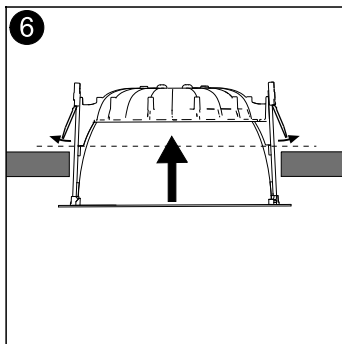
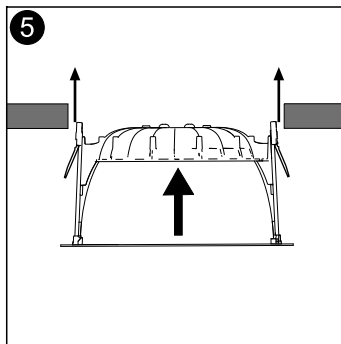
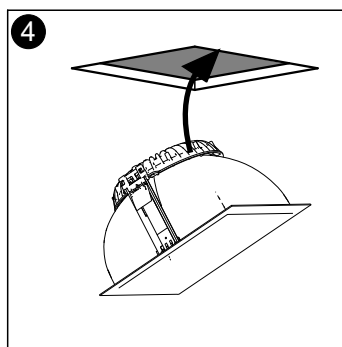
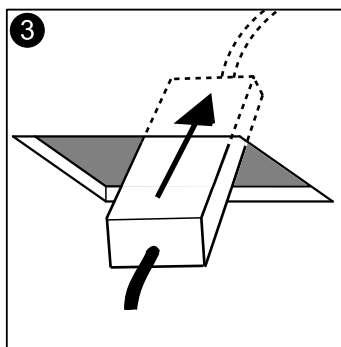
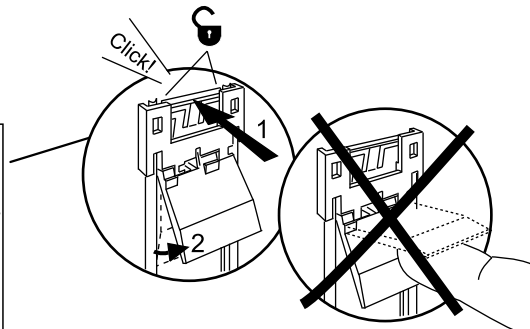
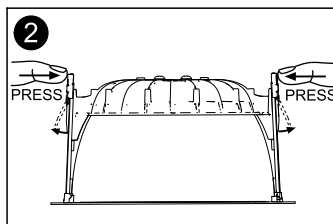
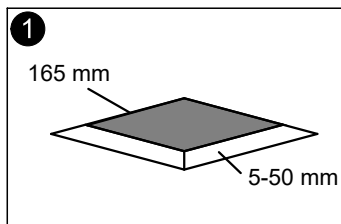
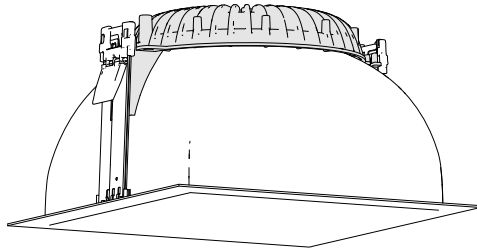
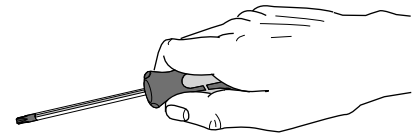


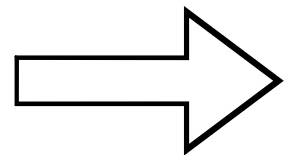
FAGERHULT

Pleiad G4 Square

SE - 566 80 Habo



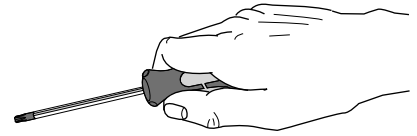
- S** Armaturdel **MÅSTE** anslutas innan nätspänning kopplas in!
- GB** The luminaire **MUST** be connected before plugging in the mains voltage!
- D** Die Leuchtenteil **MUSS** vor dem Einstecken der Netzspannung angeschlossen werden!



5430520 Utgåva/Edition 02

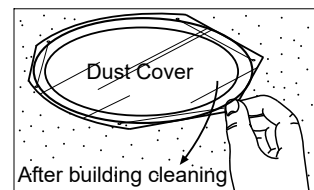
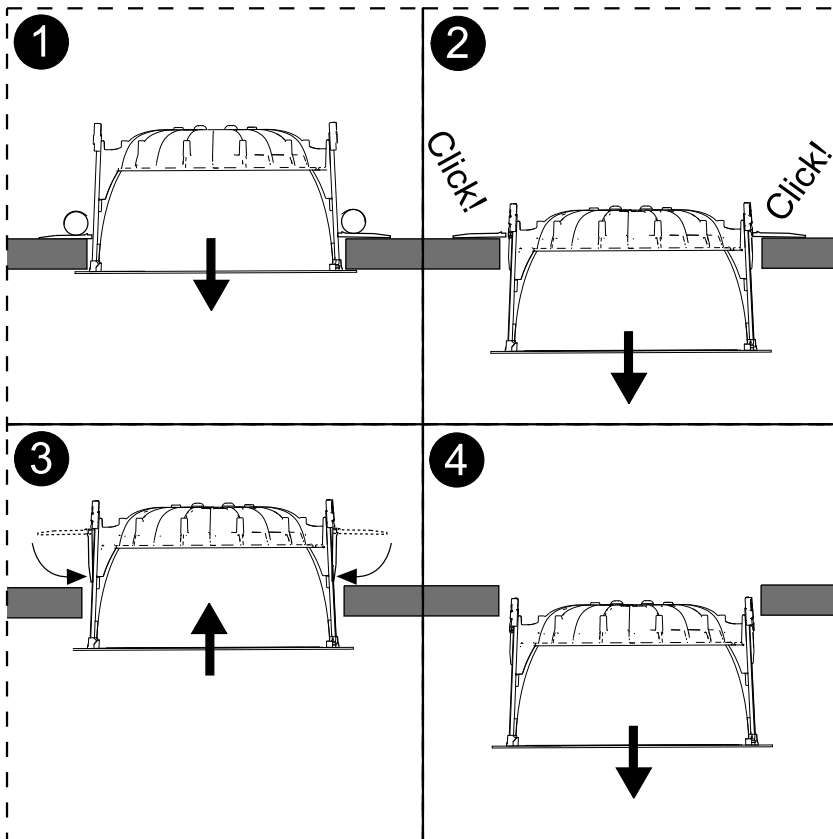
S Det är lämpligt att denna information överlämnas till användaren av anläggningen. **GB** It is appropriate that this information is passed on to the users of the installation.

Manufactured by Fagerhult Sweden.
For UK market importer Fagerhult UK
33-34 Dolben Street, London, SE1 OUC

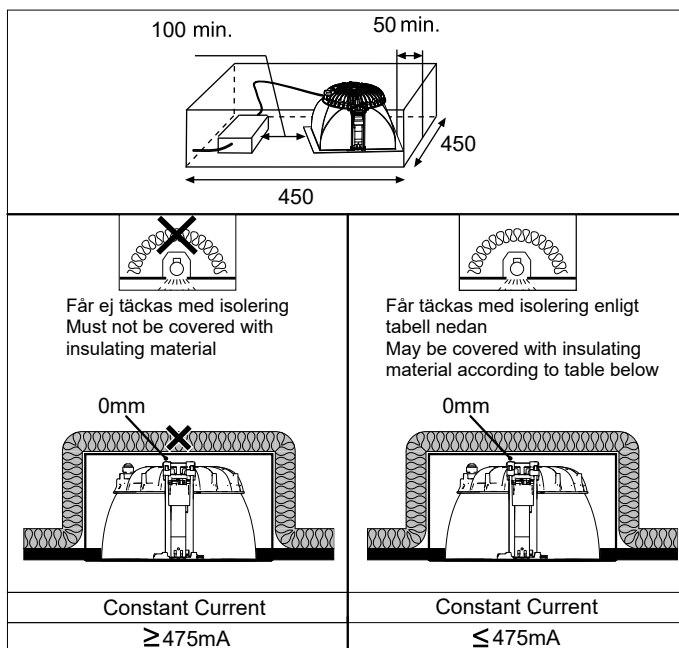


Pleiad G4 Square

Removal Procedure



- (S)** För montering i ventilerat alternativt oventilerat utrymme.
- (GB)** For mounting in ventilated or unventilated space



- (S)** Om armaturens kabel skulle skadas eller om armaturen inte fungerar som den ska, skall dessa komponenter kontrolleras/bytas av tillverkaren eller av tillverkaren utsedd person
- (GB)** If the luminaire cable is damaged or if the luminaire is not working properly, it shall exclusively be checked/replaced by the manufacturer or by the manufacturer designated person.

- (S)** Ljuskälla och drivdon ska enbart bytas ut av tillverkaren eller dess utsedd person.
- (GB)** The light source and control gear shall only be replaced by the manufacturer or its designated person.