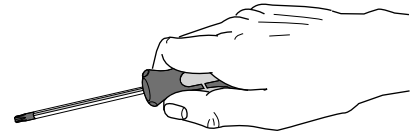


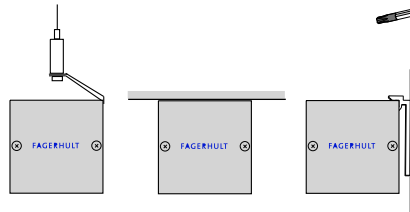
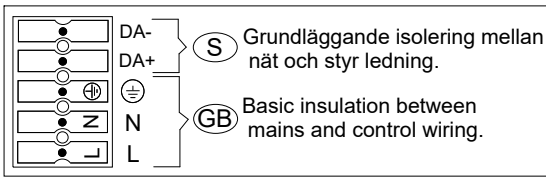
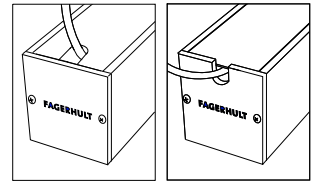
# FAGERHULT

SE - 566 80 Habo

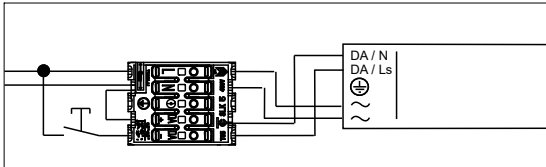
## Notor 65



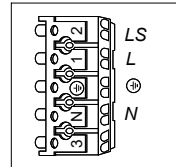
### Accessories



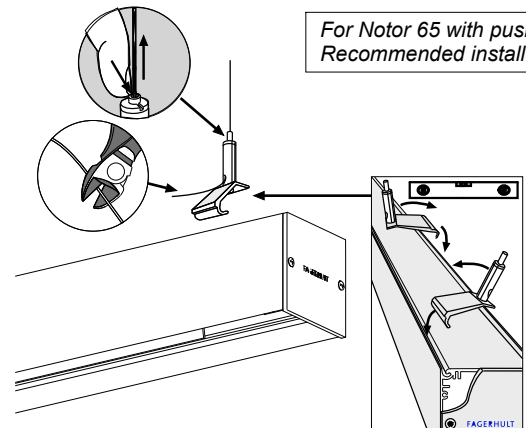
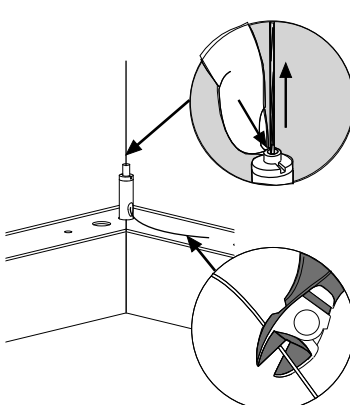
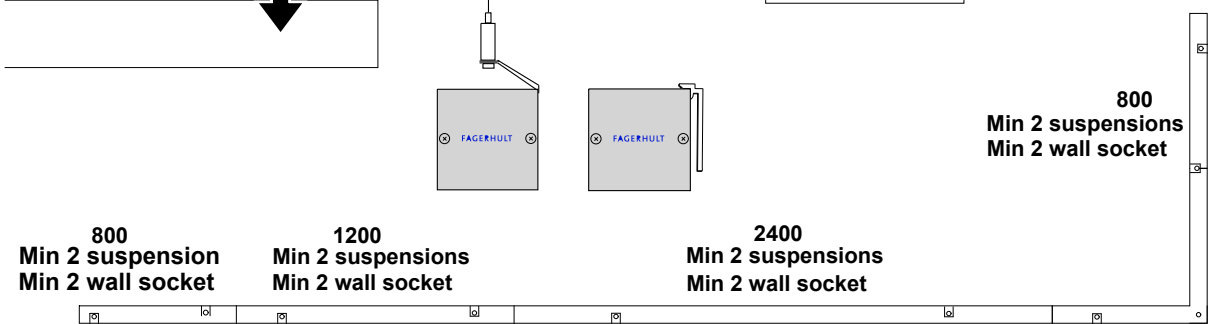
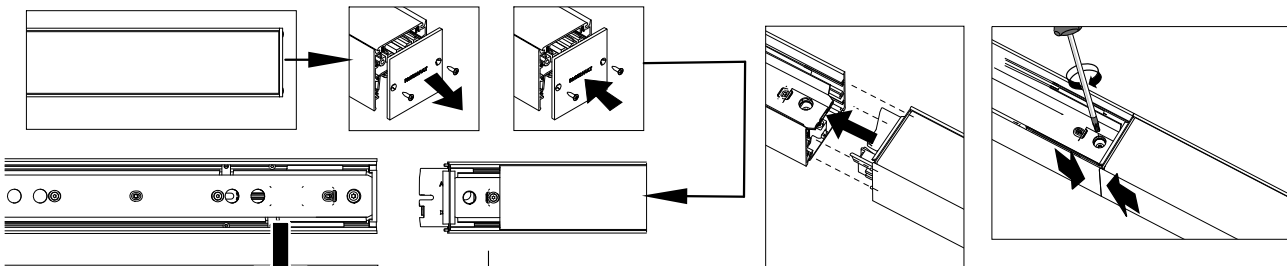
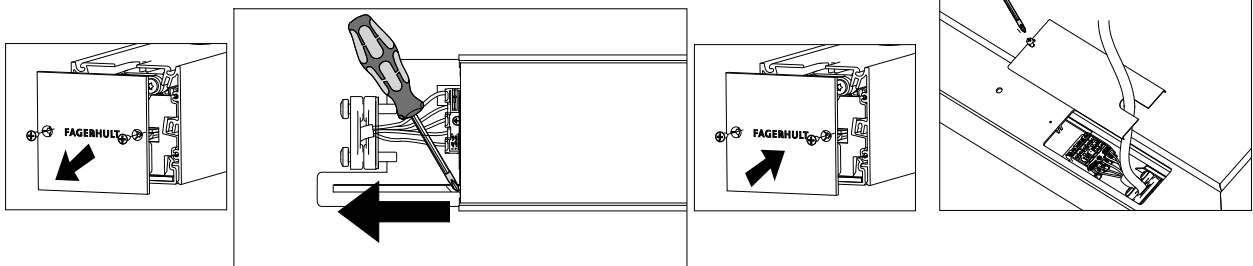
### Pulse control/ Faspulskontroll



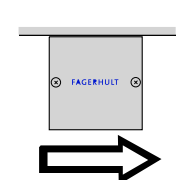
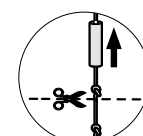
### Sensor



**S** Ljuskälla och drivdon ska enbart bytas ut av tillverkaren eller dess utsedda person.  
**GB** The light source and control gear shall only be replaced by the manufacturer or its designated person.



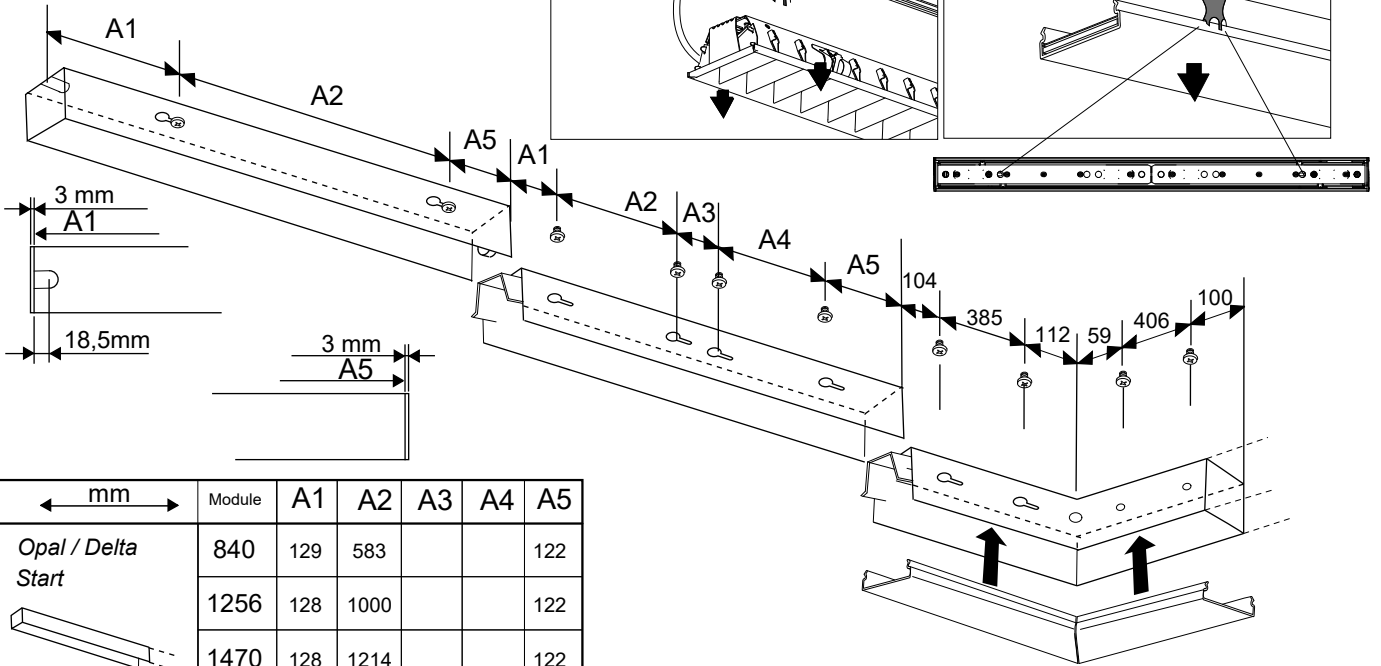
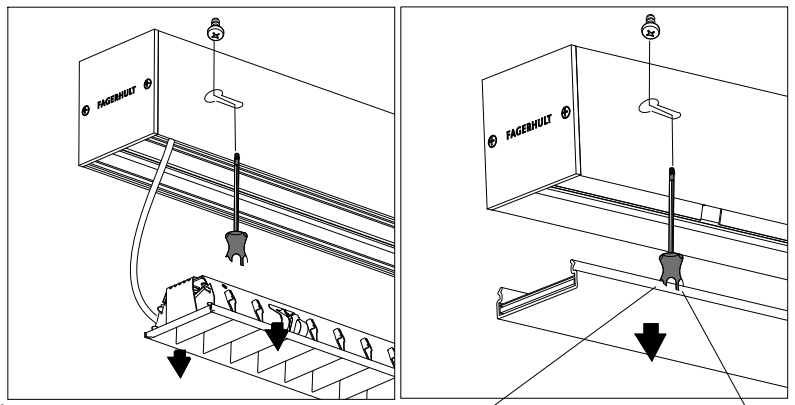
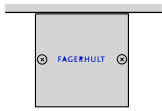
### PullSwitch



5408027 Utgåva/Edition 11

**S** Det är lämpligt att denna information överlämnas till användaren av anläggningen. **GB** It is appropriate that this information is passed on to the users of the installation.

Manufactured by Fagerhult Sweden.  
 For UK market importer Fagerhult UK  
 33-34 Dolben Street, London, SE1 0UQ



mm	Module	A1	A2	A3	A4	A5
<i>Opal / Delta Start</i>	840	129	583			122
	1256	128	1000			122
	1470	128	1214			122
	1839	128	1583			122
	2506	128	1000	250	1000	122
<i>Opal / Delta Single</i>	800	129	583			122
	1200	128	1000			122
	1500	128	1214			122
	1800	128	1583			122
	2400	128	1000	250	1000	122
	2800	128	1136	304	1082	122
<i>Pull Dim</i>	1200	188	1000			125
<i>Organic Response</i>	1200	218	1022			100
<i>Opal / Delta Continuous</i>	836	129	584			123
	1252	129	1000			123
	1688	104	582	880		123
	2502	129	1000	250	1000	123

mm	Module	A1	A2	A3	A4	A5
<i>BetaOpti</i>	1200	136	1000			125
<i>Start/Singel</i>	2400	125	1000	272	1000	125
<i>BetaOpti</i>	1200	136	1000			125
	2400	125	1000	272	1000	125
<i>Sensor/ PullSwitch Beta Opti</i>	1200	200	1000			128

mm	Module	A1	A2	A3	A4	A5
<i>Spacers</i>	200					
	400	178				122
	600	278				322
	800	128	500			172
	1000	128	700			172
	1200	128	900			172

**WITH ORGANIC RESPONSE (OR)**

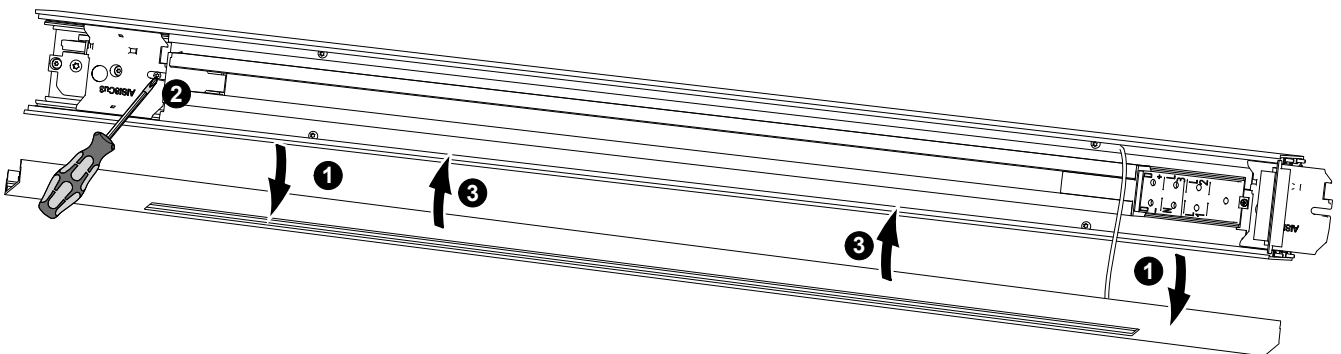
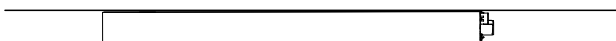
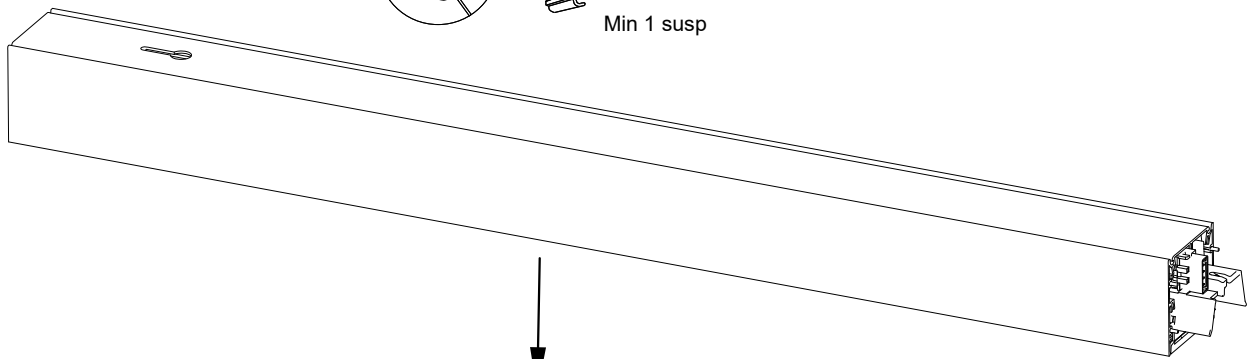
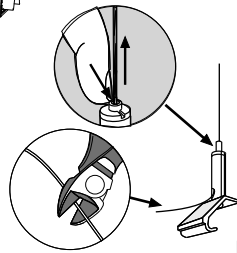
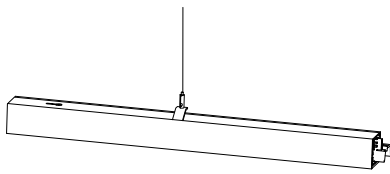
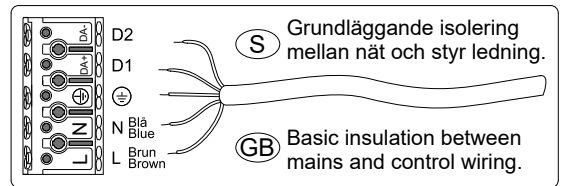
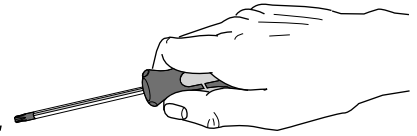
Operating frequency bands and output power (EIRP):  
 Frequency band: 2.4 GHz  
 Output power (4dBm max within our operating band)

Härmed försäkrar Fagerhult att dessa typer av radioutrustning 13308R, 13324R, 13372R, 13380R, 13388R, T0034R överensstämmer med direktiv 2014/53/EU.  
 Hereby, Fagerhult declares that the radio equipments type 13308R, 13324R, 13372R, 13380R, 13388R, T0034R are in compliance with Directive 2014/53/EU and UK SI 2017 No. 1206.

Den fullständiga texten till EU-försäkran om överensstämmelse finns på följande webbadress: [www.fagerhult.com/declaration-of-conformity](http://www.fagerhult.com/declaration-of-conformity)  
 The full text of the EU declaration of conformity is available at the following internet address: [www.fagerhult.com/declaration-of-conformity](http://www.fagerhult.com/declaration-of-conformity)

# FAGERHULT SE - 566 80 Habo

## Notor 65 Control Track Unit



5425747 Utgåva/Edition 02

(S) Det är lämpligt att denna information överlämnas till användaren av anläggningen.

(GB) It is appropriate that this information is passed on to the users of the installation.

Manufactured by Fagerhult Sweden.  
For UK market importer Fagerhult UK  
33-34 Dolben Street, London, SE1 0UQ