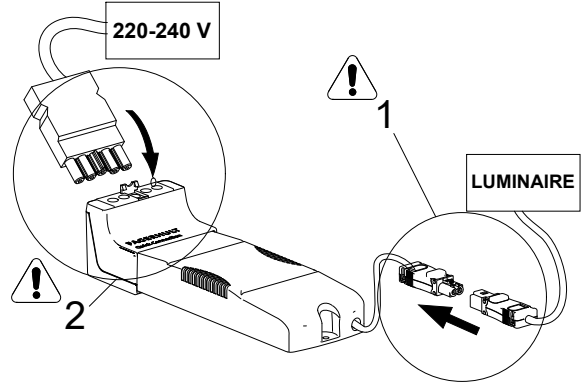
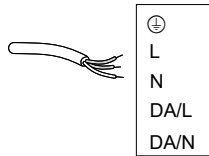
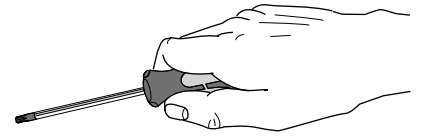


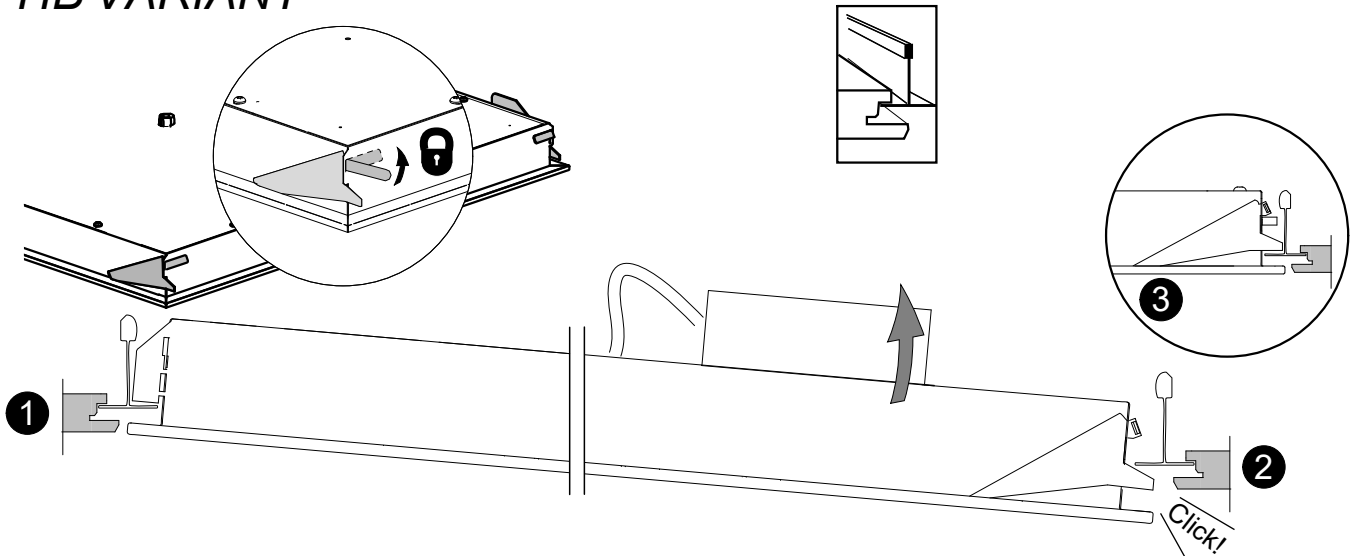
FAGERHULT

Multilume, Clarico

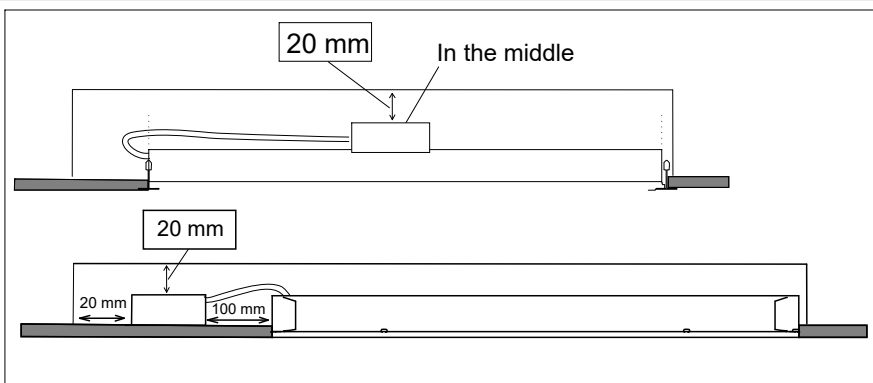
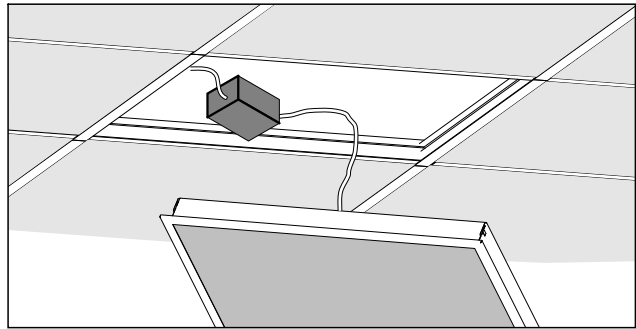
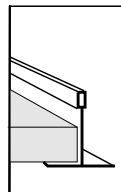
SE - 566 80 Habo



HB VARIANT

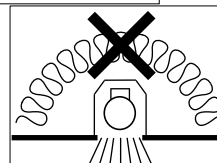


VTB VARIANT



- GB** For use in ventilated or unventilated spaces
- S** För användning i ventilerade eller oventilerade utrymme

- S** Ljuskälla, drivdon och anslutningskabel ska enbart bytas ut av tillverkaren eller dess utsedda person.
- GB** The light source, control gear and external cable shall exclusively be replaced by the manufacturer or its designated person.



- S** Får ej täckas med isolering
- GB** Must not be covered with insulating matting

5413507 Utgåva/Edition 05

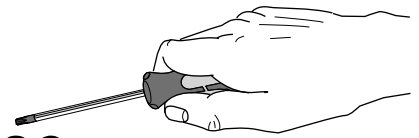
S Det är lämpligt att denna information överlämnas till användaren av anläggningen.

GB It is appropriate that this information is passed on to the users of the installation.

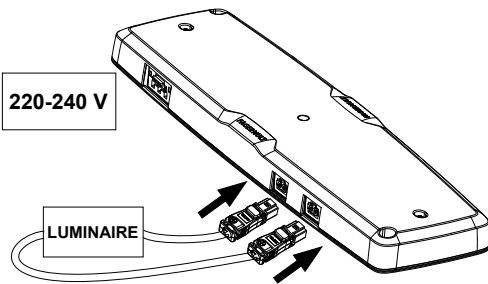
Manufactured by Fagerhult Sweden.
For UK market importer Fagerhult UK
33-34 Dolben Street, London, SE1 0UQ

FAGERHULT

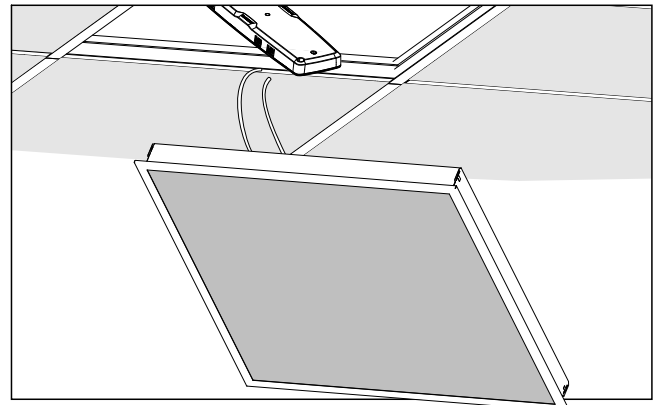
SE - 566 80 Habo



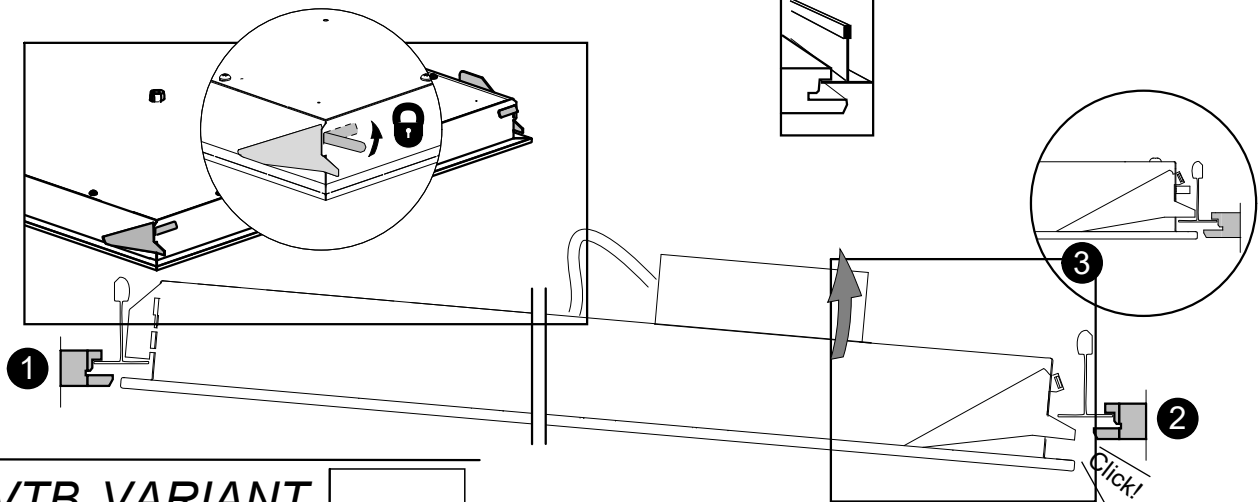
Multilume Flat Organic Response



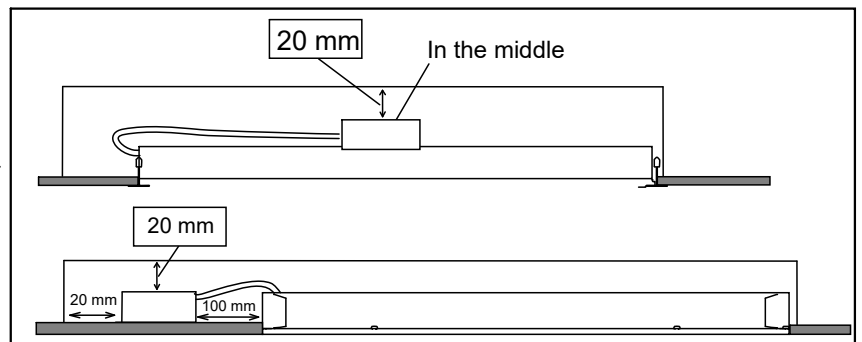
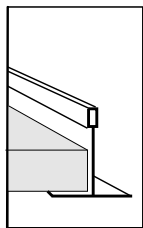
- (S)** Armaturdel MÅSTE anslutas innan nätspänning kopplas in!
- (GB)** The luminaire MUST be connected before plugging in the mains voltage!



HB VARIANT



VTB VARIANT



- (S)** För användning i ventilerade eller oventilerade utrymme
- (GB)** For use in ventilated or unventilated spaces

Operating frequency bands and output power (EIRP):
 Frequency band: 2.4 GHz
 Output power (4dBm max within our operating band)

- (S)** Ljuskälla, drivdon och anslutningskabel ska enbart bytas ut av tillverkaren eller dess utsedda person.
- (GB)** The light source, control gear and external cable shall exclusively be replaced by the manufacturer or its designated person.

Härmed försäkras Fagerhult att denna typ av radioutrustningar T0145R överensstämmer med direktiv 2014/53/EU.
 Hereby, Fagerhult declares that the radio equipment type T0145R are in compliance with Directive 2014/53/EU and UK SI 2017 No. 1206.

Den fullständiga texten till EU-försäkran om överensstämmelse finns på följande webbadress: www.fagerhult.com/declaration-of-conformity
 The full text of the EU declaration of conformity is available at the following internet address: www.fagerhult.com/declaration-of-conformity

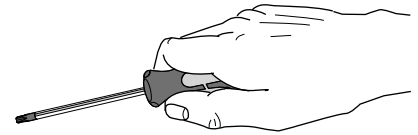
- (S)** Får ej täckas med isolering
- (GB)** Must not be covered with insulating matting

- (S)** Det är lämpligt att denna information överlämnas till användaren av anläggningen.
- (GB)** It is appropriate that this information is passed on to the users of the installation.

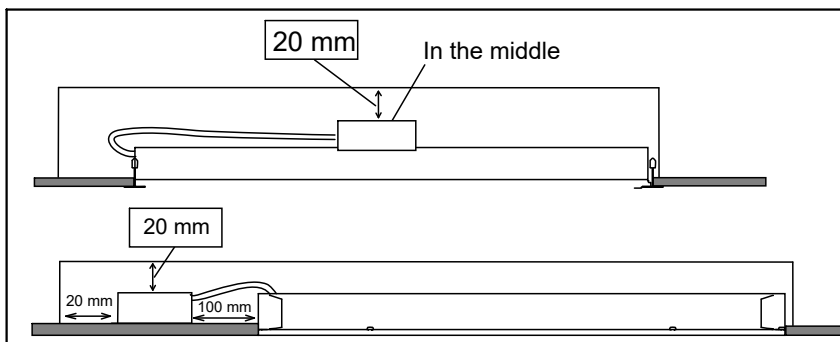
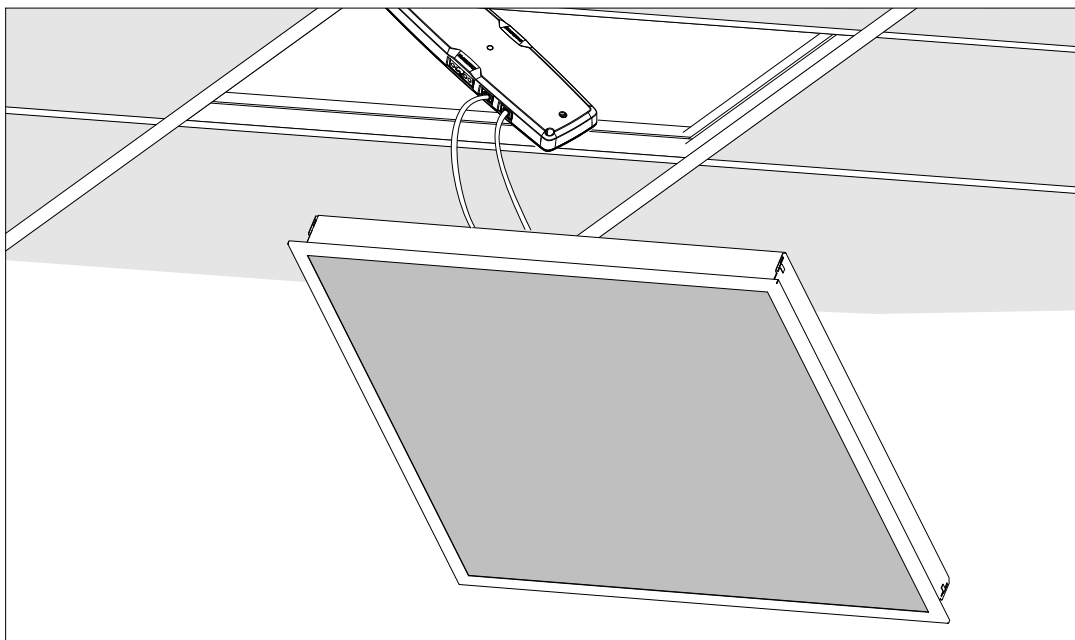
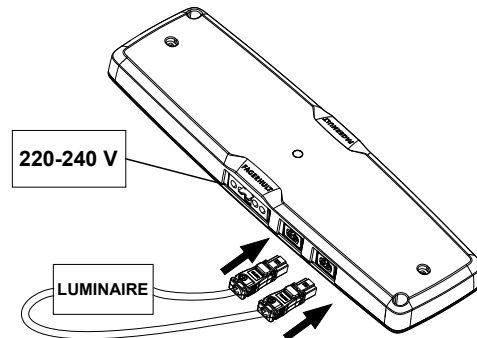
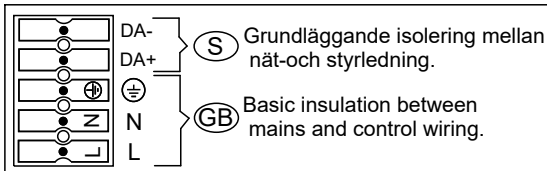
Manufactured by Fagerhult Sweden.
 For UK market importer Fagerhult UK
 33-34 Dolben Street, London, SE1 0UQ

FAGERHULT SE - 566 80 Habo

Multilume Flat TW

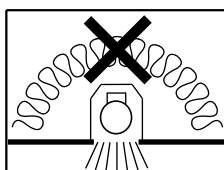


- (S)** Armaturdel MÅSTE anslutas innan nätspänning kopplas in!
- (GB)** The luminaire MUST be connected before plugging in the mains voltage!



- (S)** För användning i ventilerade eller oventilerade utrymme
- (GB)** For use in ventilated or unventilated spaces

- (S)** Det är lämpligt att denna information överlämnas till användaren av anläggningen.
- (GB)** It is appropriate that this information is passed on to the users of the installation.

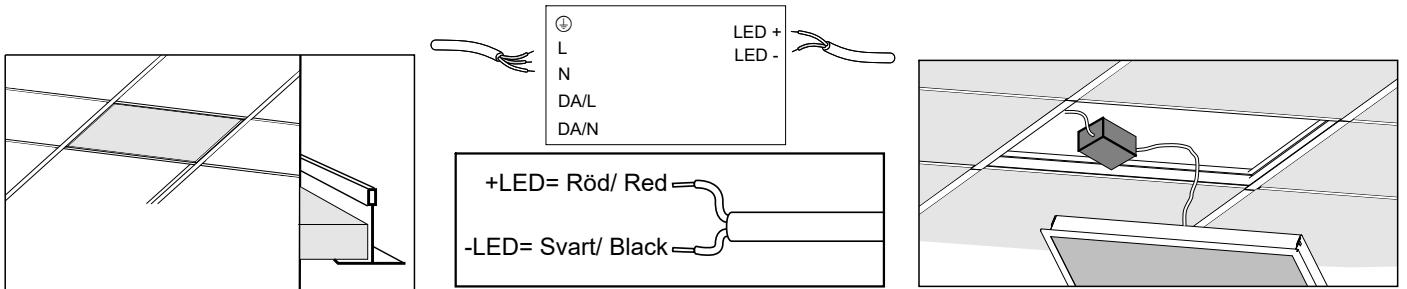
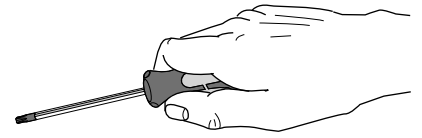


- (S)** Får ej täckas med isolering
- (GB)** Must not be covered with insulating matting

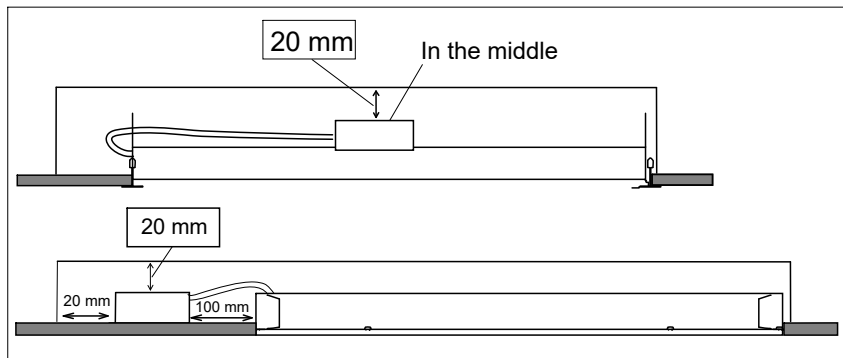
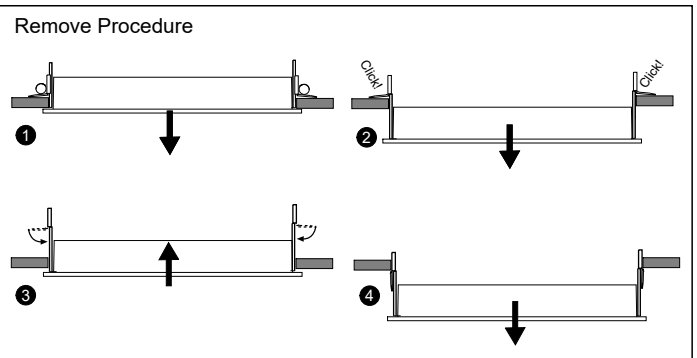
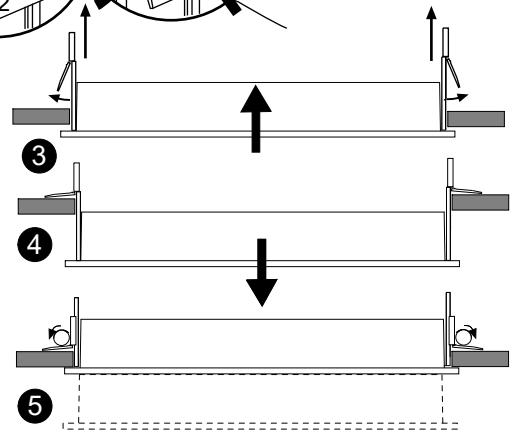
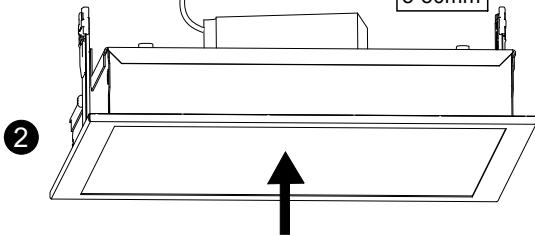
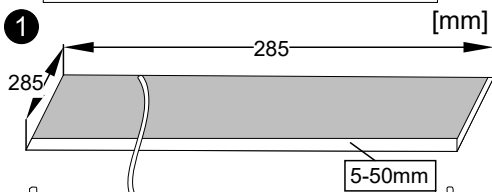
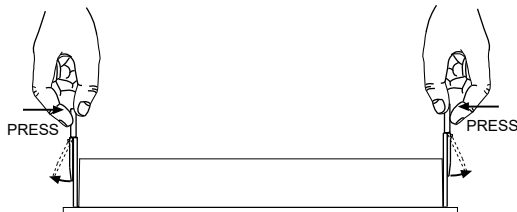
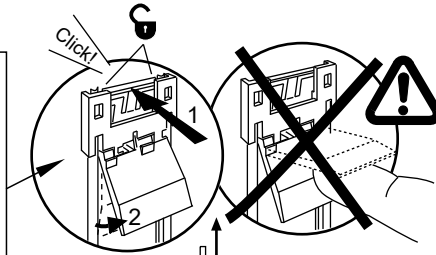
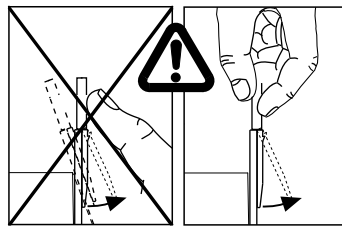
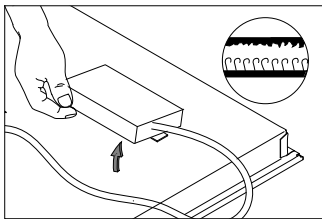
- (S)** Ljuskälla, drivdon och anslutningskabel ska enbart bytas ut av tillverkaren eller dess utsedda person.
- (GB)** The light source, control gear and external cable shall exclusively be replaced by the manufacturer or its designated person.

FAGERHULT SE - 566 80 Habo

Multilume Flat 300x300

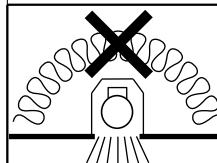


300x300



S Ljuskälla, drivdon och anslutningskabel ska enbart bytas ut av tillverkaren eller dess utsedda person.

GB The light source, control gear and external cable shall exclusively be replaced by the manufacturer or its designated person.



S Får ej täckas med isolering

GB Must not be covered with insulating matting

S Det är lämpligt att denna information överlämnas till användaren av anläggningen.

GB It is appropriate that this information is passed on to the users of the installation.

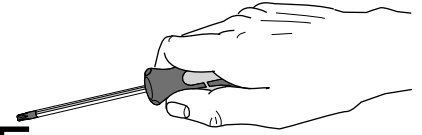
Manufactured by Fagerhult Sweden.
For UK market importer Fagerhult UK
33-34 Dolben Street, London, SE1 0UQ

S För användning i ventilerade eller oventilerade utrymme

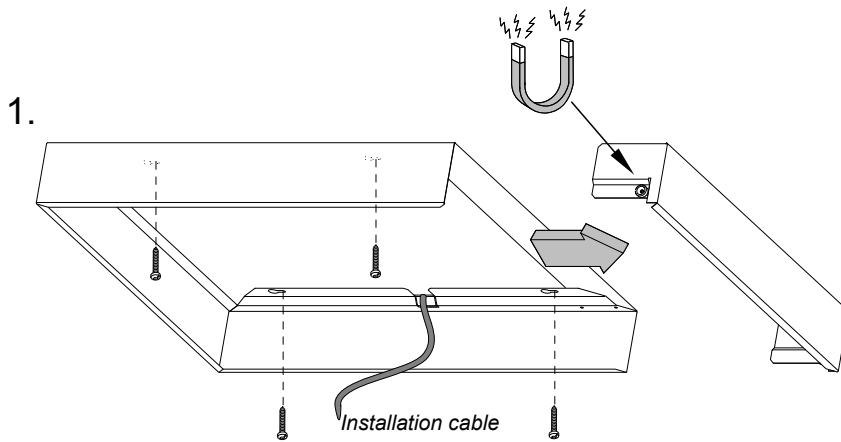
GB For use in ventilated or unventilated spaces

FAGERHULT

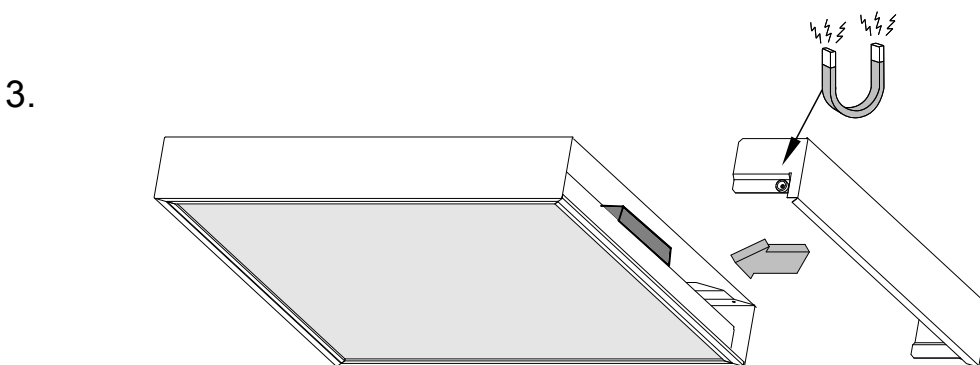
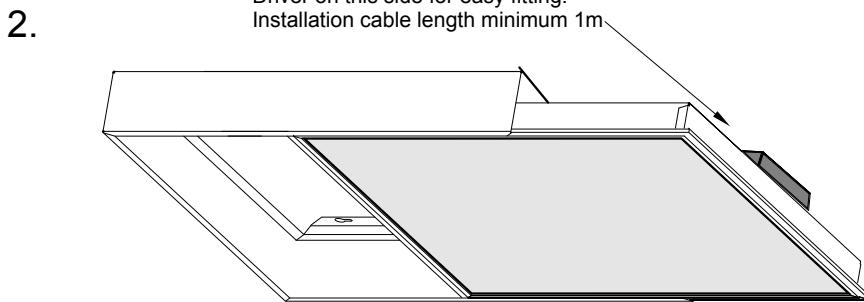
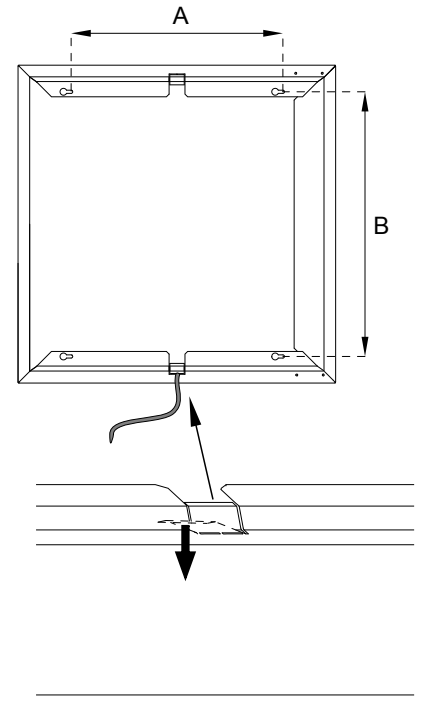
SE - 566 80 Habo



Multilume Flat Surface Mounted Frame



Art.nr	A	B
41026	400	500
41026-1000	100	200
41026-1001	100	200
41026-1002	400	500
41026-1003	120	1105
41026-1004	100	500



S Det är lämpligt att denna information överlämnas till användaren av anläggningen.

D Diese Informationen sind für den Benutzer der Anlage vorgesehen.

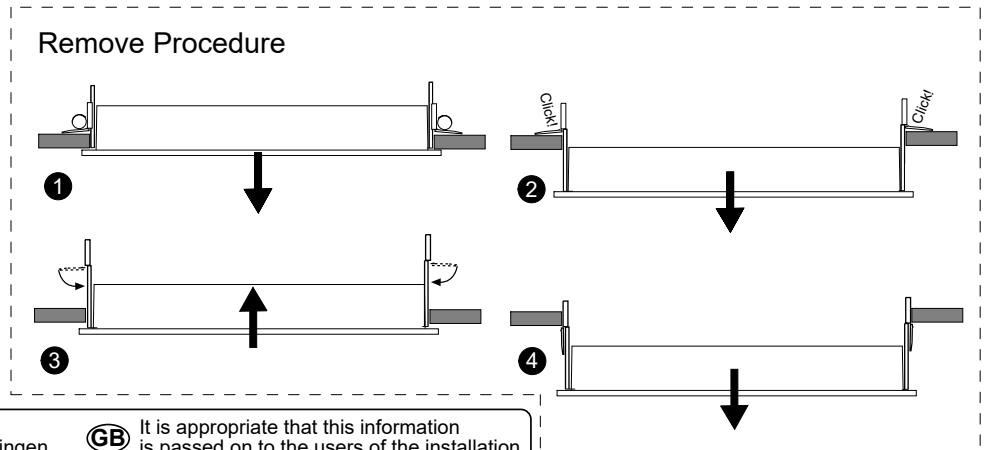
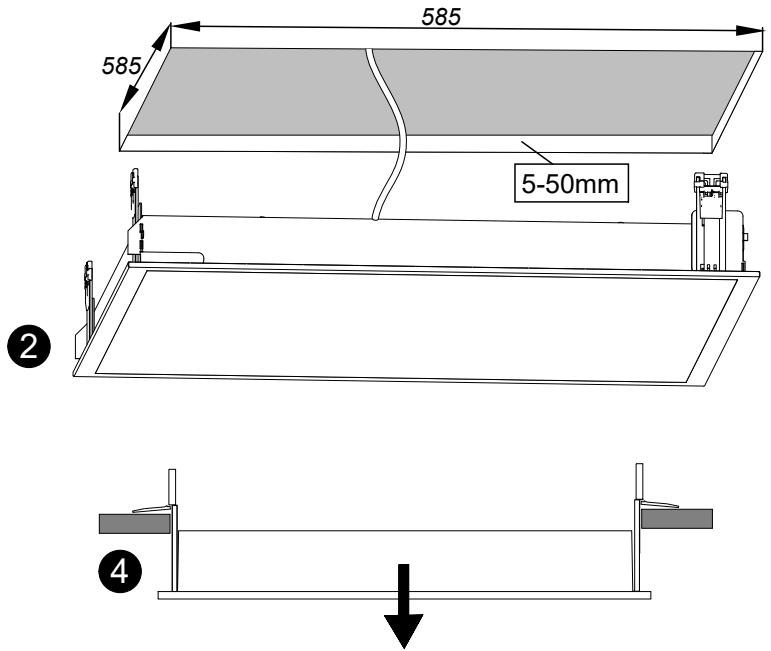
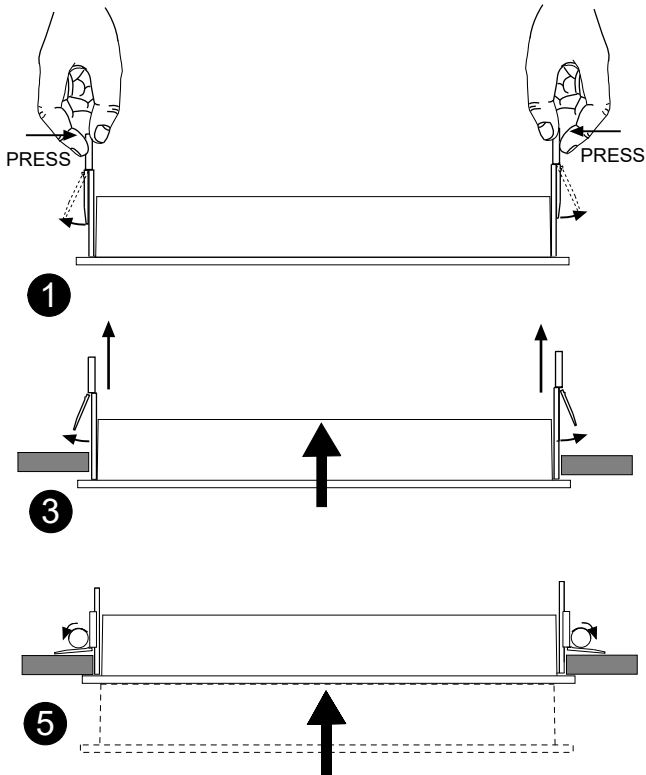
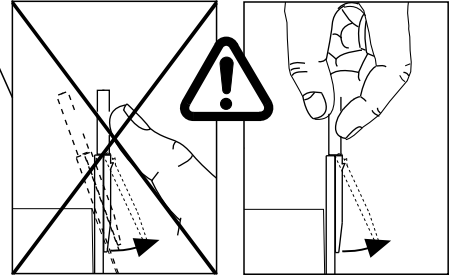
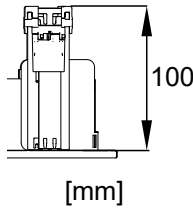
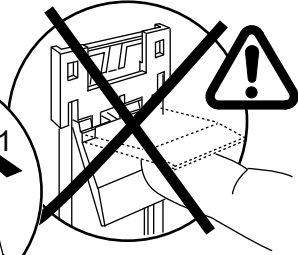
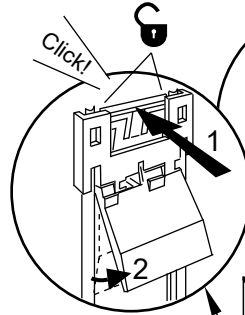
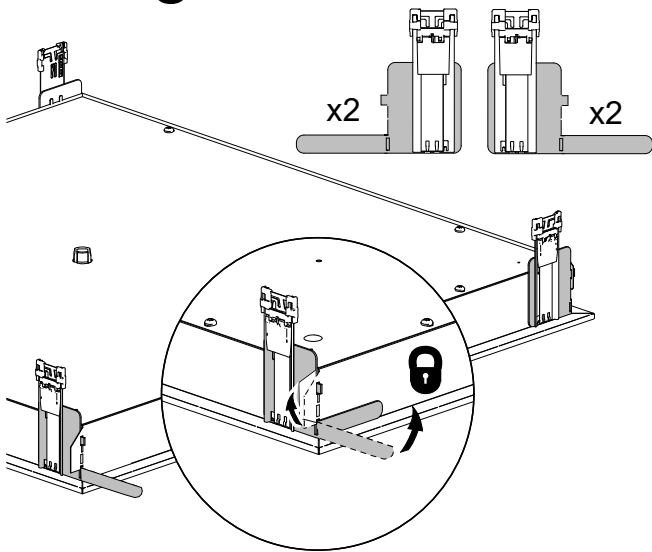
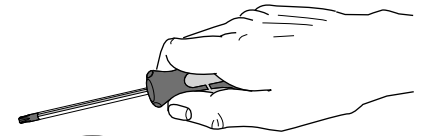
GB It is appropriate that this information is passed on to the users of the installation.

SF Nämä ohjeet tulee säilyttää ja luovuttaa kiinteistön käyttäjälle.

FAGERHULT

SE - 566 80 Habo

Fixing brackets



4834075 Utgåva/Edition 03

S Det är lämpligt att denna information överlämnas till användaren av anläggningen.

GB It is appropriate that this information is passed on to the users of the installation.

D Diese Informationen sind für den Benutzer der Anlage vorgesehen.

SF Nämä ohjeet tulee säilyttää ja luovuttaa kiinteistön käyttäjälle.