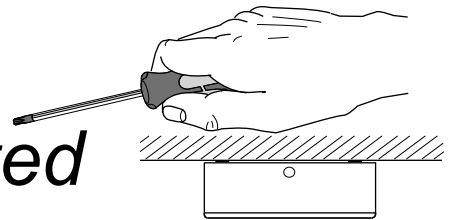


FAGERHULT SE - 566 80 Habo

ML Hydro G3 surface mounted



IP65, Robust IP44

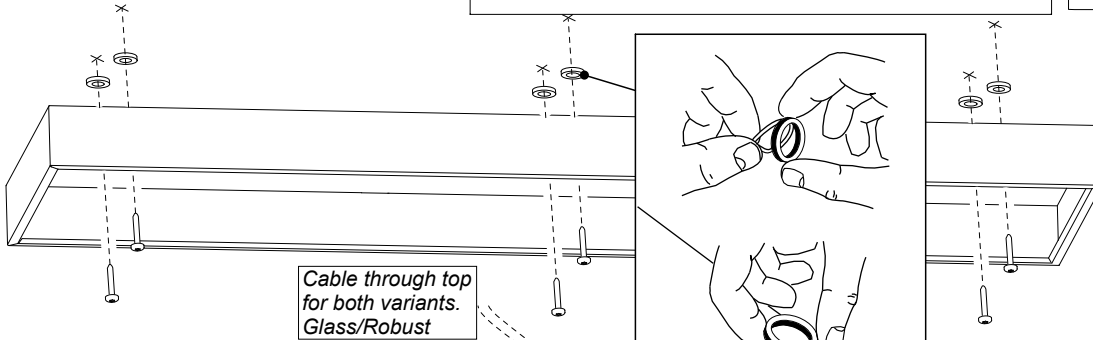
Observera gällande hanteringsföreskrifter mot elektrostatisk urladdning.

Notice management regulations against electrostatic discharge.

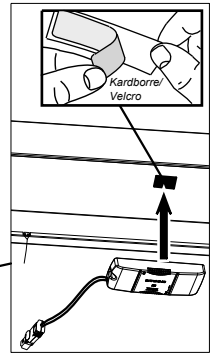
200 mm
B

A
1050 mm

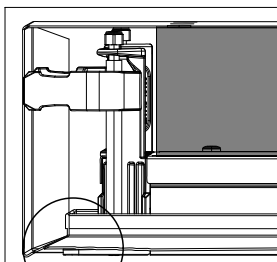
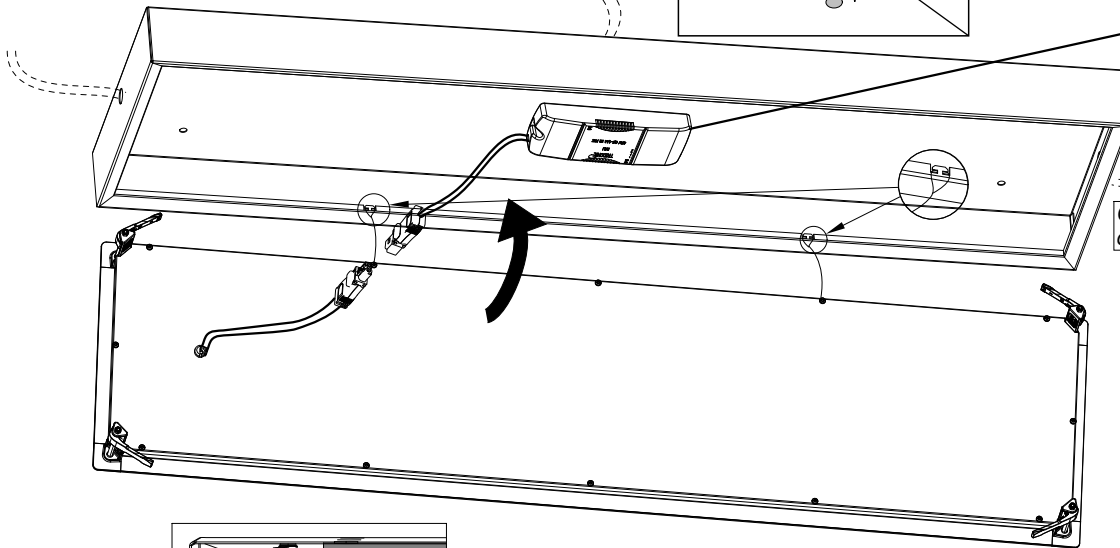
	A	B
300x600	450	200
600x600	450	450
300x1200	1050	200



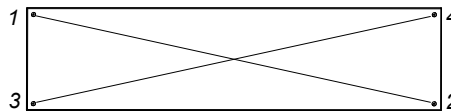
Cable through top for both variants. Glass/Robust



Cable through short side only for glass variant



When installing luminaire:
Press frame against body and cross-tighten screws with right torque.



T20 Max 3Nm
 T20 Max 3Nm

	DA-	Grundläggande isolering mellan nät och styr ledning.
	DA+	
	N	Basic insulation between mains and control wiring.
	L	

Det är lämpligt att denna information överlämnas till användaren av anläggningen.

It is appropriate that this information is passed on to the users of the installation.

Ljuskälla och drivdon ska enbart bytas ut av tillverkaren eller dess utsedda person.

The light source and control gear shall only be replaced by the manufacturer or its designated person.

Det är lämpligt att denna information överlämnas till användaren av anläggningen.

It is appropriate that this information is passed on to the users of the installation.

Manufactured by Fagerhult Sweden.
For UK market importer Fagerhult UK
33-34 Dolben Street, London, SE1 0UQ