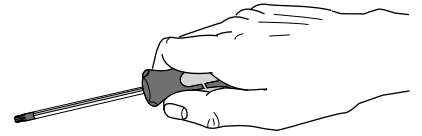


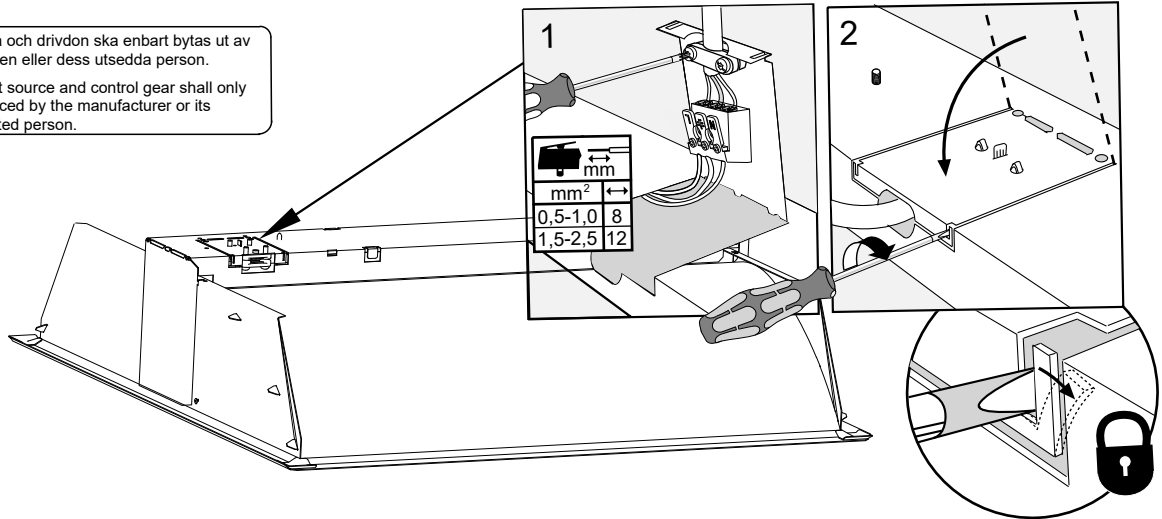
FAGERHULT

SE - 566 80 Habo

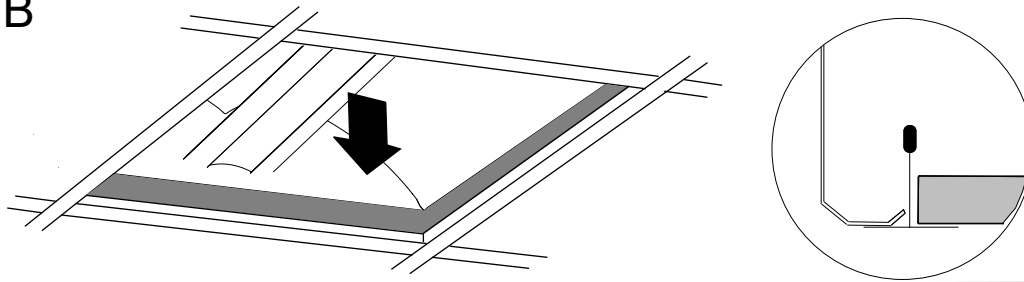


Indigo Combo Organic Response

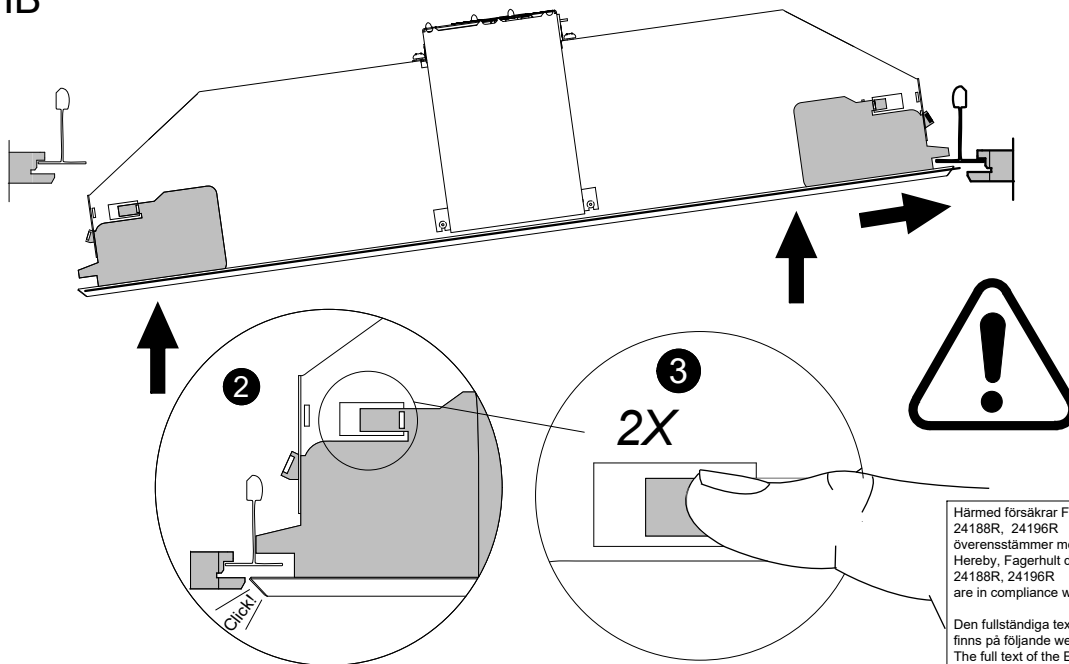
- S** Ljuskälla och drivdon ska enbart bytas ut av tillverkaren eller dess utsedda person.
GB The light source and control gear shall only be replaced by the manufacturer or its designated person.



VTB



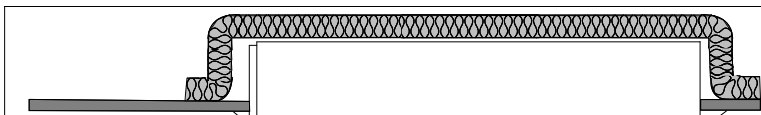
HB



5416314 Utgåva/Edition 05

Härmed försäkras Fagerhult att dessa typer av radioutrustningar 24188R, 24196R överensstämmer med direktiv 2014/53/EU. Hereby, Fagerhult declares that the radio equipments type 24188R, 24196R are in compliance with Directive 2014/53/EU and UK SI 2017 No. 1206.

Den fullständiga texten till EU-försäkringen om överensstämmelse finns på följande webbadress: www.fagerhult.com/declaration-of-conformity
 The full text of the EU declaration of conformity is available at the following internet address: www.fagerhult.com/declaration-of-conformity



Infällnadsutrymme får täckas med isolering

Box space can be covered with insulating matting

Manufactured by Fagerhult Sweden.
 For UK market importer Fagerhult UK
 33-34 Dolben Street, London, SE1 0UQ

S Det är lämpligt att denna information överlämnas till användaren av anläggningen.

GB It is appropriate that this information is passed on to the users of the installation.

Operating frequency bands and output power (EIRP):
 Frequency band: 2.4 GHz
 Output power (4dBm max within our operating band)



Produkten innehåller elektronik som kan vara känslig för såväl elektrostatisk urladdning (ESD) som mekanisk påkänning. Direkt beröring (via hand eller verktyg) av åtkomliga kretskort typ LED-moduler skall undvikas.

Isolationsmätning

För att inte skada de elektroniska driftdonen eller annan känslig elektronik i armaturerna måste fas och nolla kopplas samman före isolationsmätning (max 500V DC).

Säkringsautomater och jordfelsbrytare

På grund av hög men kortvarig startström rekommenderas tröga säkringar (MCB typ C) resp. stötströmsäkra jordfelsbrytare. En ljusarmatur har en läckström om max 1 mA.

Ljusarmaturer för ljusreglering.

Vid användning av s.k. faspulsteknik (reglering med återfjädrande tryckknapp) skall av funktionsskäl tillses att samtliga anslutna ljusarmaturer är försedda med DALI driftdon av samma fabrikat!

Enligt REACH-direktivet (EC 1907/2006) är vi skyldiga att informera att denna produkt kan innehålla en låg koncentration av Bly (Pb) CAS 7439-92-1. Inga särskilda åtgärder behöver vidtas, halten av bly orsakar inte någon skada då den ingår i den kemiska sammansättningen i produkten och frigörs ej vid normal användning. Vänligen kontakta reach@fagerhult.se för mer information.



The product contains electronics which may be sensitive to electrostatic discharges (ESD) as well as mechanical stress. To avoid damages, any open circuit board like LED-modules should never be directly touched by hand or by a tool.

Insulation test

In order to avoid damaging the electronic ballast or other sensitive electronic devices, the phase and neutral must be connected together before any insulation test (max 500V DC).

Automatic circuit breakers (MCB) and Residual current device (RCD)

Due to the high peak connection current MCB:s type C is recommended. Peak-current-proof RCD:s adapted for electronics are recommended. Normally a luminaire has a leakage current of 1 mA.

Luminaires for dimming

If pulse switching via a momentary push button is used, the connected luminaires must due to functional reasons be equipped with DALI drivers of the same brand!

According to REACH (EC 1907/2006) we are obliged to inform you that this product may contain a low concentration of Lead (Pb) CAS 7439-92-1. Normal instructions for safe use applies, lead does not cause harm as it is incorporated in the chemical composition in the product and is not released in normal use. Please contact reach@fagerhult.se for more information.



Das Produkt enthält Elektronik die empfindlich für elektrostatische Entladungen (ESD) sowie mechanischer Belastung sein kann. Um Schäden zu vermeiden, sollten offene Platinen sowie LED-Module nie direkt mit der Hand oder mit einem Werkzeug berührt werden.

Isolationsmessung

Bei der Isolationsmessung müssen Phase und Nullleiter zusammengeschlossen werden. Danach kann die Isolationsmessung mit höchstens 500 V DC zwischen Phasen-Nullleiter und Erde erfolgen.

Sicherungsautomaten und Fehlerstromschalter

Der EVG-Betrieb sorgt für einen kurzzeitig hohen Einschaltstrom. Dieser Umstand muss bei der Dimensionierung der Sicherungsautomaten für die Beleuchtungsanlagen berücksichtigt werden. Normalerweise hat eine Leuchte einen Kriechstrom von max. 1mA/Leuchte. Wir empfehlen stoßstromsichere, träge Fehlerstromschalter für Elektronik.

Leuchten für Lichtregelung

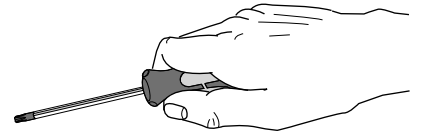
Beim Schalten über einen Tastimpuls müssen aus funktionellen Gründen DALI Treiber desselben Typs und Herstellers eingesetzt werden.

Gemäß den REACH Regularien (EC1907/2006) sind wir dazu verpflichtet darauf hinzuweisen, dass sich in diesem Produkt geringe Mengen an Blei (Pb) CAS 7439-92-1 befinden können. Die generellen Sicherheitsbestimmungen sind anzuwenden. Dieses Blei stellt kein Risiko dar, da es sich nur in Kombination mit weiteren, chemischen Substanzen befindet und nicht freigesetzt wird bei normaler Nutzung. Bitte kontaktieren Sie reach@fagerhult.se für weitere Informationen.

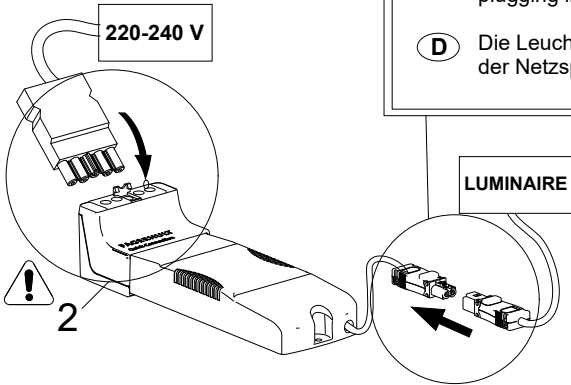
FAGERHULT

Indigo Combo LED

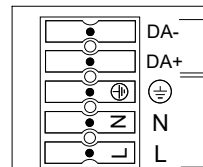
SE - 566 80 Habo



- 1**
- (S)** Armaturdel **MÅSTE** anslutas innan nätspänning kopplas in!
 - (GB)** The luminaire **MUST** be connected before plugging in the mains voltage!
 - (D)** Die Leuchtenteil **MUSS** vor dem Einstecken der Netzspannung angeschlossen werden!

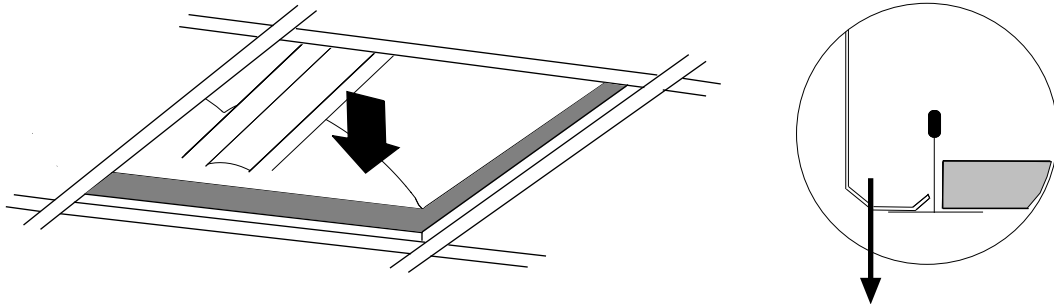


- (S)** Ljuskälla, drivdon och anslutningskabel ska enbart bytas ut av tillverkaren eller dess utsedda person.
- (GB)** The light source, control gear and external cable shall exclusively be replaced by the manufacturer or its designated person.

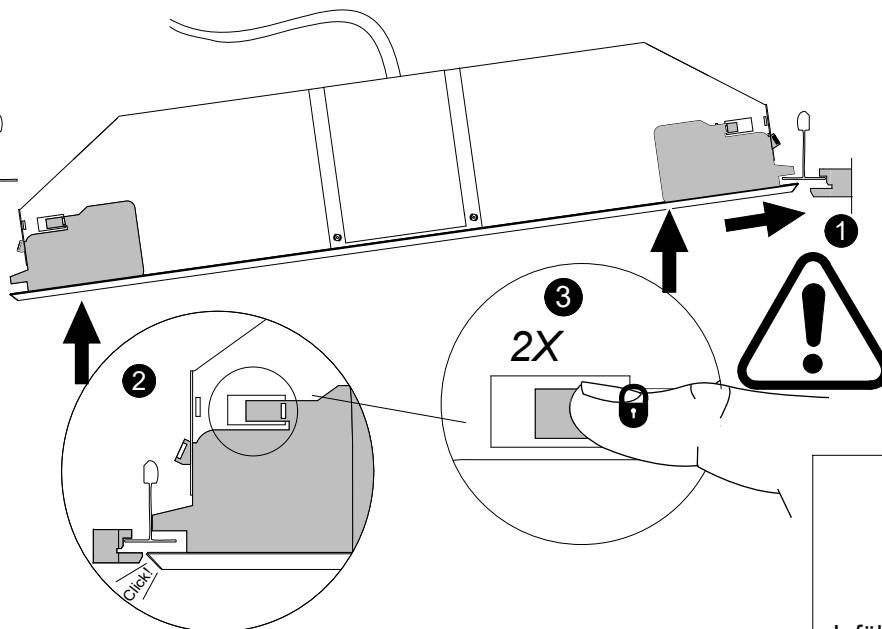


- (S)** Grundläggande isolering mellan nät och styr ledning.
- (GB)** Basic insulation between mains and control wiring.

VTB

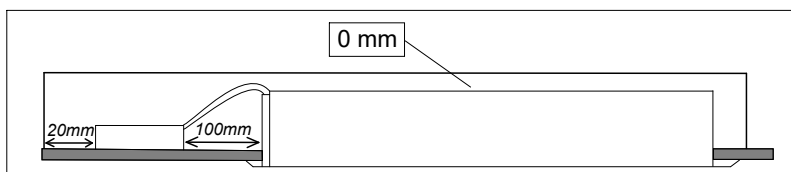


HB



Infällnadsutrymme får ej täckas med isolering
Box space can not be covered with insulating matting

- (S)** För montering i ventilerat alternativt oventilerat utrymme.
- (GB)** For mounting in ventilated or unventilated space



5411041 Utgåva/Edition 03

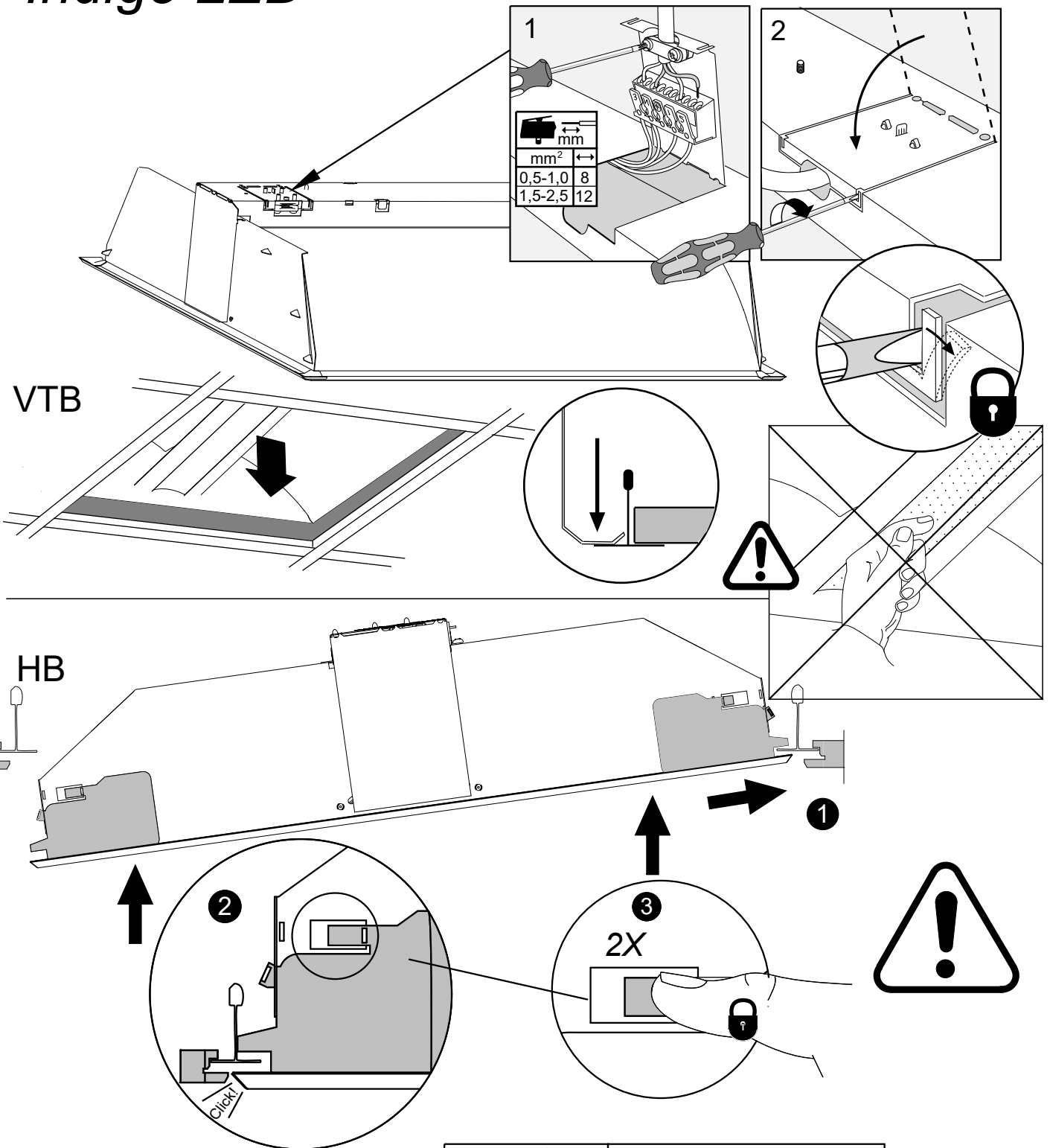
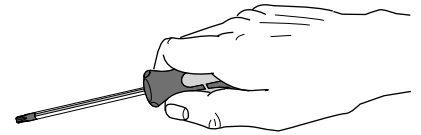
(S) Det är lämpligt att denna information överlämnas till användaren av anläggningen. **(GB)** It is appropriate that this information is passed on to the users of the installation.

Manufactured by Fagerhult Sweden.
 For UK market importer Fagerhult UK
 33-34 Dolben Street, London, SE1 0UQ

FAGERHULT

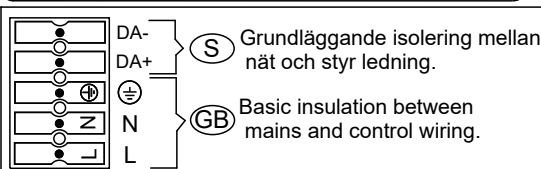
SE - 566 80 Habo

Indigo LED



(S) Ljuskälla, drivdon och anslutningskabel ska enbart bytas ut av tillverkaren eller dess utsedda person.
(GB) The light source, control gear and external cable shall exclusively be replaced by the manufacturer or its designated person.

(S) Får ej täckas med isolering
(GB) Must not be covered with insulating matting



(GB) For use in ventilated or unventilated spaces
(S) För användning i ventilerade eller oventilerade utrymme

(S) Det är lämpligt att denna information överlämnas till användaren av anläggningen.
(GB) It is appropriate that this information is passed on to the users of the installation.

Manufactured by Fagerhult Sweden.
 For UK market importer Fagerhult UK
 33-34 Dolben Street, London, SE1 OUC