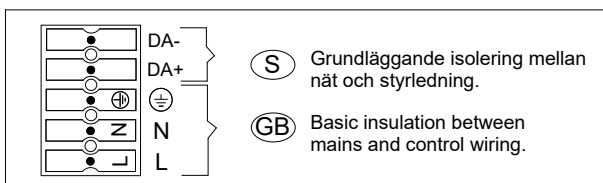
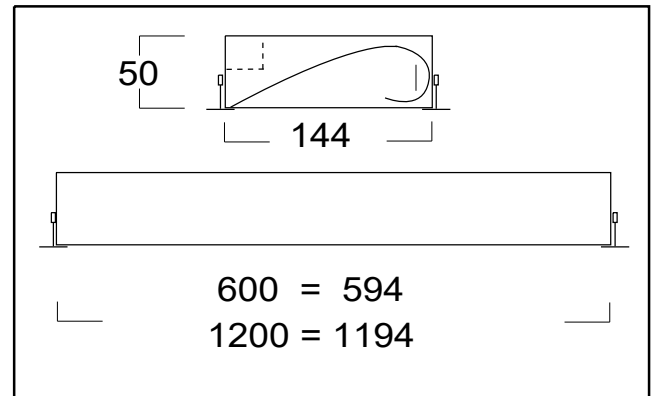
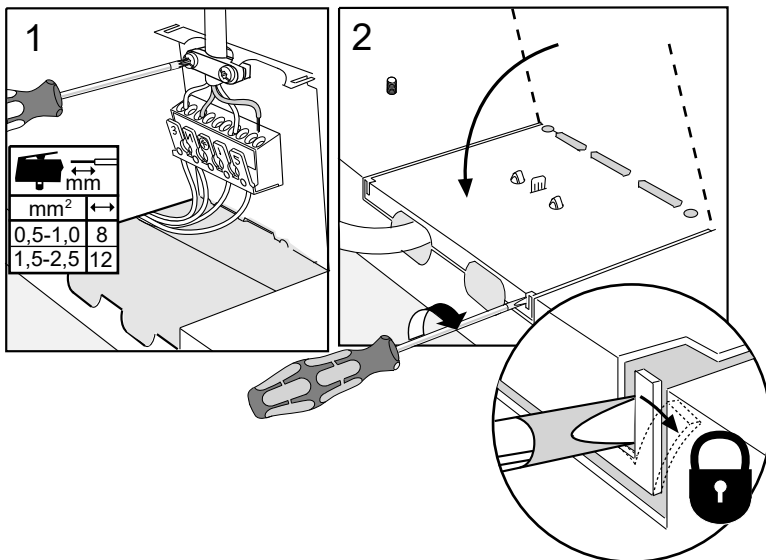
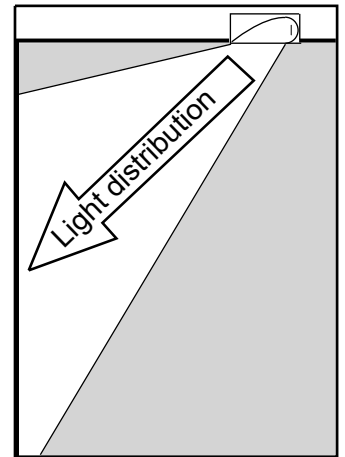
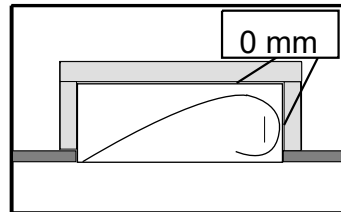
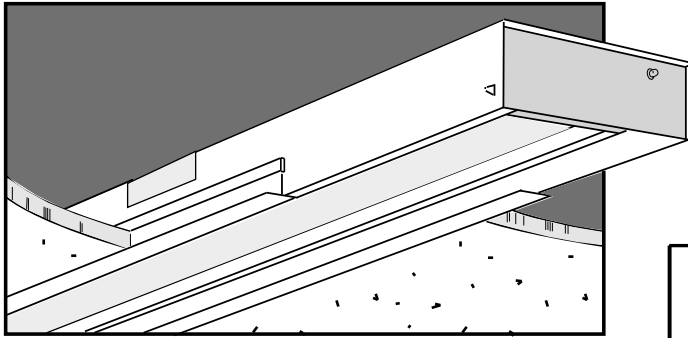
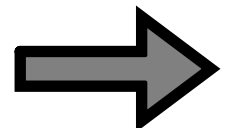


Gondol LED Infälld (Recessed)



- Ⓢ For use in ventilated or unventilated spaces
- Ⓤ För användning i ventilerade eller oventilerade utrymme

- Ⓢ Ljuskälla och drivdon ska enbart bytas ut av tillverkaren eller dess utsedda person.
- Ⓤ The light source and control gear shall only be replaced by the manufacturer or its designated person.



Variant	L	B
600	620	160
1200	1220	160
1500	1520	160

94568, 94569

