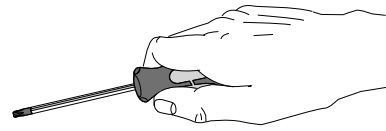


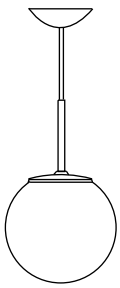
FAGERHULT


SE - 566 80 Habo



GLOBIA

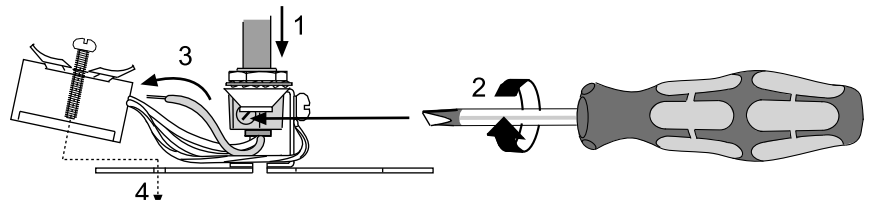
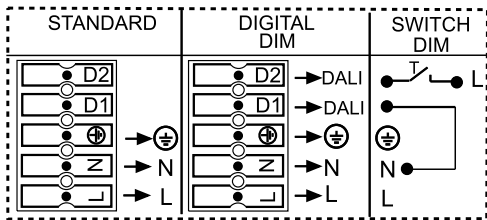
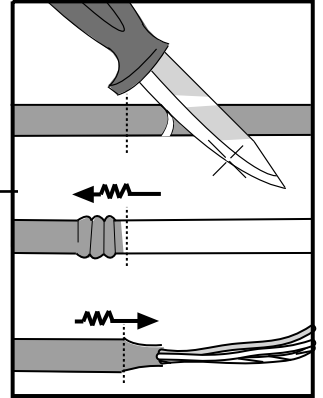
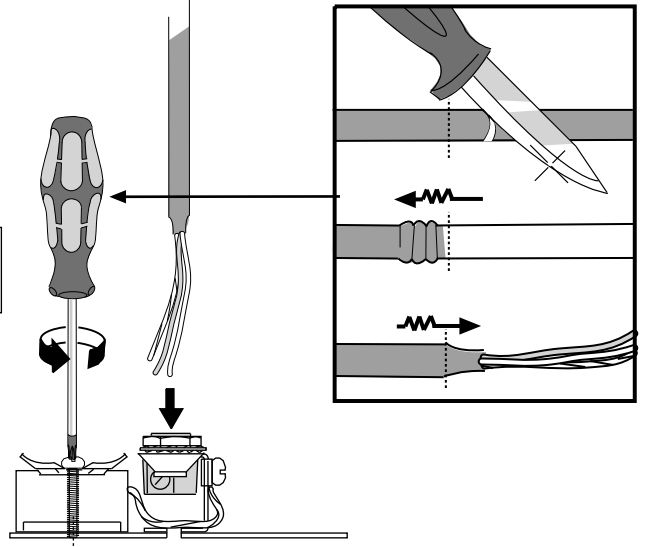
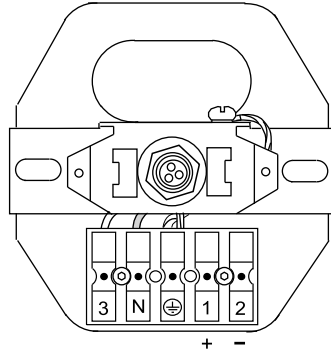
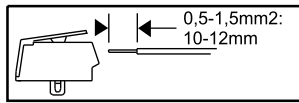
Ø 250-400



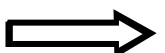
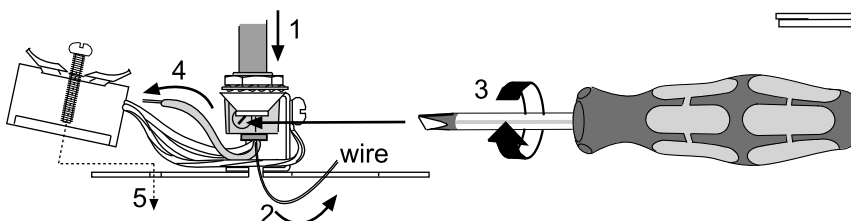
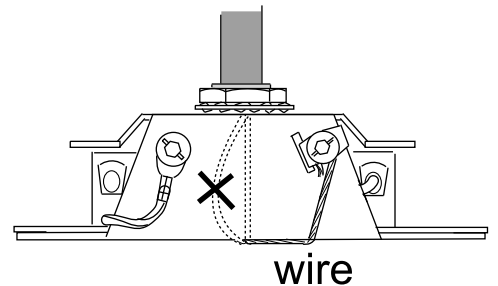
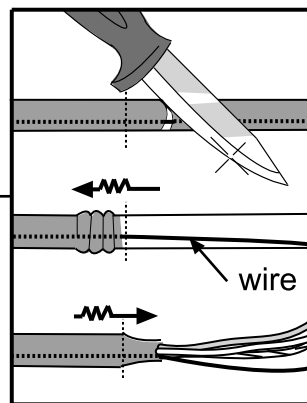
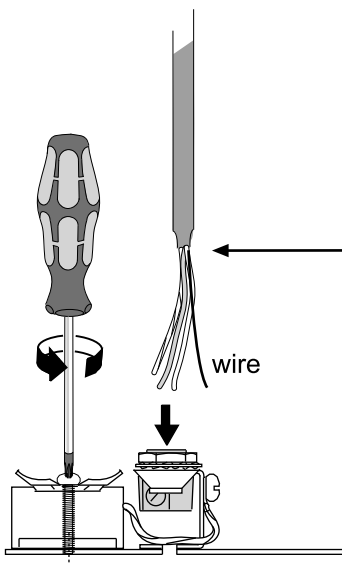


Observera gällande hanteringsföreskrifter mot elektrostatisk urladdning.

Notice management regulations against electrostatic discharge.



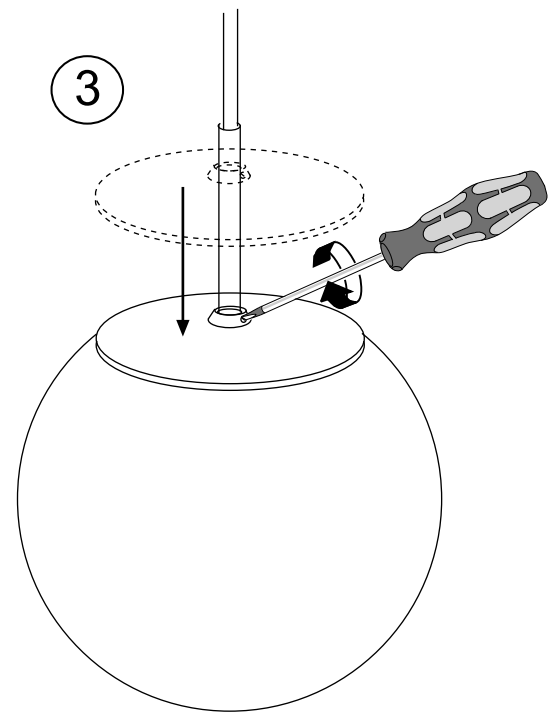
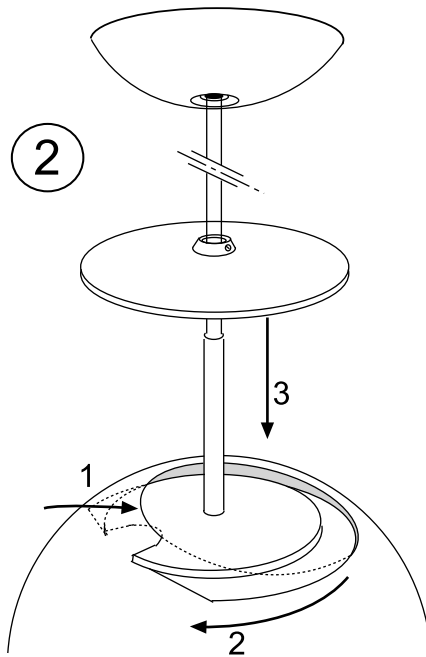
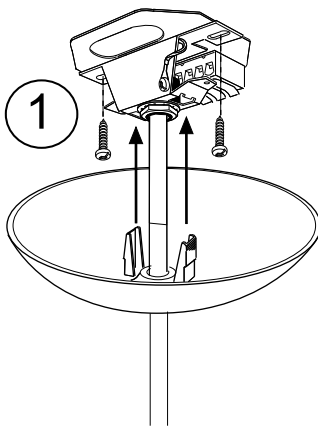
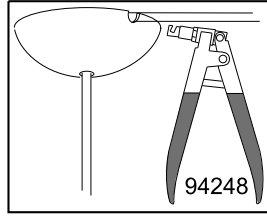
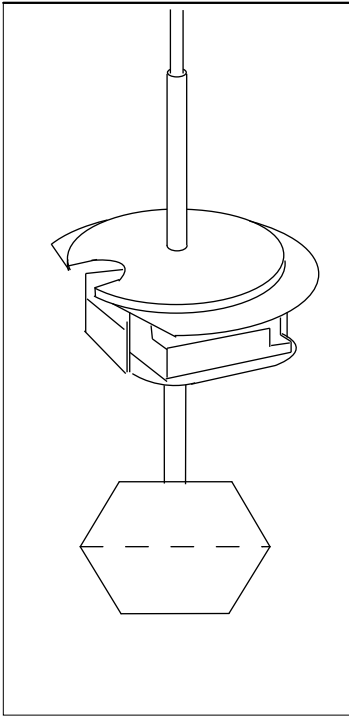
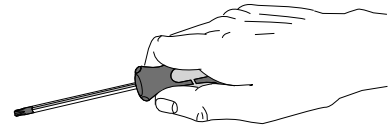
Ø 450



FAGERHULT

SE - 566 80 Habo

GLOBIA Ø 250-450



(S) Ljuskälla och drivdon ska enbart bytas ut av tillverkaren eller dess utsedda person.

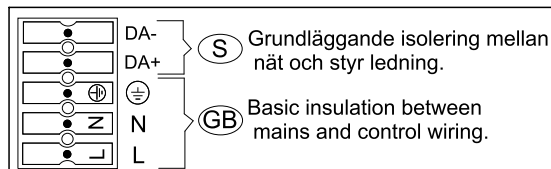
(GB) The light source and control gear shall only be replaced by the manufacturer or its designated person.

(S) Det är lämpligt att denna information överlämnas till användaren av anläggningen.

(GB) It is appropriate that this information is passed on to the users of the installation.

(D) Diese Informationen sind für den Benutzer der Anlage vorgesehen.

(SF) Nämä ohjeet tulee säilyttää ja luovuttaa kiinteistön käyttäjälle.



Manufactured by Fagerhult Sweden.
For UK market importer Fagerhult UK
33-34 Dolben Street, London, SE1 0UQ

