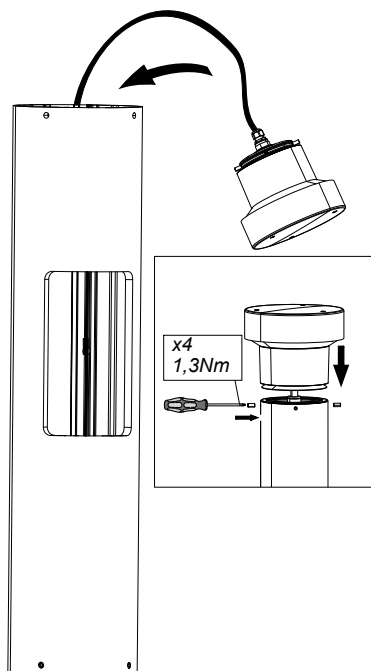
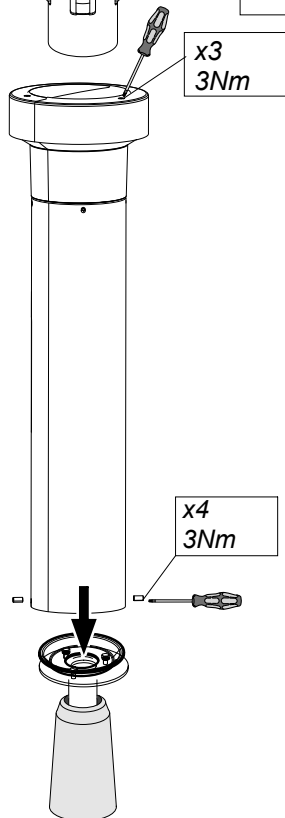
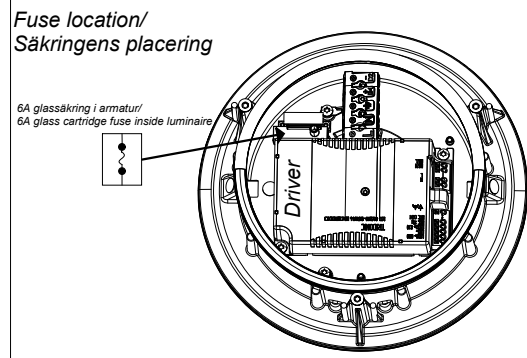
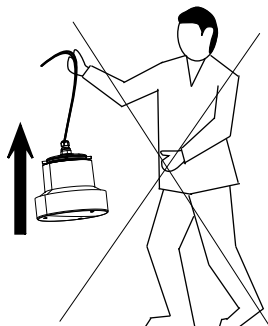
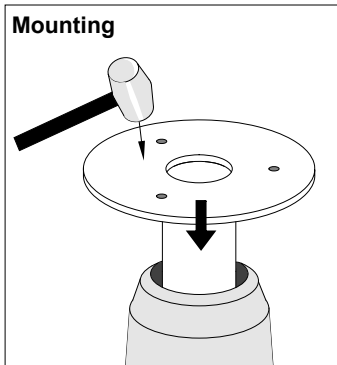
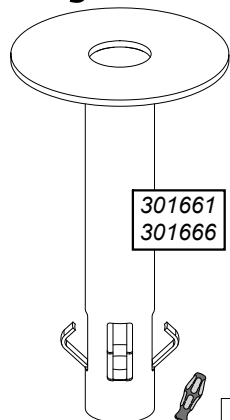
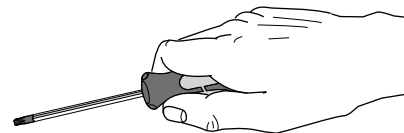
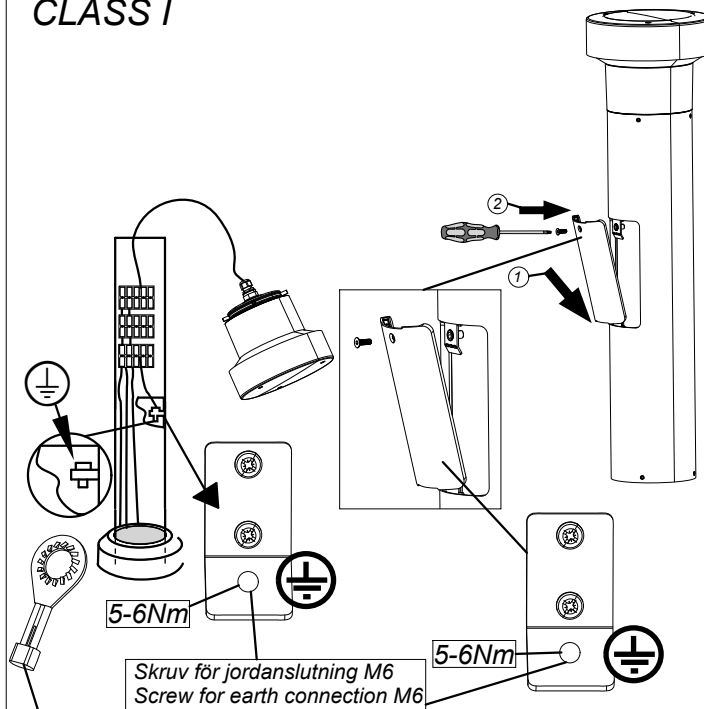


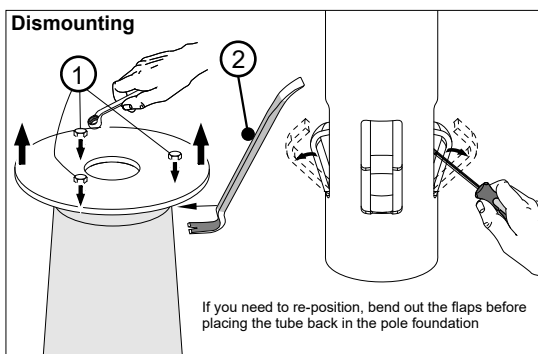
Fjord Bollard CLI



CLASS I

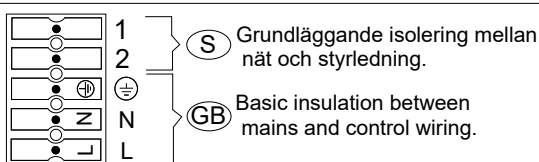


Observera:
 Jordanslutning görs med kabelsko.
 Pollarrör samt lucka skall anslutas till skyddsjord.
 Fjäderbricka bör användas mellan skruvhuvud och Skyddsjordsanslutning.
Note:
 Earth connection is made with a cable lug
 Bollard tube and the hatch must be connected to protective earth
 Spring washer should be used between screw head and Protective earth connection



Observera:
 Jordanslutning görs med kabelsko.
 Pollarrör skall anslutas till skyddsjord.
 Fjäderbricka bör användas mellan skruvhuvud och Skyddsjordsanslutning.
Note:
 Earth connection is made with a cable lug.
 Bollard tube must be connected to protective earth.
 Spring washer should be used between screw head and Protective earth connection.

Ljusmotor har IP-klass 65
Pollarrör har IP-klass 44
Light engine has IP class 65
Bollard Tube have IP class 44



S Det är lämpligt att denna information överlämnas till användaren av anläggningen.

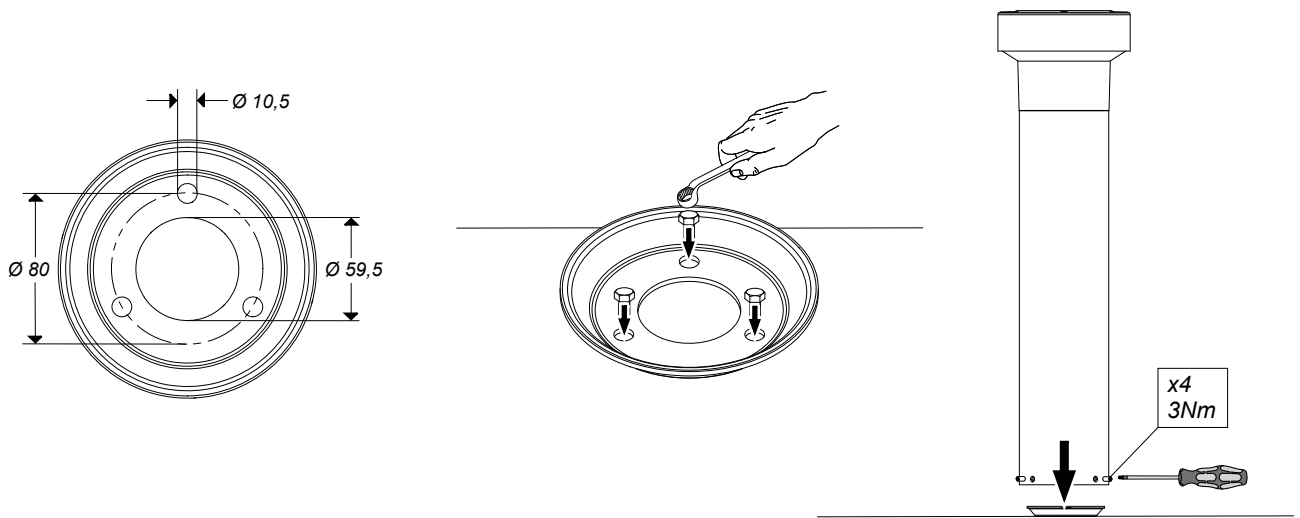
GB It is appropriate that this information is passed on to the users of the installation.

Manufactured by Fagerhult
 For UK market importer Fagerhult UK
 33-34 Dolben Street, London, SE1 0UQ

S Ljuskälla, drivdon och anslutningskabel ska enbart bytas ut av tillverkaren eller dess utsedd person.

GB The light source, control gear and external cable shall exclusively be replaced by the manufacturer or its designated person.

Installation on fixed surface



Wing foundation bollard

