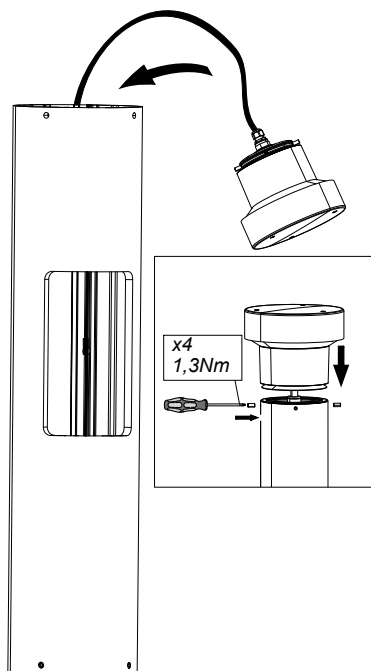
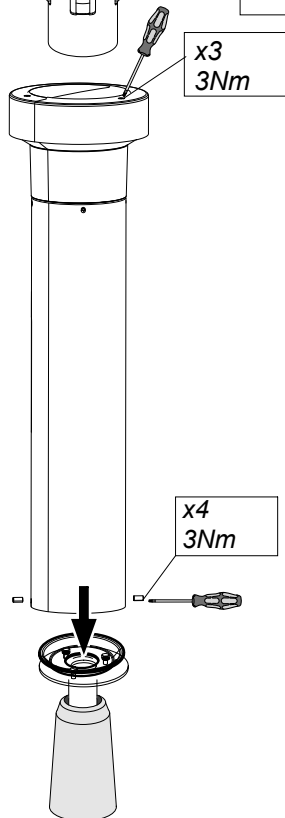
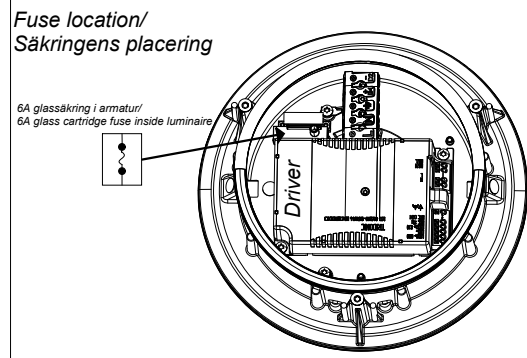
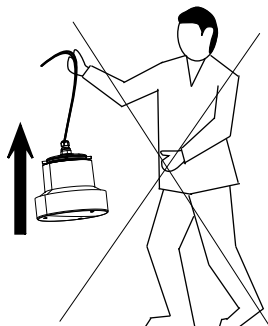
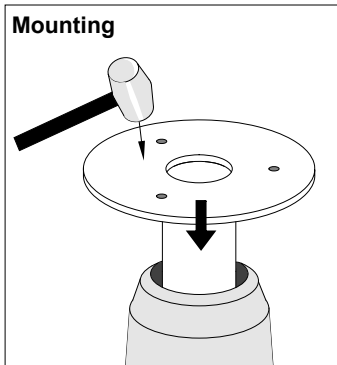
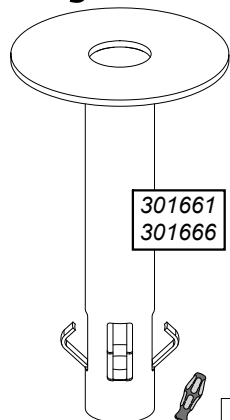
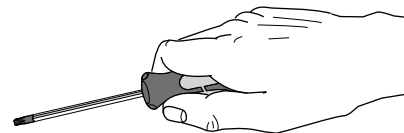
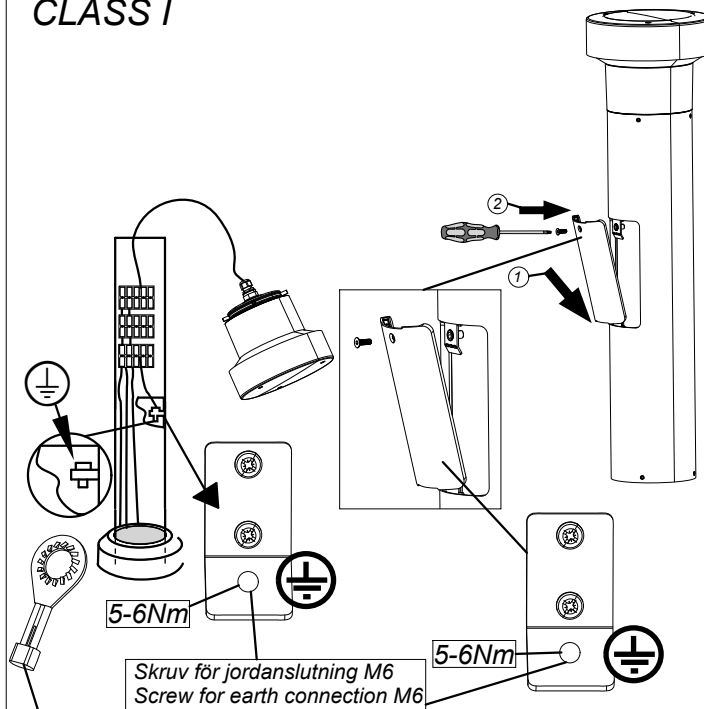


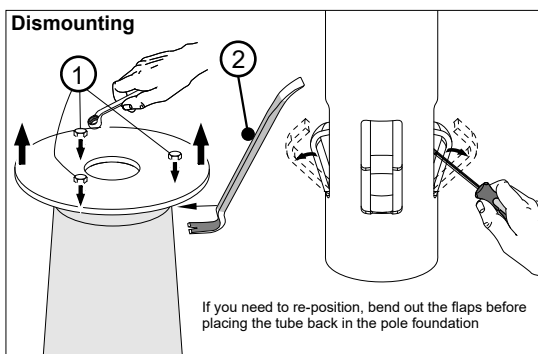
Fjord Bollard CLI



CLASS I

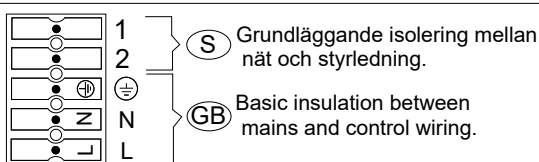


Observera:
 Jordanslutning görs med kabelsko.
 Pollarrör samt lucka skall anslutas till skyddsjord.
 Fjäderbricka bör användas mellan skruvhuvud och Skyddsjordsanslutning.
Note:
 Earth connection is made with a cable lug
 Bollard tube and the hatch must be connected to protective earth
 Spring washer should be used between screw head and Protective earth connection



Observera:
 Jordanslutning görs med kabelsko.
 Pollarrör skall anslutas till skyddsjord.
 Fjäderbricka bör användas mellan skruvhuvud och Skyddsjordsanslutning.
Note:
 Earth connection is made with a cable lug.
 Bollard tube must be connected to protective earth.
 Spring washer should be used between screw head and Protective earth connection.

Ljusmotor har IP-klass 65
Pollarrör har IP-klass 44
Light engine has IP class 65
Bollard Tube have IP class 44



S Lämpliga plintar t.ex. ENSTO KE10.1, WAGO 221 eller motsvarande beroende på dimension och antal kablar. **GB** Suitable terminals eg. ENSTO KE10.1, WAGO 221 or equal dependent on dimensions and no. of cables.

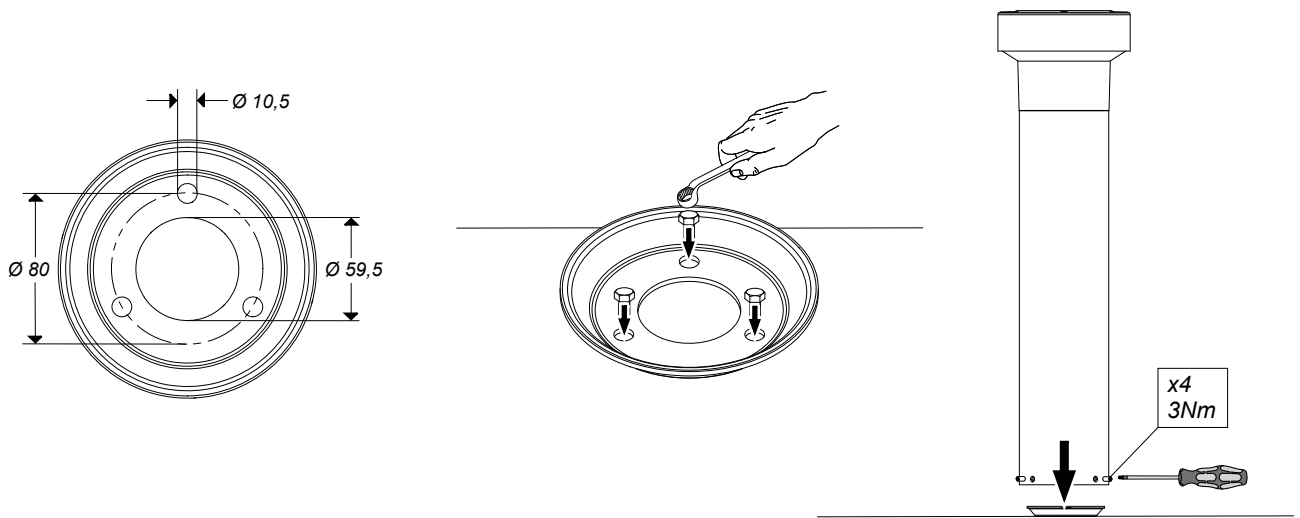
Manufactured by Fagerhult
 For UK market importer Fagerhult UK
 33-34 Dolben Street, London, SE1 0UQ

S Ljuskälla, drivdon och anslutningskabel ska enbart bytas ut av tillverkaren eller dess utsedda person.
GB The light source, control gear and external cable shall exclusively be replaced by the manufacturer or its designated person.

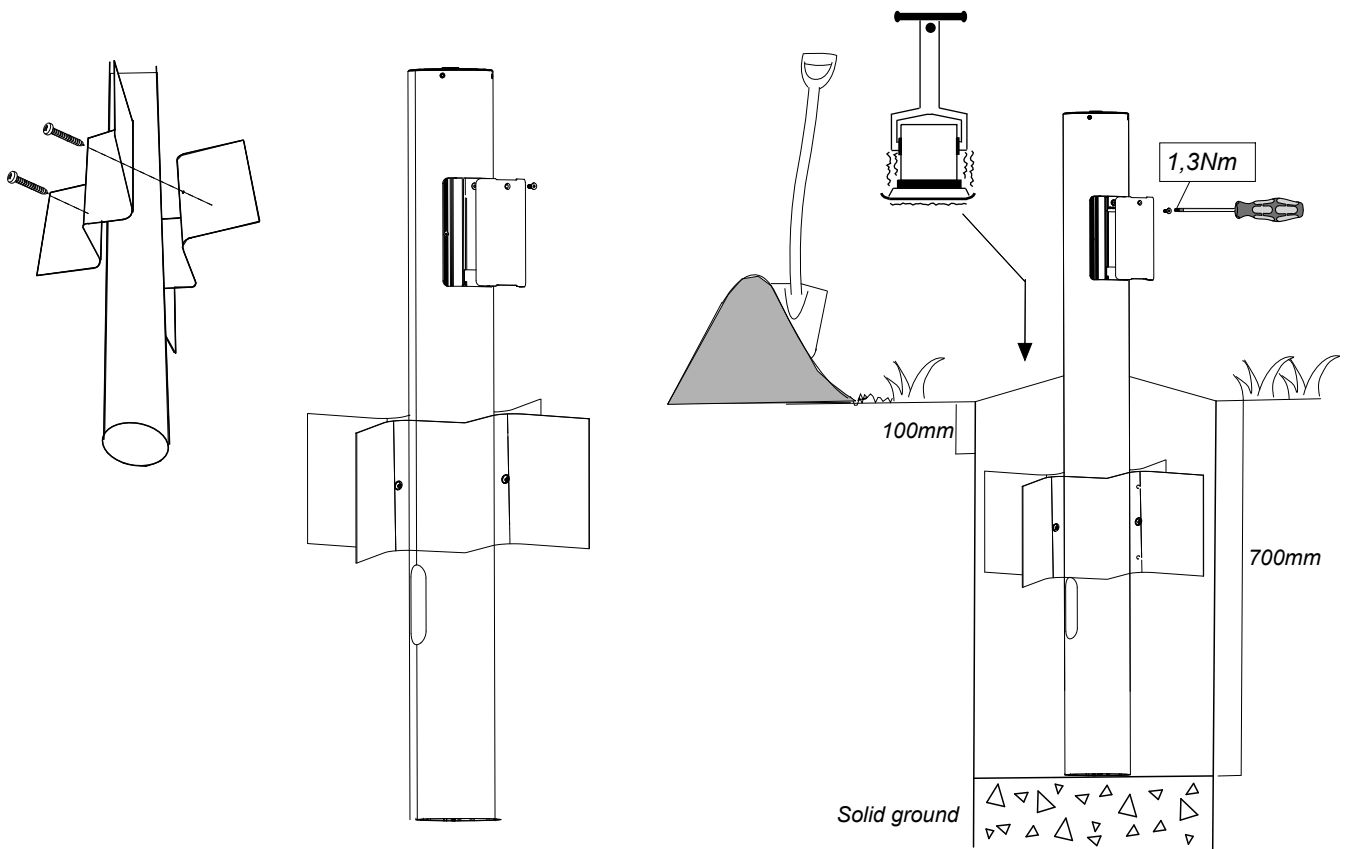
S Det är lämpligt att denna information överlämnas till användaren av anläggningen.

GB It is appropriate that this information is passed on to the users of the installation.

Installation on fixed surface



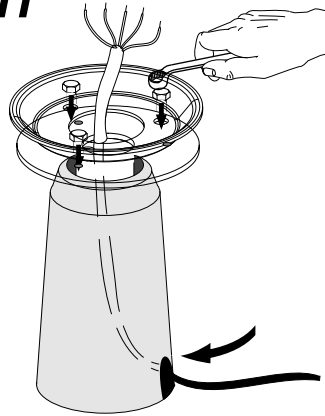
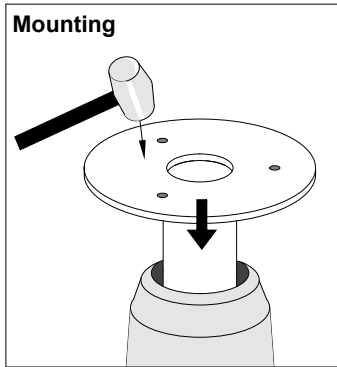
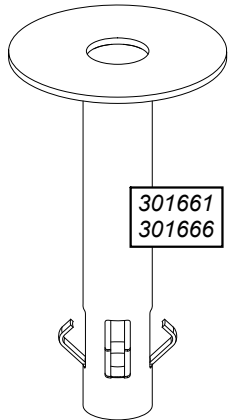
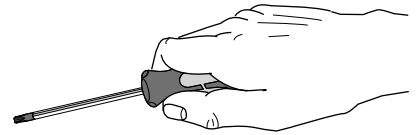
Wing foundation bollard



FAGERHULT

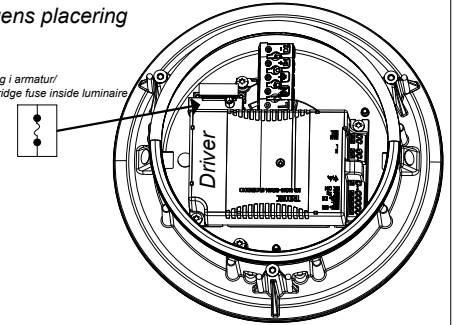
SE - 566 80 Habo

Fjord Bollard CLII



Fuse location/ Säkringens placering

6A glassäkring i armatur/
6A glass cartridge fuse inside luminaire

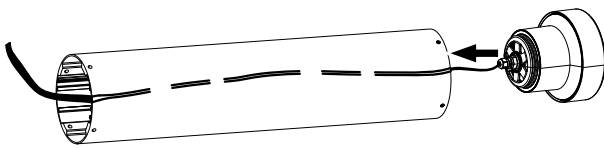


CLASS II

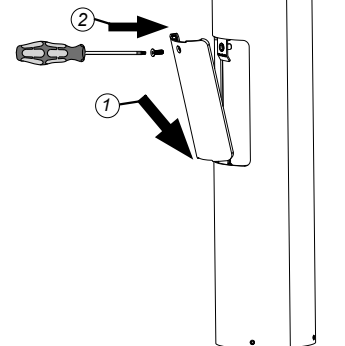
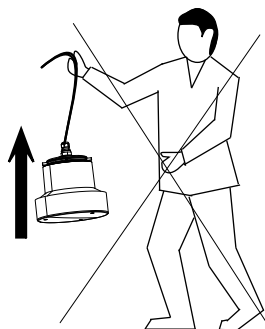
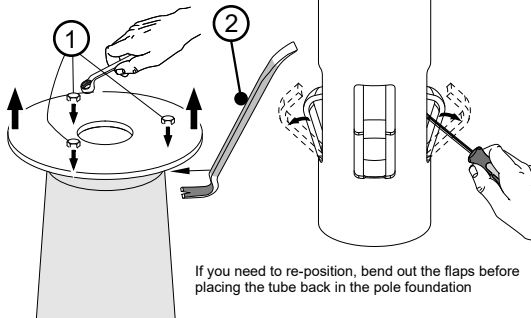
S Alla ledare som enbart skyddas av grundläggande isolering skall täckas av den isolerade skyddshuven.
GB All wires with basic insulation only shall be covered by the isolated protection cap

S Lämpiga plintar t.ex. ENSTO KE10.1, WAGO 221 eller motsvarande beroende på dimension och antal kablar.
GB Suitable terminals eg. ENSTO KE10.1, WAGO 221 or equal dependent on dimensions and no. of cables.

Pole without hatch
put together horizontal



Dismounting



1	} S Grundläggande isolering mellan nät och styr ledning.
2	
3	} GB Basic insulation between mains and control wiring.
4	
N	
L	

S Lämpiga plintar t.ex. ENSTO KE10.1, WAGO 221 eller motsvarande beroende på dimension och antal kablar. **GB** Suitable terminals eg. ENSTO KE10.1, WAGO 221 or equal dependent on dimensions and no. of cables.

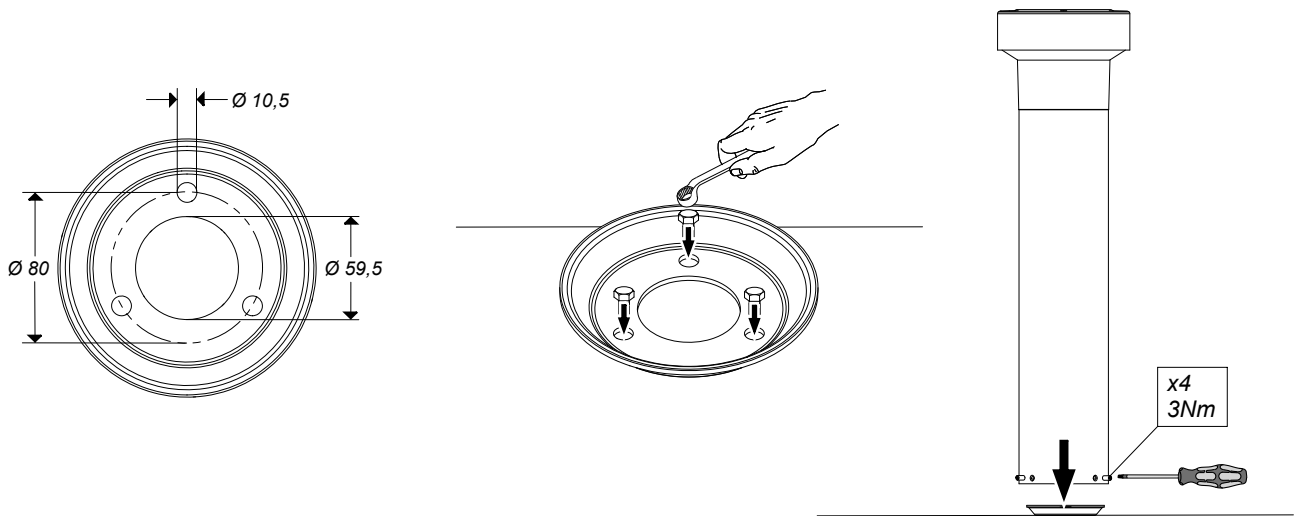
Manufactured by Fagerhult
For UK market importer Fagerhult UK
33-34 Dolben Street, London, SE1 OUQ

T Ljuskälla, drivdon och anslutningskabel ska enbart bytas ut av tillverkaren eller dess utsedda person.
Light engine has IP class 65
Bollard Tube have IP class 44

S Det är lämpligt att denna information överlämnas till användaren av anläggningen. **GB** It is appropriate that this information is passed on to the users of the installation.

S Ljuskälla, drivdon och anslutningskabel ska enbart bytas ut av tillverkaren eller dess utsedda person.
GB The light source, control gear and external cable shall exclusively be replaced by the manufacturer or its designated person.

Installation on fixed surface



Wing foundation bollard

