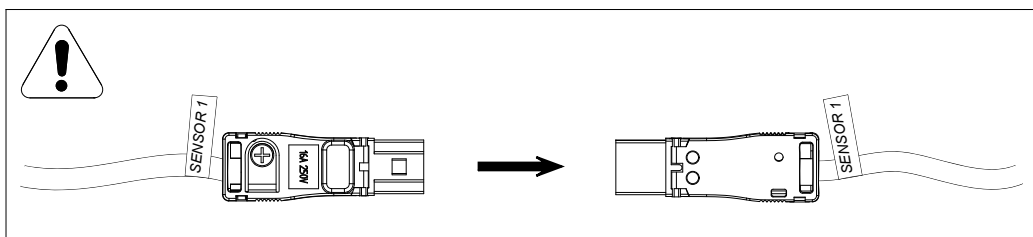
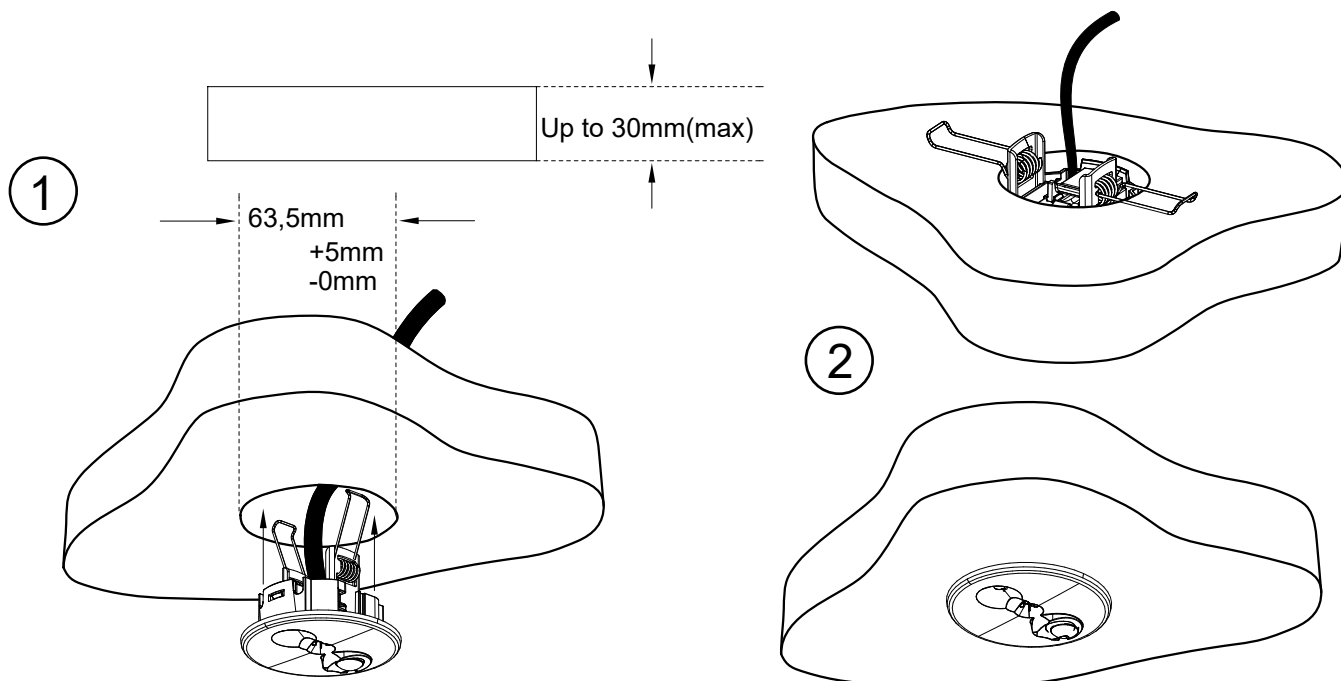




## Organic Response OR Stand alone sensor without PSU



Härmed försäkrar Fagerhult att dessa typer av radioutrustningar T0210R överensstämmer med direktiv 2014/53/EU.  
 Hereby, Fagerhult declares that the radio equipments type T0210R are in compliance with Directive 2014/53/EU and UK SI 2017 No. 1206.

Den fullständiga texten till EU-försäkran om överensstämmelse finns på följande webbadress: [www.fagerhult.com/declaration-of-conformity](http://www.fagerhult.com/declaration-of-conformity)  
 The full text of the EU declaration of conformity is available at the following internet address: [www.fagerhult.com/declaration-of-conformity](http://www.fagerhult.com/declaration-of-conformity)

Operating frequency bands and output power (EIRP):  
 Frequency band: 2.4 GHz  
 Output power (4dBm max within our operating band)

Manufactured by Fagerhult  
 For UK market importer Fagerhult UK  
 33-34 Dolben Street, London, SE1 0UQ

Ⓢ Det är lämpligt att denna information överlämnas till användaren av anläggningen.

Ⓒ It is appropriate that this information is passed on to the users of the installation.