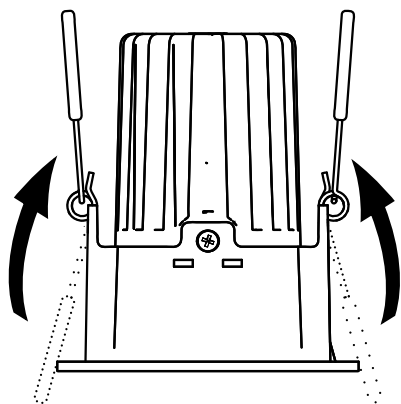
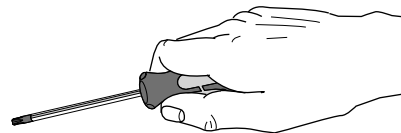


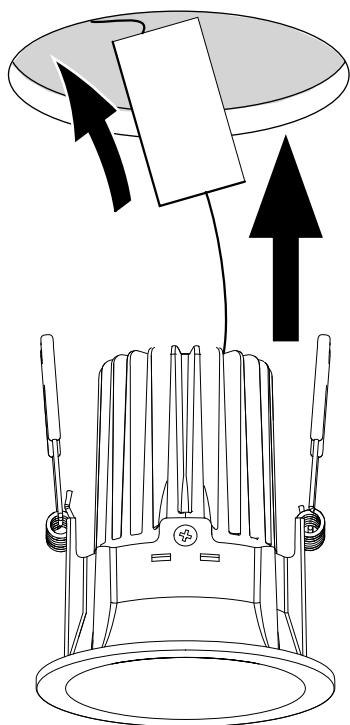
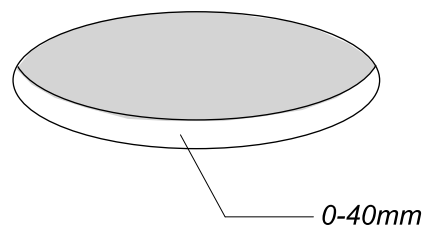
# FAGERHULT

SE - 566 80 Habo

## DLC & DLS

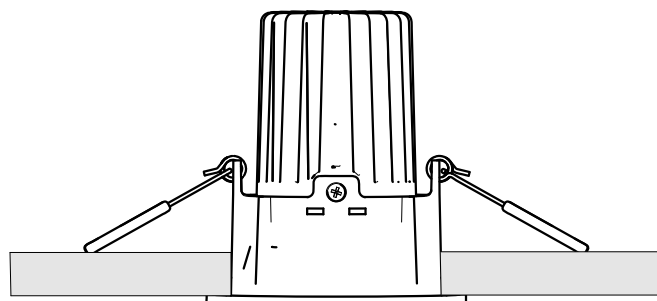


|            |                            |                           |  |
|------------|----------------------------|---------------------------|--|
|            |                            |                           |  |
|            |                            |                           |  |
| <b>DLC</b> | $\varnothing 80\text{mm}$  | $\varnothing 70\text{mm}$ |  |
|            | $\varnothing 110\text{mm}$ | $\varnothing 95\text{mm}$ |  |
| <b>DLS</b> | $80 \times 80\text{ mm}$   | $70 \times 70\text{ mm}$  |  |
|            | $110 \times 110\text{ mm}$ | $95 \times 95\text{ mm}$  |  |

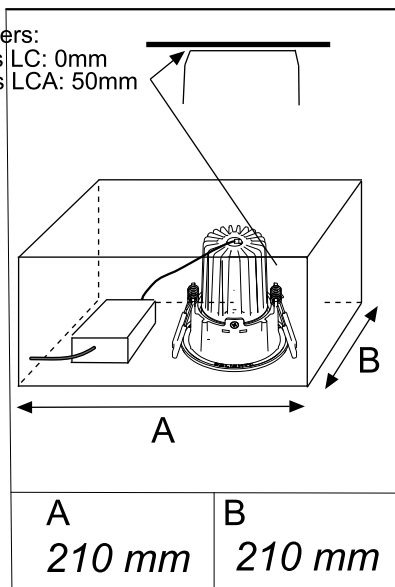


|                  |  |            |
|------------------|--|------------|
| +LED= Brun/Brown |  | <b>Sec</b> |
| -LED= Blå/Blue   |  |            |

350mA



LED-drivers:  
Tridonics LC: 0mm  
Tridonics LCA: 50mm

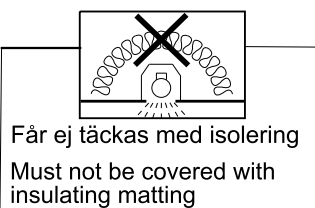
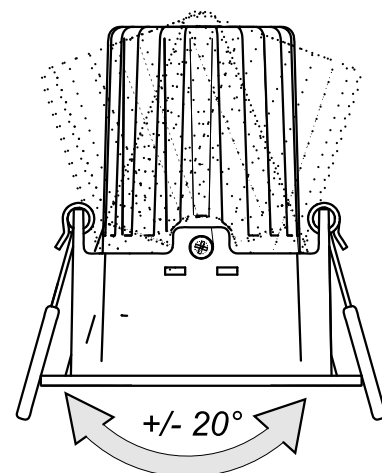


A

210 mm

B

210 mm



- (GB) For use in ventilated or unventilated spaces
- (S) För användning i ventilerade eller oventilerade utrymme

Manufactured by Fagerhult  
For UK market importer Fagerhult UK  
33-34 Dolben Street, London, SE1 OQU

- (S) Det är lämpligt att denna information överlämnas till användaren av anläggningen.
- (D) Diese Informationen sind für den Benutzer der Anlage vorgesehen.

- (GB) It is appropriate that this information is passed on to the users of the installation.
- (SF) Nämä ohjeet tulee säilyttää ja luovuttaa kiinteistön käyttäjälle.

- (S) Ljuskälla och drivdon ska enbart bytas ut av tillverkaren eller dess utsedd person.
- (GB) The light source and control gear shall only be replaced by the manufacturer or its designated person.