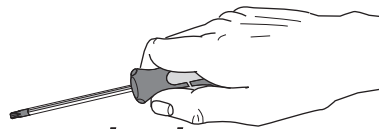
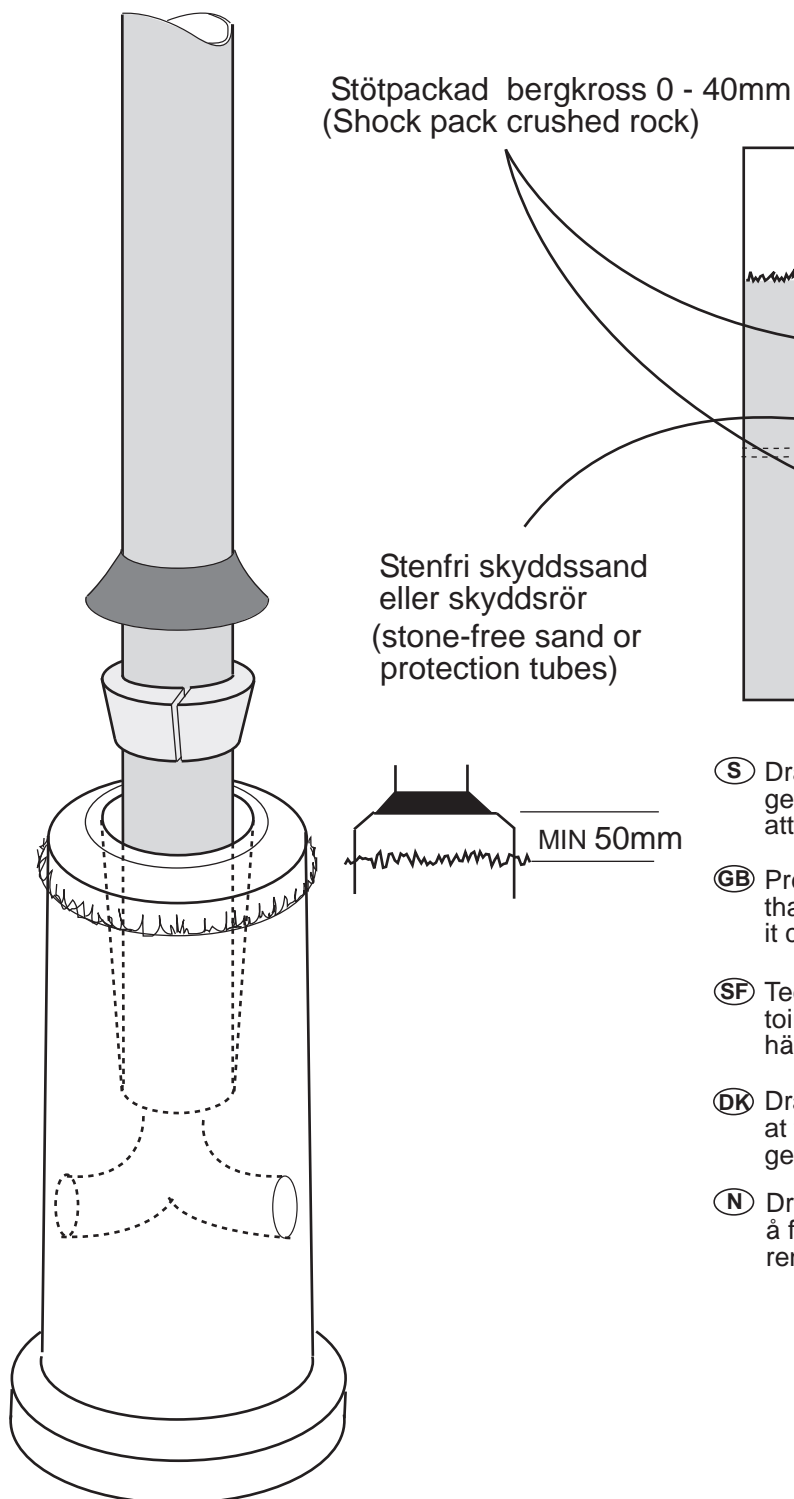


# FAGERHULT *outdoor*



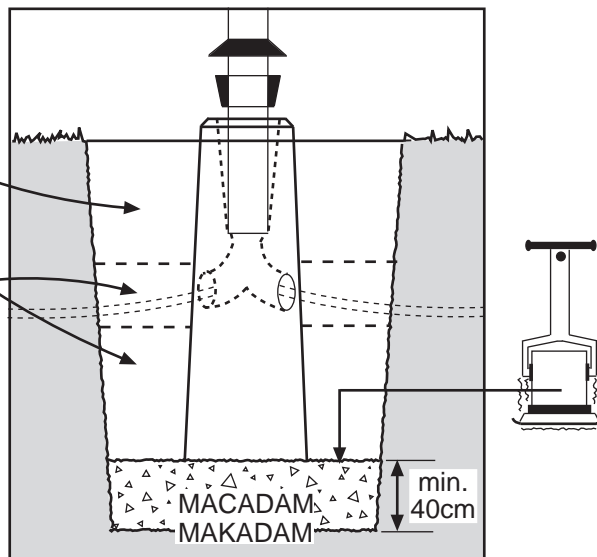
## Betongfundament / Concrete foundation PREFAB



Stötpackad bergkross 0 - 40mm  
(Shock pack crushed rock)

Stenfri skyddssand  
eller skyddsror  
(stone-free sand or  
protection tubes)

MIN 50mm



- Ⓢ Dränera alltid och se till att det fungerar genom att fylla med vatten och kontrollera att det runnit bort inom 15 min.
- ⓖⓑ Prepare always drainage gravel and check that it works. Fill with water, and check that it completely disappears within 15 min.
- Ⓢⓕ Tee aina salaojazoritus ja testaa, että se toimii. Täytä vedellä ja tarkasta että vesi häviää täydellisesti 15 min. kuluessa.
- ⓓⓀ Dræn alltid, kontroller at det fungerer ved at fylde vand i og efter 15 min. skulle vandet gerne være væk.
- Ⓝ Drener alltid, og sjekk at det fungerer ved å fylle med vann og kontroller at det har rent vekk i løpet av 15 min.

