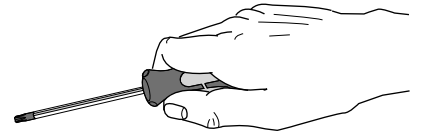
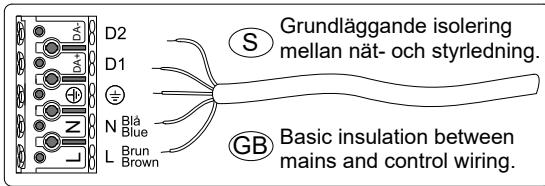


# FAGERHULT

SE - 566 80 Habo

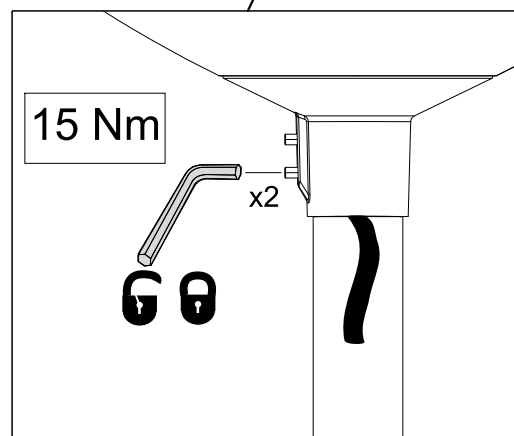
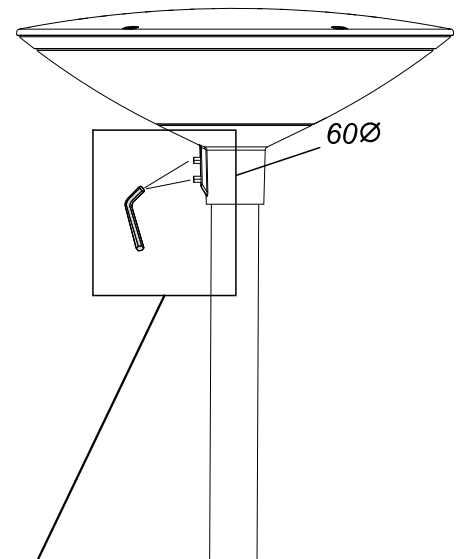
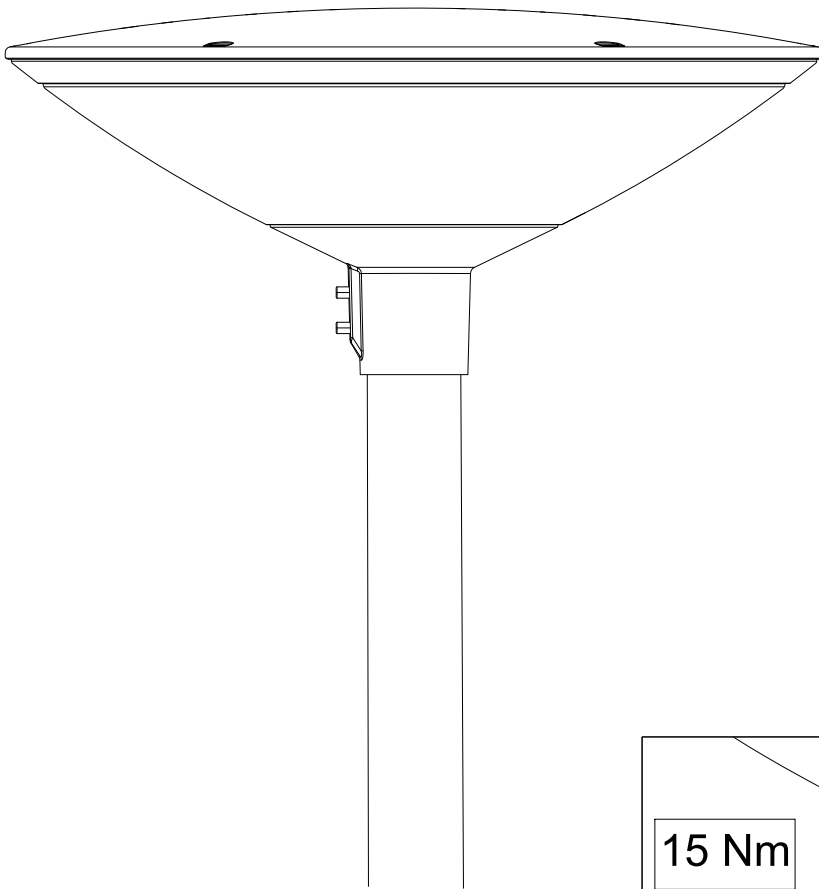


## Cirrus



Max weight 7,7 kg

Max projected area  
From below 0,058m<sup>2</sup>  
From the side 0,105m<sup>2</sup>



5431040 Utgåva/Edition 02

(S) Ljuskälla och drivdon ska enbart bytas ut av tillverkaren eller dess utsedd person.

(GB) The light source and control gear shall only be replaced by the manufacturer or its designated person.

Class II

(S) Om armaturens kabel skulle skadas skall den bytas av tillverkaren, eller av tillverkaren utsedd person.

(GB) If the cord of this luminaire is damaged, it shall exclusively be replaced by the manufacturer, or by the manufacturer designated person.

(S) Det är lämpligt att denna information överlämnas till användaren av anläggningen.

(GB) It is appropriate that this information is passed on to the users of the installation.

Manufactured by Fagerhult Sweden.  
For UK market importer Fagerhult UK  
33-34 Dolben Street, London, SE1 0UQ