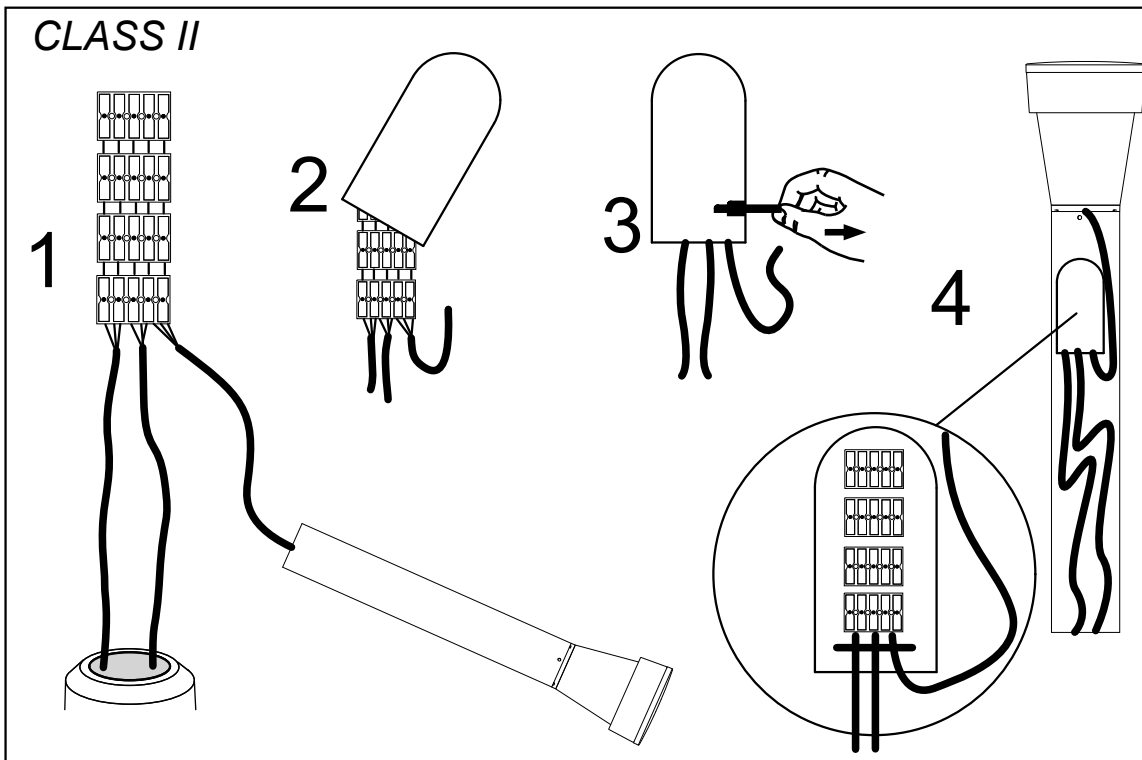
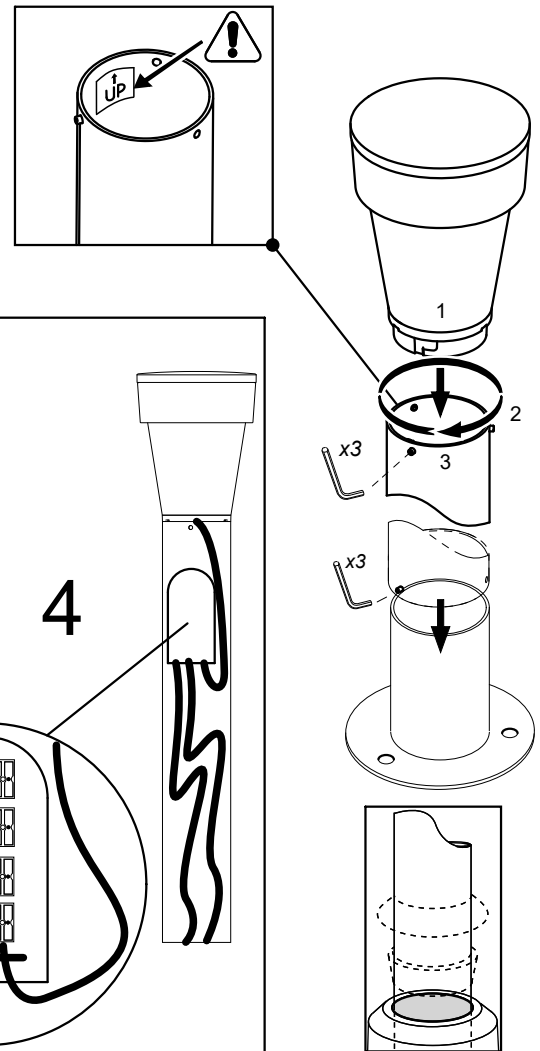
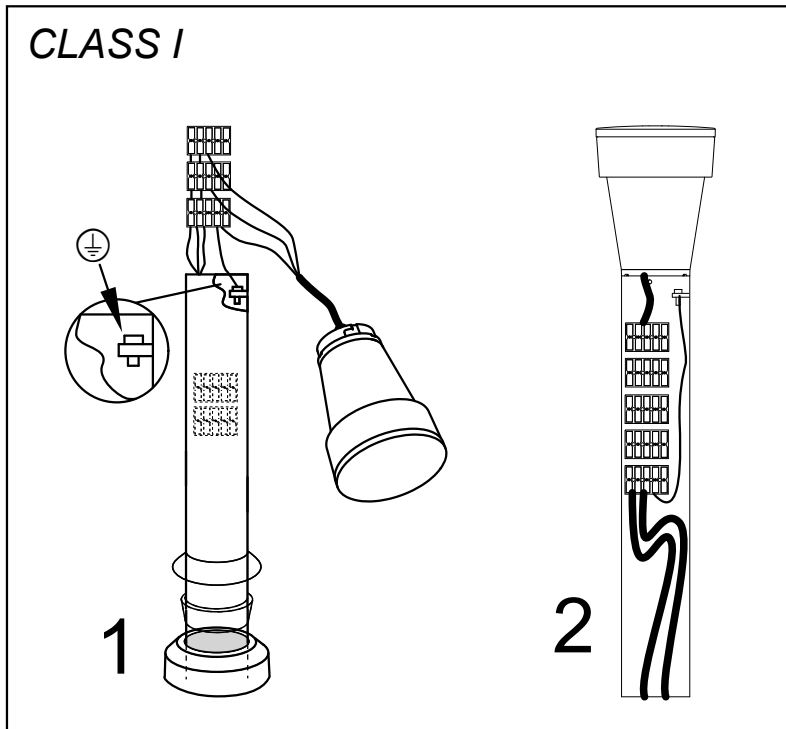
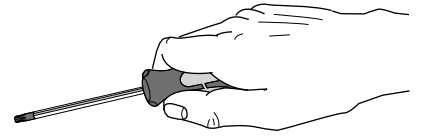


# FAGERHULT

SE - 566 80 Habo

## Azur Pollare



MA9848 Utgåva/Edition 02

**Class II**

**S** Om armaturens kabel skulle skadas skall den bytas av tillverkaren, eller av tillverkarens utsedd person.

**GB** If the cord of this luminaire is damaged, it shall exclusively be replaced by the manufacturer, or by the manufacturer designated person.

**S** Lämpliga plintar t.ex. ENSTO KE10.1, WAGO 221 eller motsvarande beroende på dimension och antal kablar.

**GB** Suitable terminals eg. ENSTO KE10.1, WAGO 221 or equal dependent on dimensions and no. of cables.

**S** Ljuskälla och drivdon ska enbart bytas ut av tillverkaren eller dess utsedd person.

**GB** The light source and control gear shall only be replaced by the manufacturer or its designated person.

**S** Alla ledare som enbart skyddas av grundläggande isolering skall täckas av skyddshuven.

**GB** All wires with basic insulation only shall be covered by the protective cap.

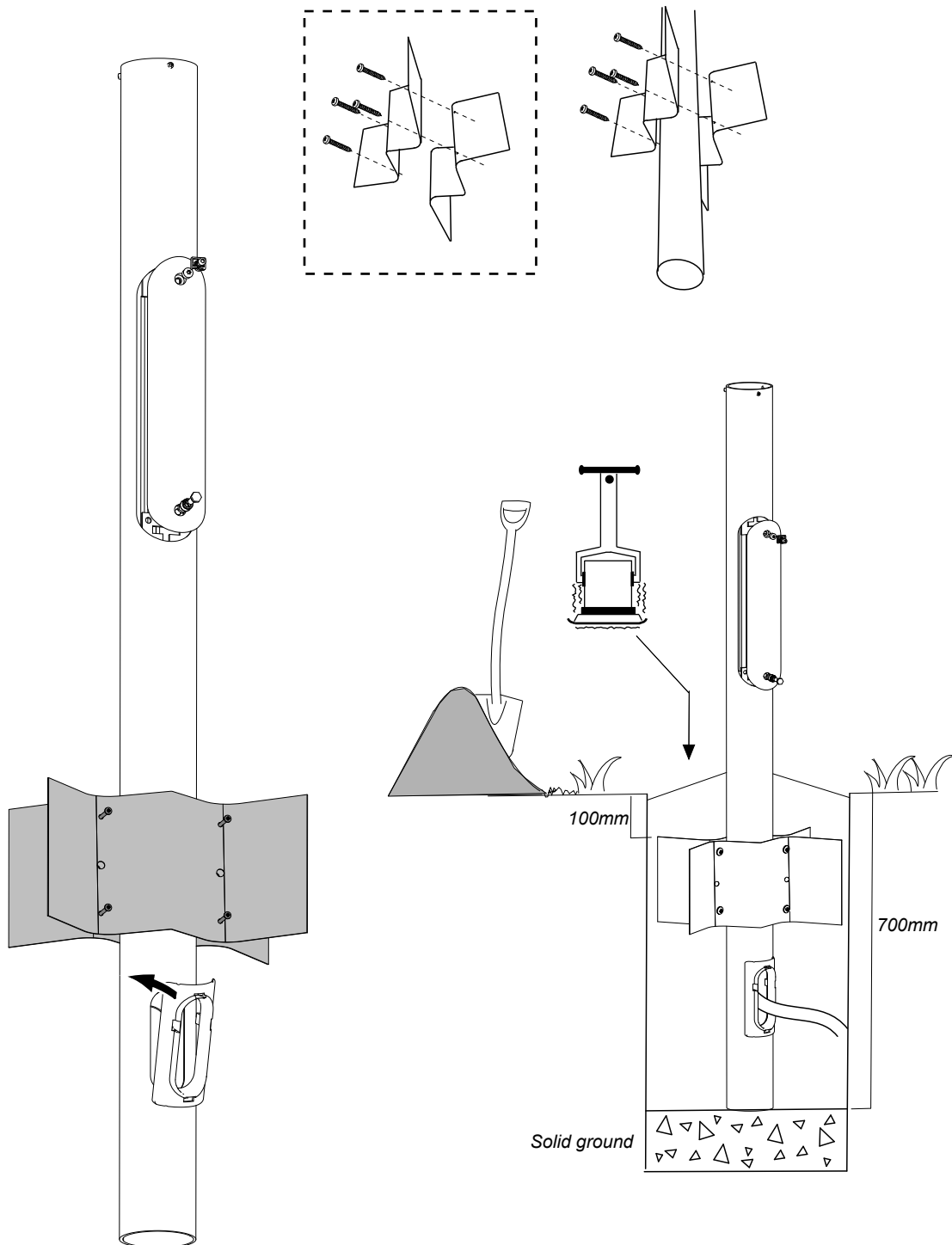
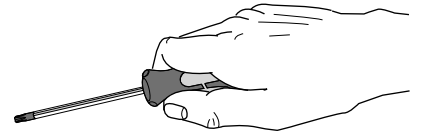
**S** Det är lämpligt att denna information överlämnas till användaren av anläggningen.

**GB** It is appropriate that this information is passed on to the users of the installation.

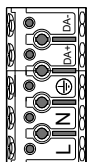
Manufactured by Fagerhult Sweden.  
For UK market importer Fagerhult UK  
33-34 Dolben Street, London, SE1 0UQ

# FAGERHULT SE - 566 80 Habo

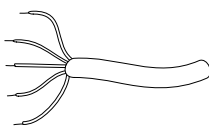
## Wing foundation bollard



5442707 Utgåva/Edition 01



D2  
D1  
N Blå  
L Brun



- (S)** Grundläggande isolering mellan nät och styr ledning.
- (GB)** Basic insulation between mains and control wiring.

### Class II

- (S)** Om armaturens kabel skulle skadas skall den bytas av tillverkaren, eller av tillverkaren utsedd person.
- (GB)** If the cord of this luminaire is damaged, it shall exclusively be replaced by the manufacturer, or by the manufacturer designated person.

**(S)** Det är lämpligt att denna information överlämnas till användaren av anläggningen.

**(D)** Diese Informationen sind für den Benutzer der Anlage vorgesehen.

**(GB)** It is appropriate that this information is passed on to the users of the installation.

**(SF)** Nämä ohjeet tulee säilyttää ja luovuttaa kiinteistön käyttäjälle.

Ljuskällan ska enbart bytas ut av tillverkaren eller hans utsedd person.

The light source shall only be replaced by the manufacturer or his designated person.