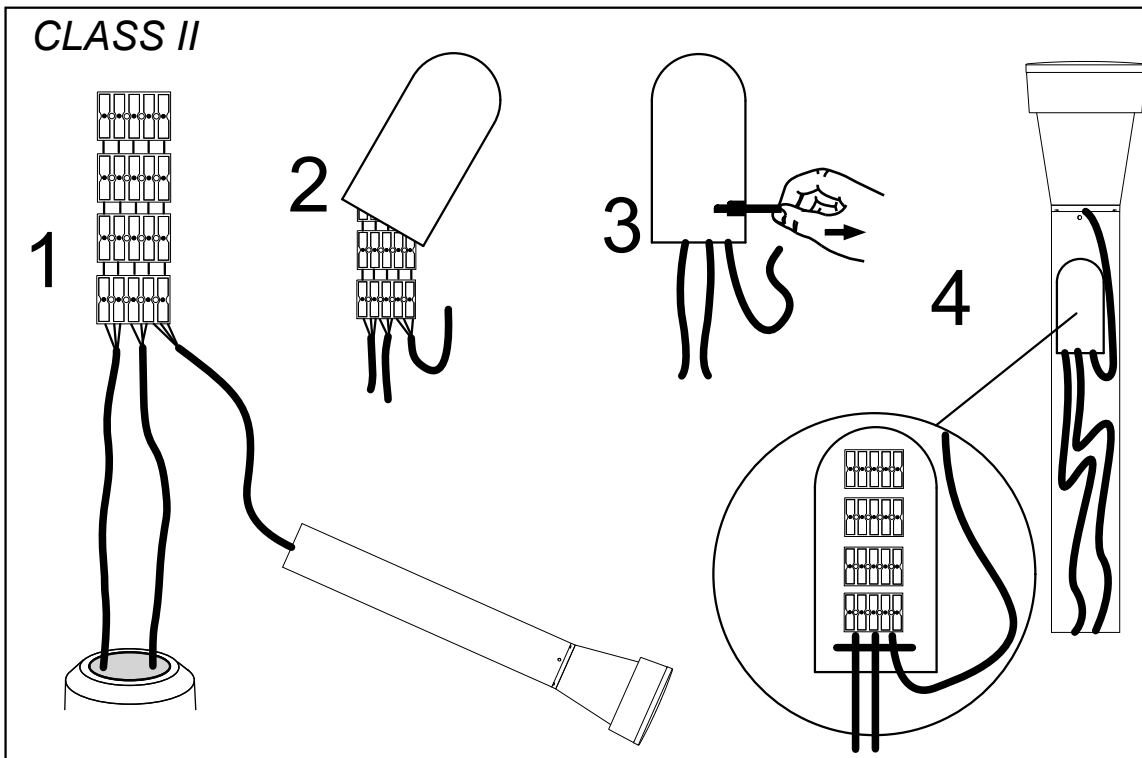
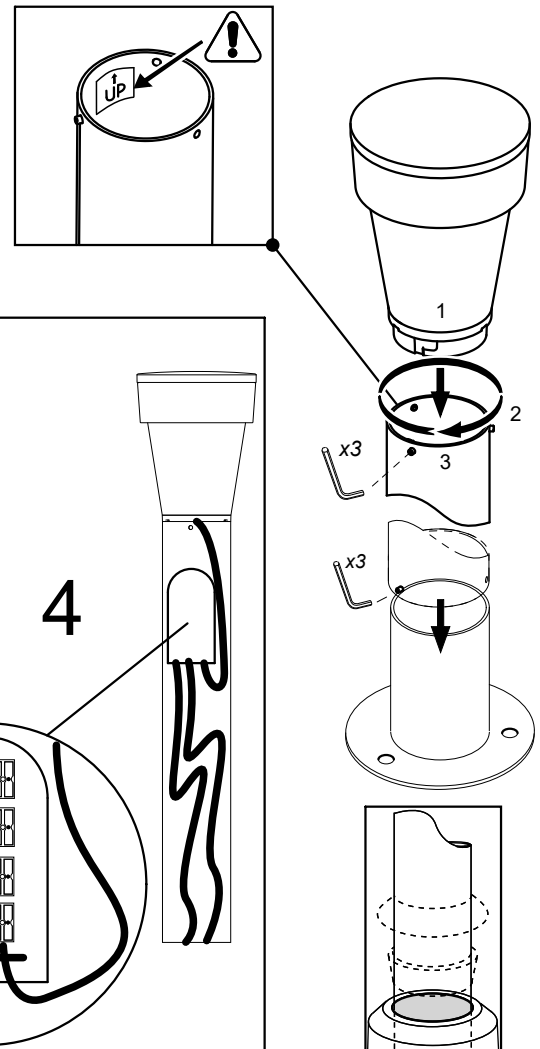
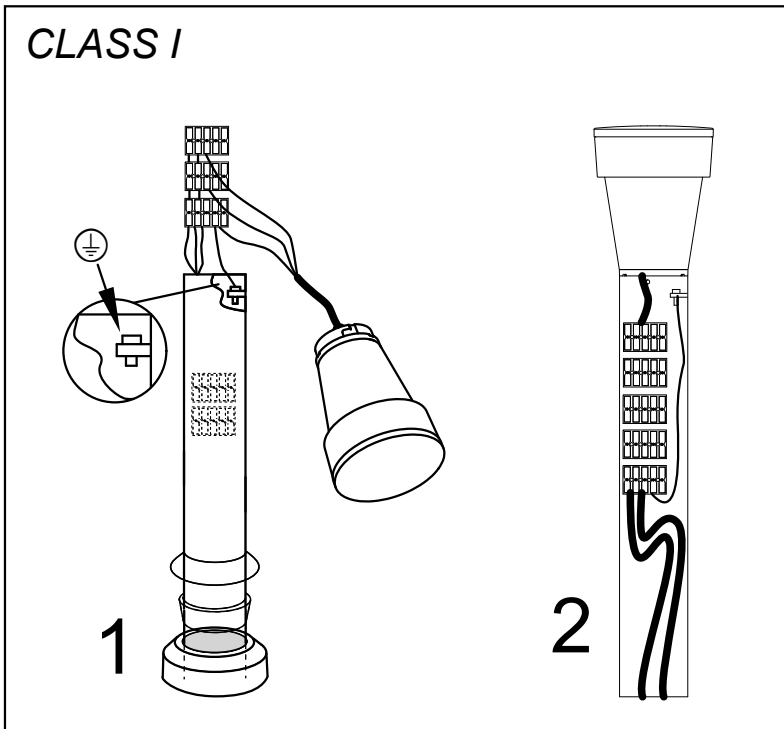
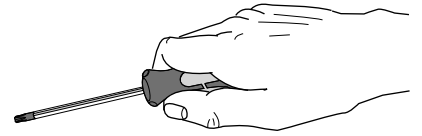


FAGERHULT

SE - 566 80 Habo

Azur Pollare



MA9848 Utgåva/Edition 01

Class II

- (S)** Om armaturens kabel skulle skadas skall den bytas av tillverkaren, eller av tillverkaren utsedd person.
- (GB)** If the cord of this luminaire is damaged, it shall exclusively be replaced by the manufacturer, or by the manufacturer designated person.

- (S)** Lämpliga plintar t.ex. ENSTO KE10.1, WAGO 221 eller motsvarande beroende på dimension och antal kablar.
- (GB)** Suitable terminals eg. ENSTO KE10.1, WAGO 221 or equal dependent on dimensions and no. of cables.

- (S)** Alla ledare som enbart skyddas av grundläggande isolering skall täckas av skyddshuven.
- (GB)** All wires with basic insulation only shall be covered by the protective cap.

- (S)** Det är lämpligt att denna information överlämnas till användaren av anläggningen.
- (D)** Diese Informationen sind für den Benutzer der Anlage vorgesehen.

- (GB)** It is appropriate that this information is passed on to the users of the installation.
- (SF)** Nämä ohjeet tulee säilyttää ja luovuttaa kiinteistön käyttäjälle.

- (S)** Ljuskällan ska enbart bytas ut av tillverkaren eller hans utsedda person.
- (GB)** The light source shall only be replaced by the manufacturer or his designated person.