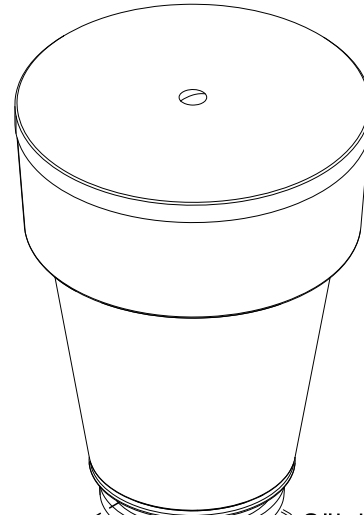
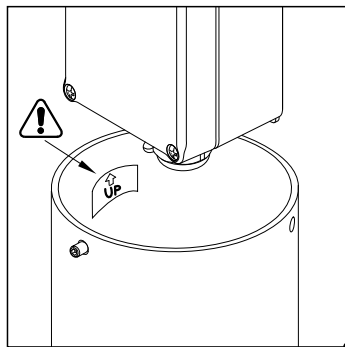
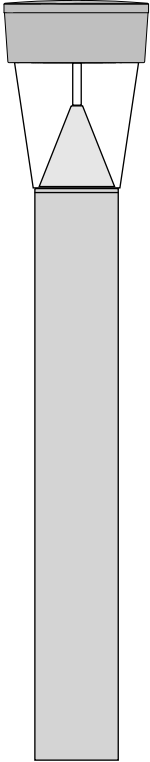
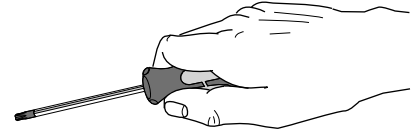


FAGERHULT

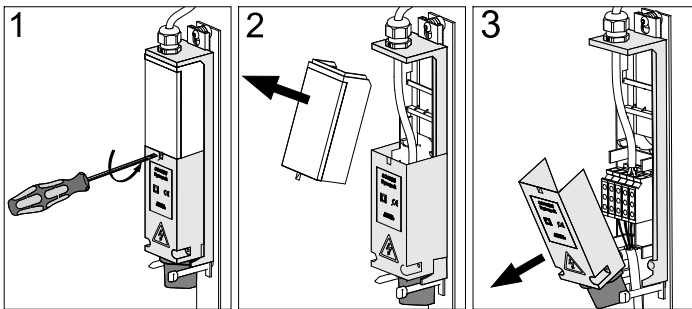
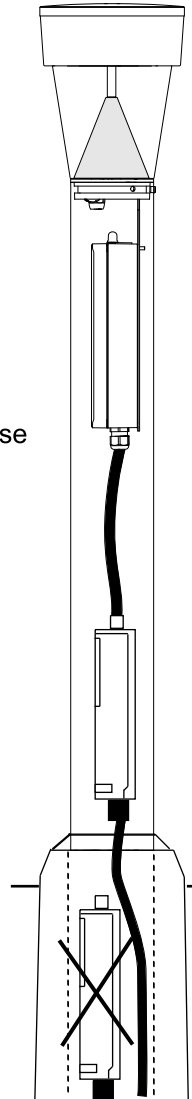
SE - 566 80 Habo

Azur pollare

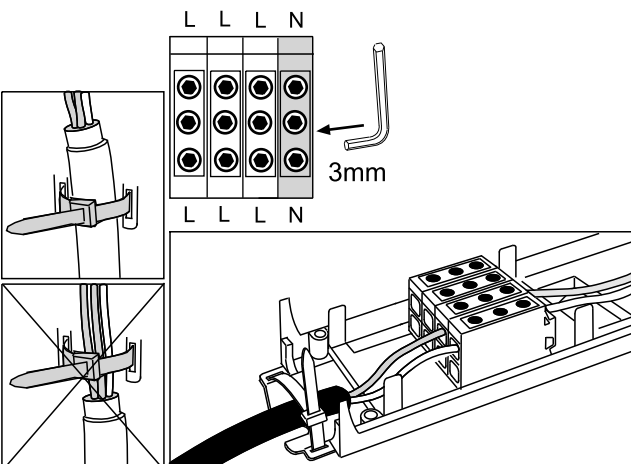
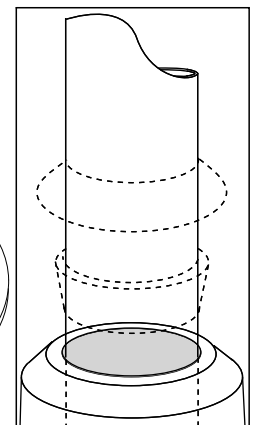
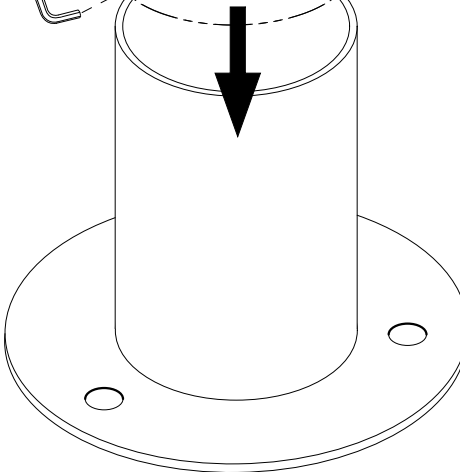


Säkring/Fuse

x3



x3



4908978 Utgåva/Edition 03

S Det är lämpligt att denna information överlämnas till användaren av anläggningen.

D Diese Informationen sind für den Benutzer der Anlage vorgesehen.

GB It is appropriate that this information is passed on to the users of the installation.

SF Nämä ohjeet tulee säilyttää ja luovuttaa kiinteistön käyttäjälle.

S Ljuskällan ska enbart bytas ut av tillverkaren eller hans utsedda person.

GB The light source shall only be replaced by the manufacturer or his designated person.