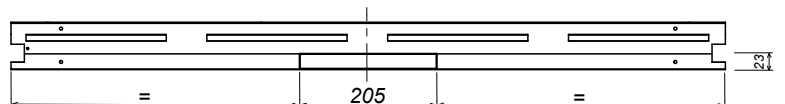
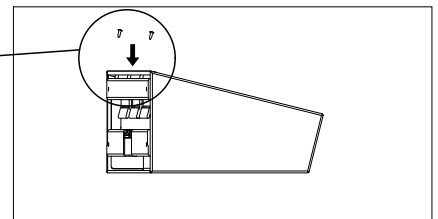
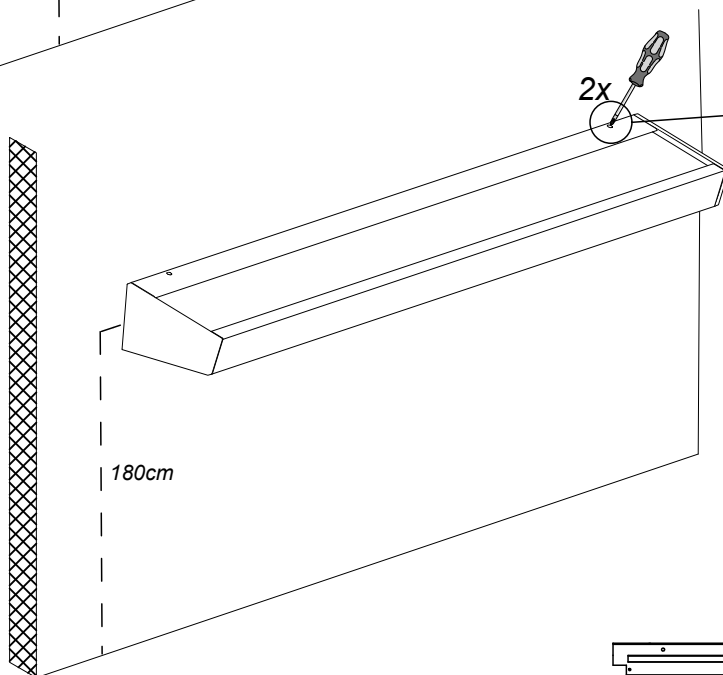
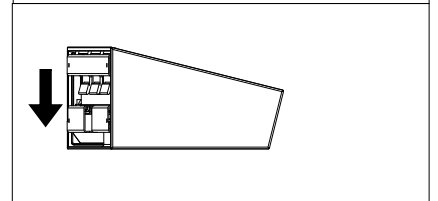
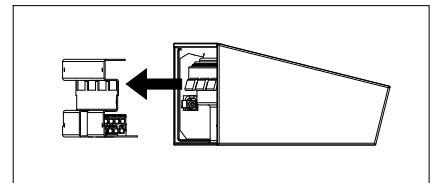
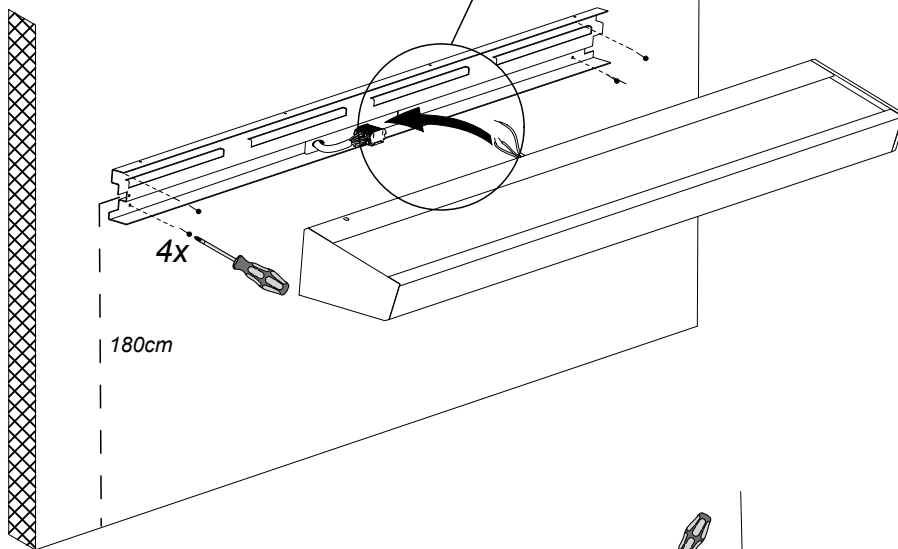
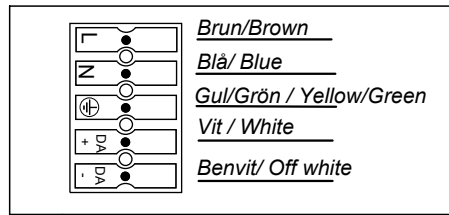
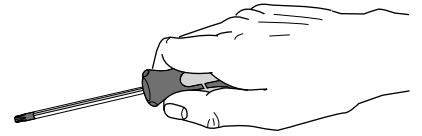


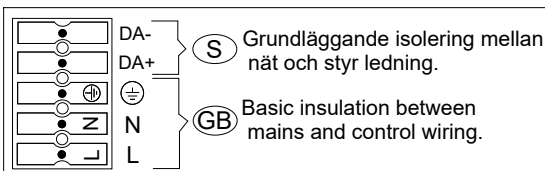
FAGERHULT

SE - 566 80 Habo

Aluflex Medica



5403679 Utgåva/Edition 03

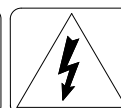


S Det är lämpligt att denna information överlämnas till användaren av anläggningen.

D Diese Informationen sind für den Benutzer der Anlage vorgesehen.

GB It is appropriate that this information is passed on to the users of the installation.

SF Nämä ohjeet tulee säilyttää ja luovuttaa kiinteistön käyttäjälle.



Ljuskällan ska enbart bytas ut av tillverkaren eller hans utsedda person.

The light source shall only be replaced by the manufacturer or his designated person.