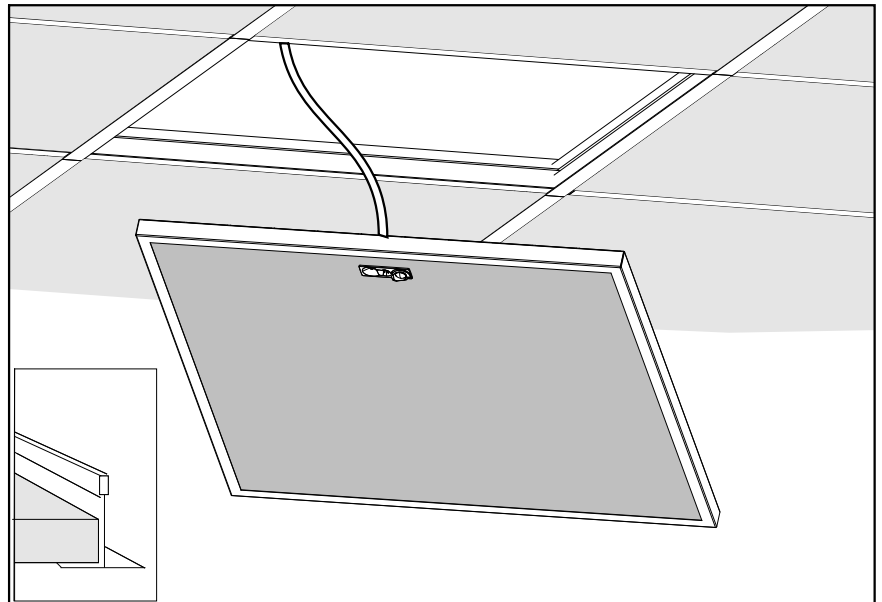
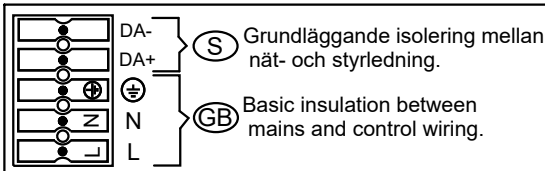
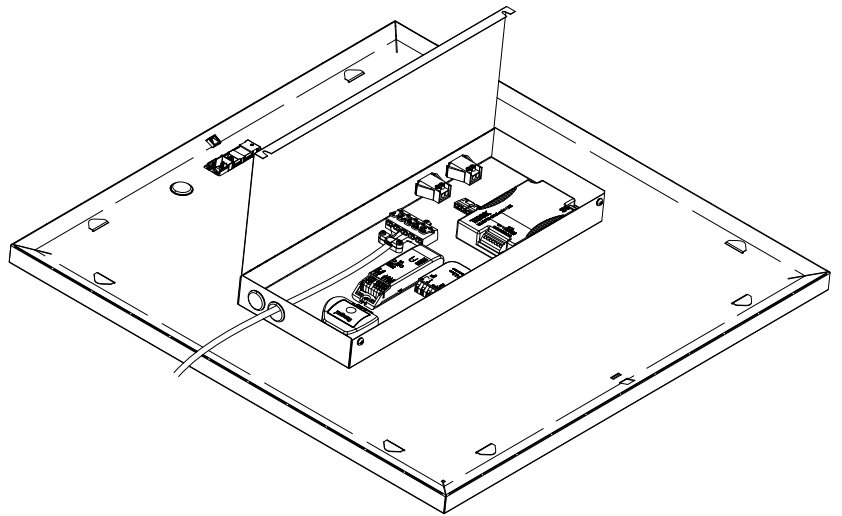
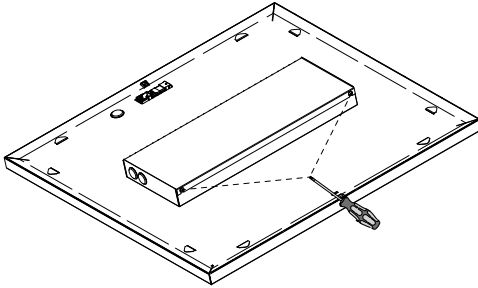
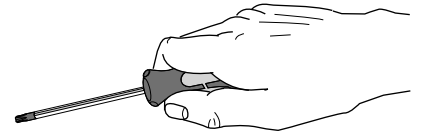
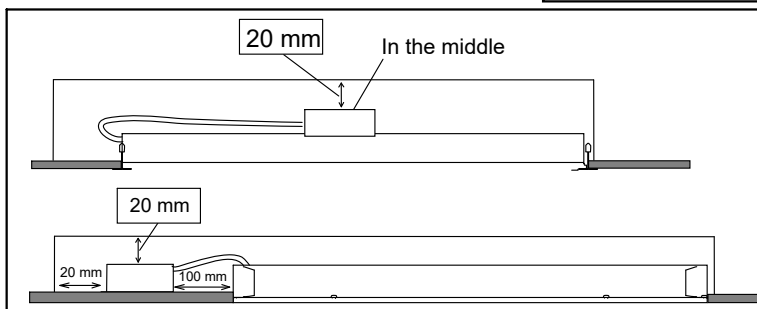


# FAGERHULT SE - 566 80 Habo

## Multilume Slim Swegon



Operating frequency bands and output power (EIRP):  
 Frequency band: 2.4 GHz  
 Output power (4dBm max within our operating band)



Ⓢ Får ej täckas med isolering  
 Ⓤ Must not be covered with insulating matting

Ⓢ Infälld monteringslåda kan täckas med isolering  
 Ⓤ Recessed mounting box can be covered with insulating material

Härmed försäkrar Fagerhult att denna typ av radioutrustning 23500R5 överensstämmer med direktiv 2014/53/EU. Hereby, Fagerhult declares that this radio equipment type 23500R5 is in compliance with Directive 2014/53/EU and UK SI 2017 No. 1206.

Den fullständiga texten till EU-försäkran om överensstämmelse finns på följande webbadress: [www.fagerhult.com/declaration-of-conformity](http://www.fagerhult.com/declaration-of-conformity)  
 The full text of the EU declaration of conformity is available at the following internet address: [www.fagerhult.com/declaration-of-conformity](http://www.fagerhult.com/declaration-of-conformity)

Ⓤ For use in ventilated or unventilated spaces  
 Ⓢ För användning i ventilerade eller oventilerade utrymme

Ⓢ Ljuskälla, drivdon och anslutningskabel ska enbart bytas ut av tillverkaren eller dess utsedda person.  
 Ⓤ The light source, control gear and external cable shall exclusively be replaced by the manufacturer or its designated person.

Ⓢ Det är lämpligt att denna information överlämnas till användaren av anläggningen.  
 Ⓤ It is appropriate that this information is passed on to the users of the installation.

Manufactured by Fagerhult  
 For UK market importer Fagerhult UK  
 33-34 Dolben Street, London, SE1 0UQ