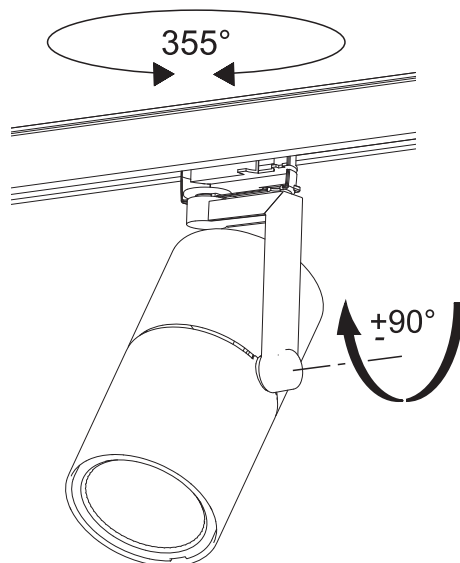
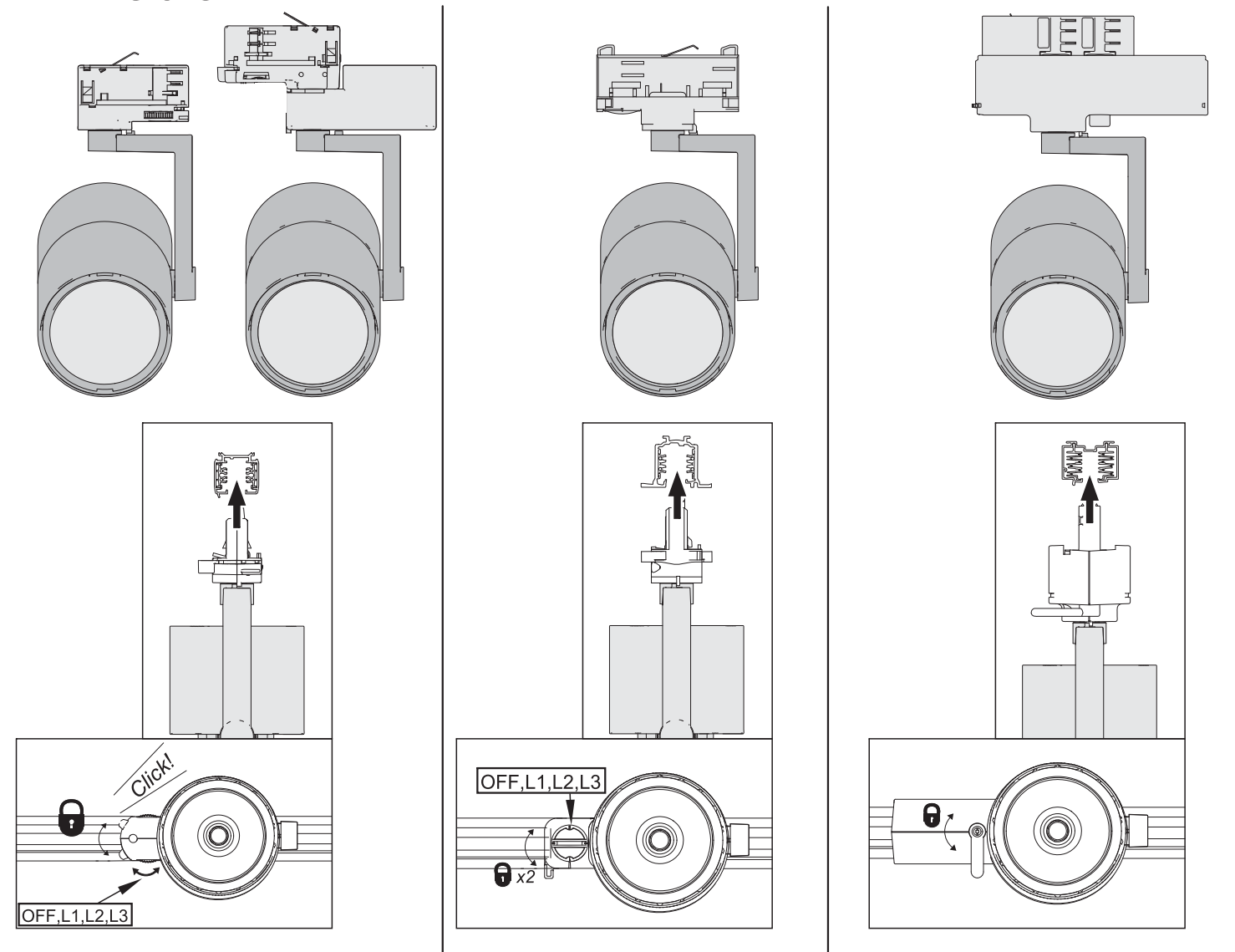
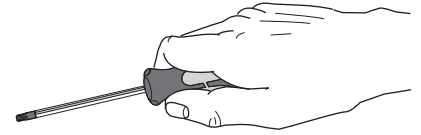


FAGERHULT

SE - 566 80 Habo

Touch Mini



- (S)** Ljuskällan i denna armatur skall endast ersättas av tillverkaren, hans serviceagent eller liknande kvalificerad person.
- (GB)** The light source contained in this luminaire shall only be replaced by the manufacturer, his service agent or similar qualified person.
- (CH)** 安装于灯具内部的光源必须由生产厂家或者厂家指定人员更换

Observera gällande hanteringsföreskrifter mot elektrostatisk urladdning.
Notice management regulations against electrostatic discharge.

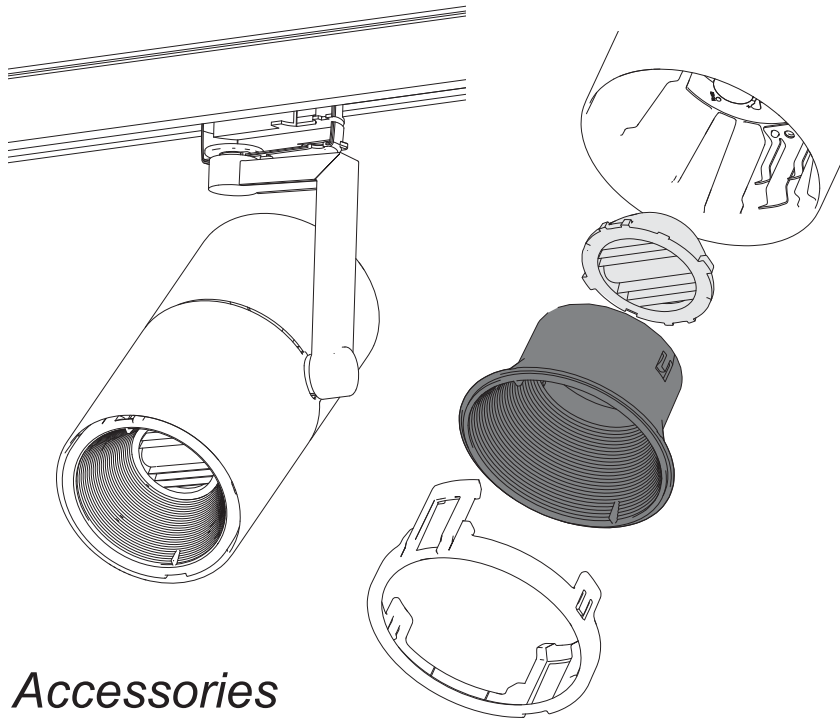
	<p>(S) Grundläggande isolering mellan nät och styr ledning.</p> <p>(GB) Basic insulation between mains and control wiring.</p> <p>(CH) 主线路与控制线路之间需有基本绝缘。</p>
--	---

Fagerhult Lighting System (Suzhou) Co. Ltd
No. 11 Workshop 99 Gangtian Road, Suzhou Industrial Park Suzhou 215021, China

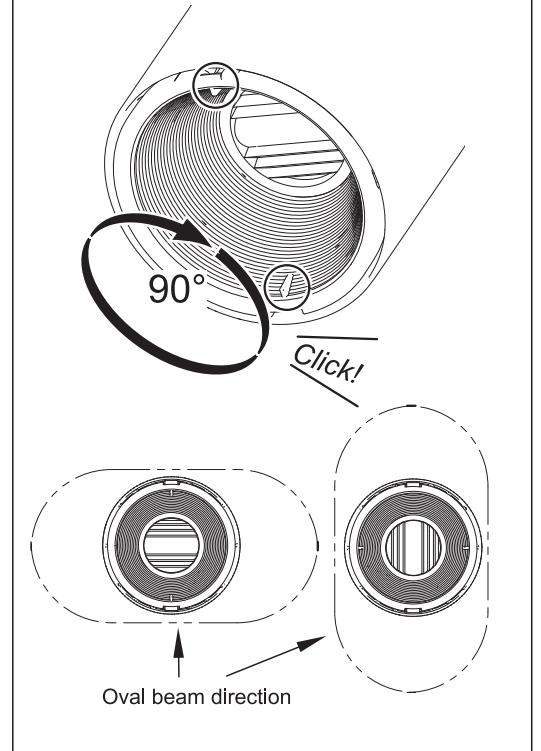
- (S)** Det är lämpligt att denna information överlämnas till användaren av anläggningen.
- (GB)** It is appropriate that this information is passed on to the users of the installation.
- (CH)** 安装完成后应将此说明书转交给灯具维护人员。
- (D)** Diese Informationen sind für den Benutzer der Anlage vorgesehen.
- (SF)** Nämä ohjeet tulee säilyttää ja luovuttaa kiinteistön käyttäjälle.

1237282 Utgåva/Edition 03

Lens

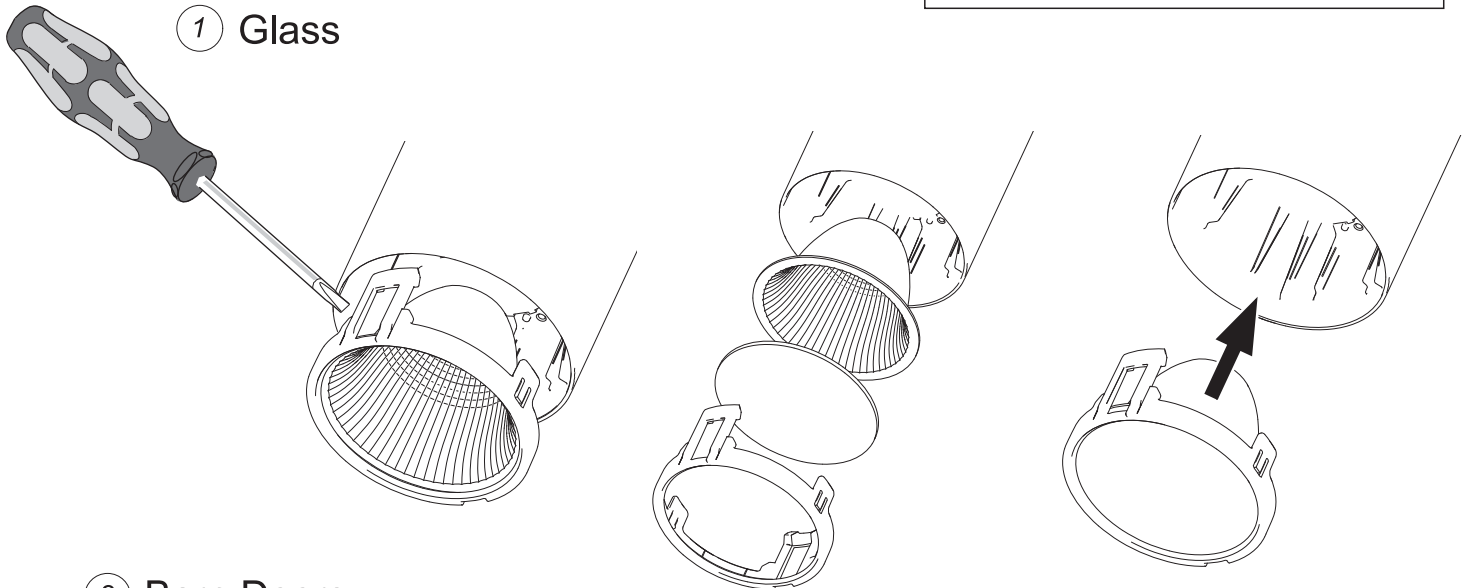


Elliptic Lens

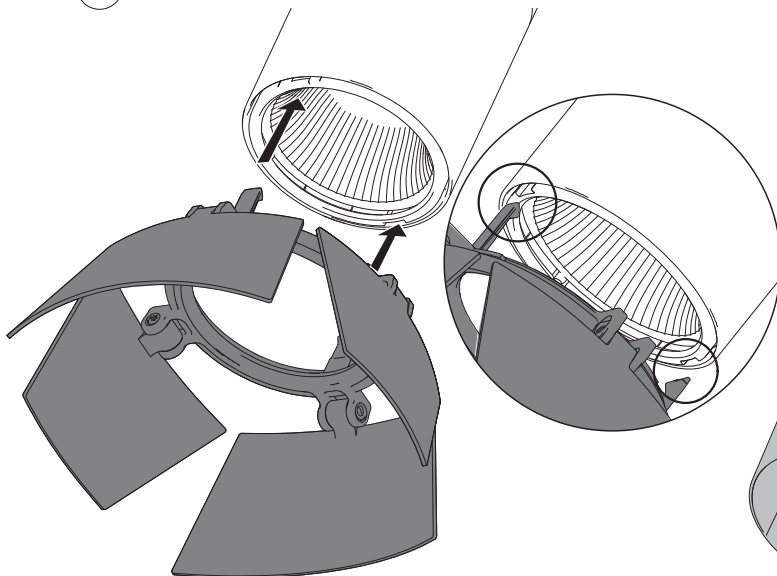


Accessories

① Glass



② Barn Doors



③ Anti Glare Shield

