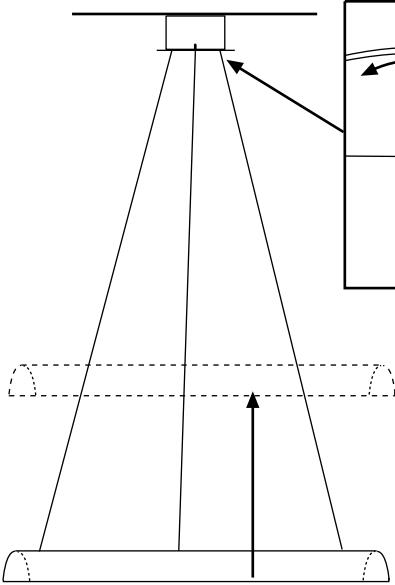
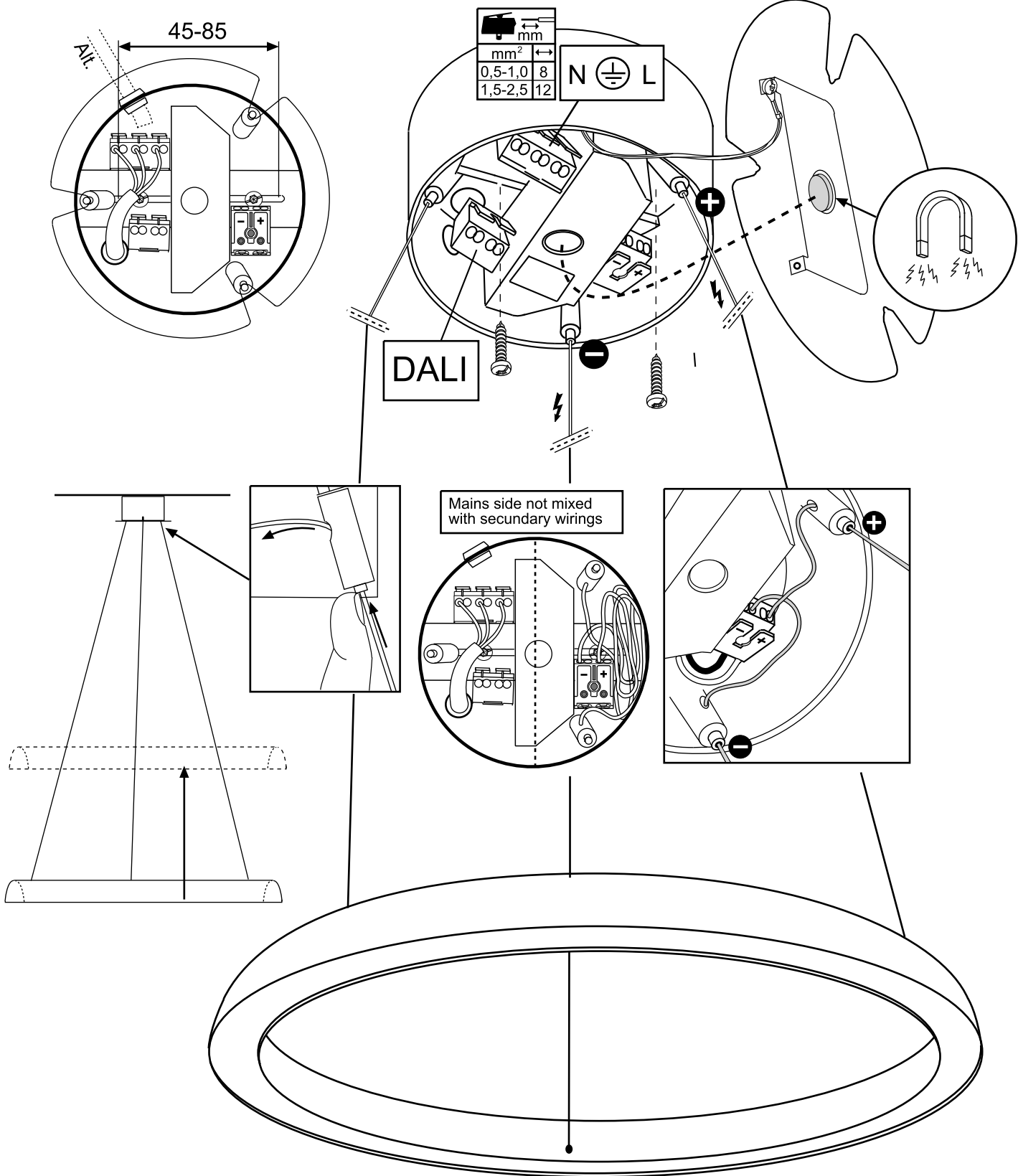
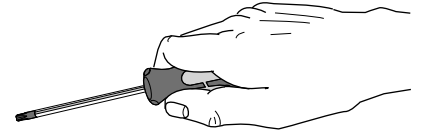


FAGERHULT

SE - 566 80 Habo

Gaudi Circular



- S** Det är lämpligt att denna information överlämnas till användaren av anläggningen.
- GB** It is appropriate that this information is passed on to the users of the installation.
- D** Diese Informationen sind für den Benutzer der Anlage vorgesehen.
- SF** Nämä ohjeet tulee säilyttää ja luovuttaa kiinteistön käyttäjälle.

