

E-Sense Customized Stand Alone

E-Sense Customized Stand Alone för kontor 86370

E-Sense Customized Stand Alone för höga takhöjder 86371

Sensorn är utrustad med en kombination av både PIR - och Mikrovågssensor.

De kan användas i kombination eller endast en av sensorerna. Styrning till belastningarna är via DALI protokoll.

E-Sense Customized Stand Alone for office 86370

E-Sense Customized Stand Alone for High Bay area 86371

The Sensor is equipped with both PIR and Microwave sensors

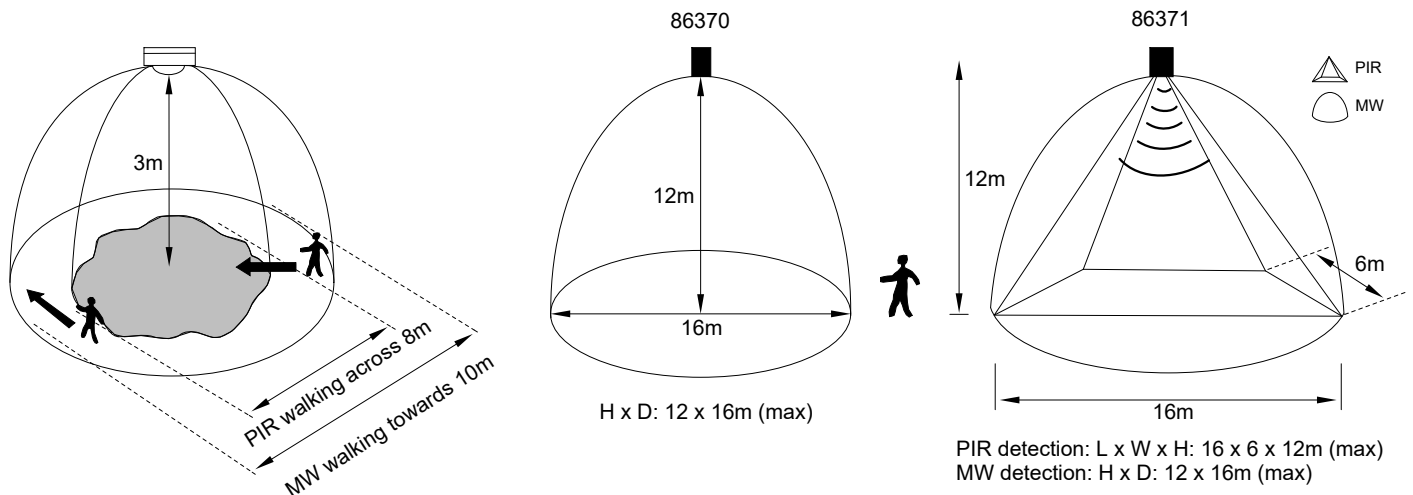
Both sensor can be used separately or in combinations.

Tekniska data

Spänning: 120-277VAC 50/60Hz
 DALI störmförsörjning: 40mA max20 belastningar
 Effektförbrukning: <1W
 Omgivningstemperatur: -20C - +55C
 Uppvärmningstid: ca 30sek

Technical data

Voltage: 120-277VAC 50/60Hz
 DALI power supply: 40mA max20 loads
 Power consumption: <1W
 Ambient temperature: -20C - +55C
 Warm up time: ca 30sek

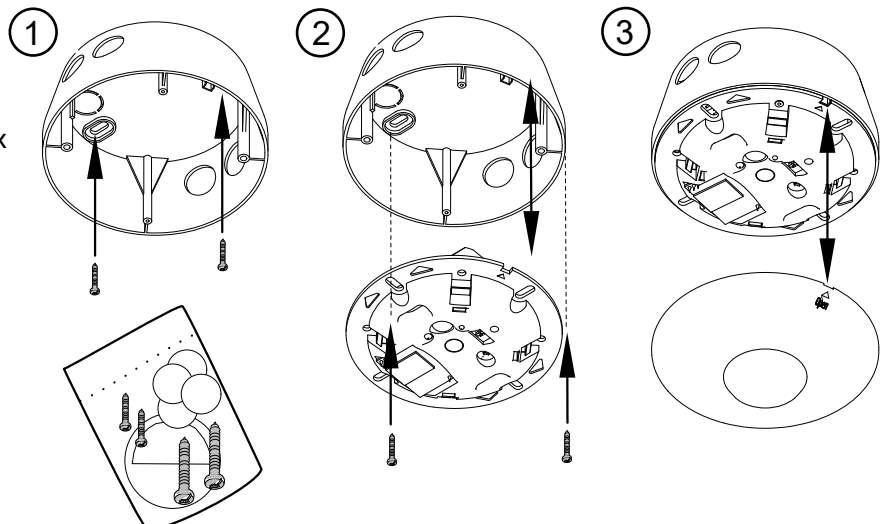


Montering

Sensorn kan monteras på underlag med den medföljande dosan eller i apparatdosa. Inställningar kan göras direkt på sensorn med fasta förval eller programmeras med IR-fjärrkontroll 86368.

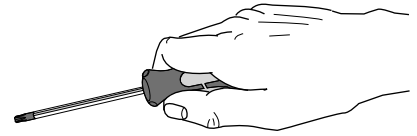
Assembly

For surface mounting, use the back box delivered with the sensor. Recessed mounting in an european back box is also possible. Function settings can be done directly on the sensor, or programmed with IR-remote control 86368.



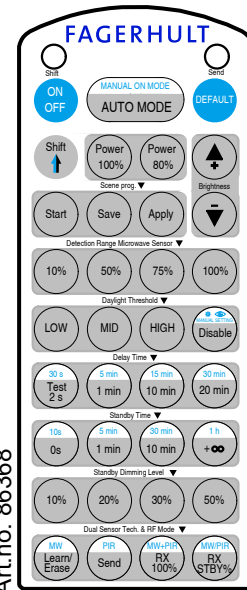
FAGERHULT

SE - 566 80 Habo



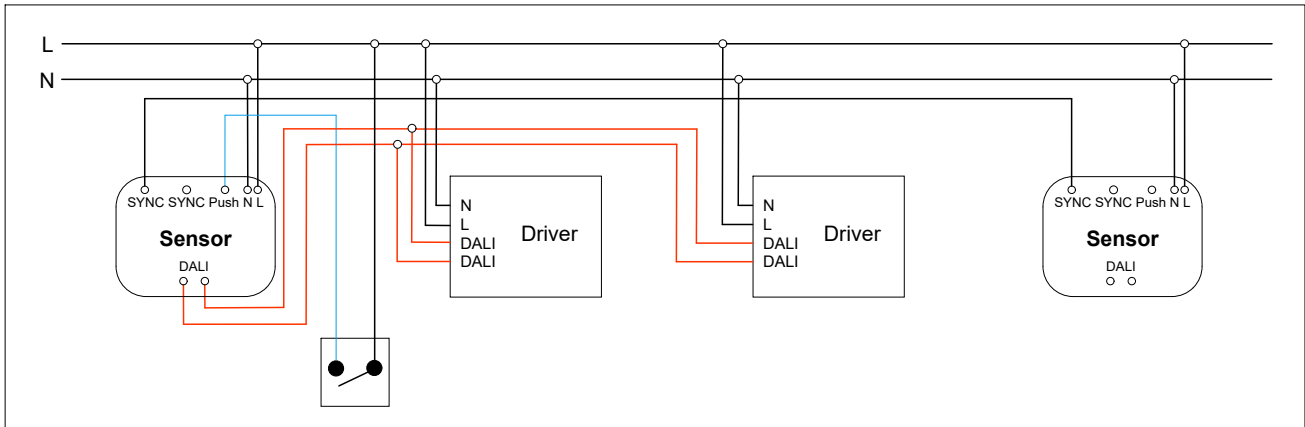
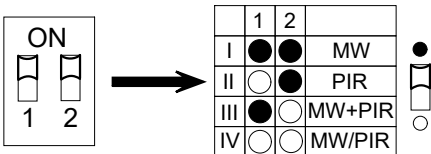
Inställning av funktioner med vridomkopplare Settings with the rotary switch

Channel	Detection Range	Delay Time	Standby Time	Standby Dimming level	Daylight Threshold
0	100%	5min	5min	10%	Disable
1	100%	5sek	10sek	10%	Disable
2	100%	5min	10min	10%	Disable
3	100%	5min	+ 8	10%	Disable
4	100%	5min	+ 8	10%	Disable
5	100%	5min	+ 8	30%	Disable
6	100%	10min	30min	10%	Disable
7	100%	10min	+ 8	10%	LOW
8	100%	10min	+ 8	10%	LOW
9	100%	10min	+ 8	30%	MID
A	100%	20min	1h	10%	Disable
B	100%	20min	+ 8	30%	MID
C	100%	30min	+ 8	10%	Disable
D	100%	30min	+ 8	30%	MID
E	100%	30min	+ 8	50%	HIGH
F	100%	5sek	10sek	10%	LOW



Art.no. 86368

Val av sensorfunktion PIR (passiv infra red) eller mikrovågssensor.
Det tar ca 30sek för att sensorerna ska bli fullt funktionsdugliga.
Selection of PIR or Microwave sensor.
The warm up time for sensors are ca 30 sec.



Kopplingschema. En sensor kan sammankopplas med andra sensorer för att detektera större ytor eller t.ex. i korridorer.

Connection diagram. A sensor can be in sync with other sensor to detect a larger area, or corridors.

Anslutningar

L, N Nätspänning
PUSH Anslutning av tryckknapp
SYNC Anslutning av synkronisering mellan sensorer (dubbla plintar)

Connections

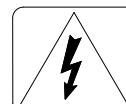
L, N Main voltage
PUSH Manual switch
SYNC For detection of larger areas (two connection points)

S Det är lämpligt att denna information överlämnas till användaren av anläggningen.

GB It is appropriate that this information is passed on to the users of the installation.

D Diese Informationen sind für den Benutzer der Anlage vorgesehen.

SF Nämä ohjeet tulee säilyttää ja luovuttaa kiinteistön käyttäjälle.



Ljuskällan ska enbart bytas ut av tillverkaren eller hans utsedda person.

The light source shall only be replaced by the manufacturer or his designated person.