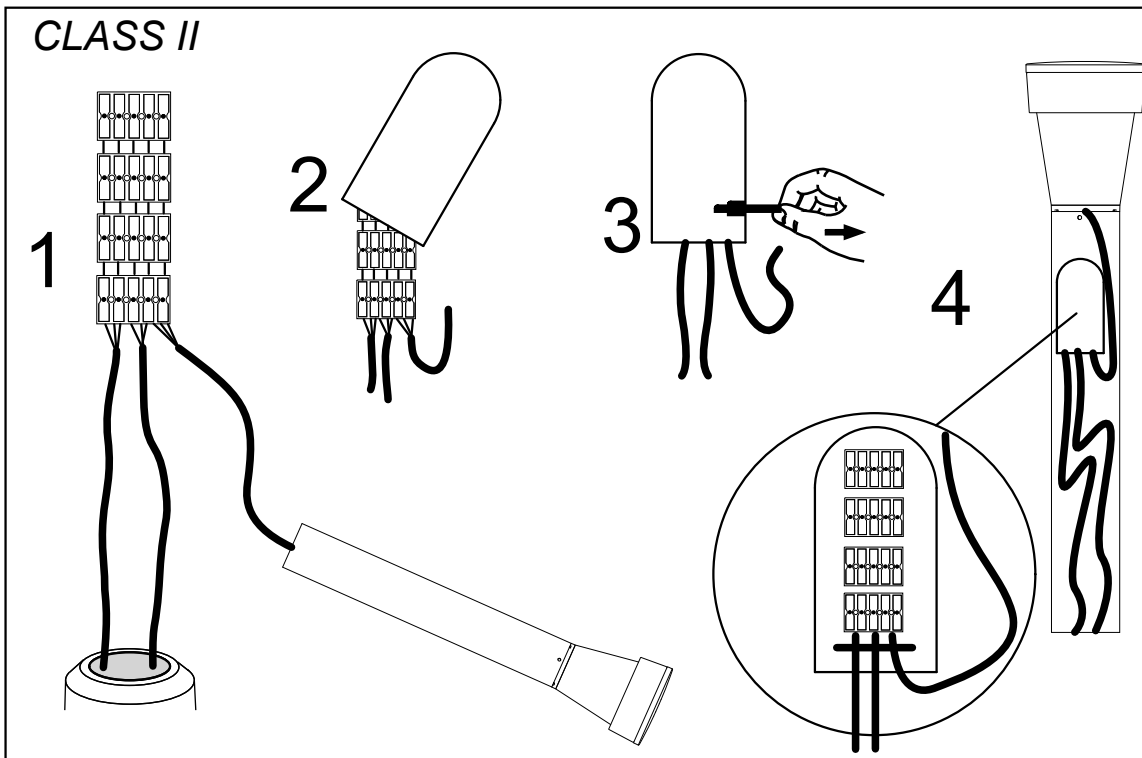
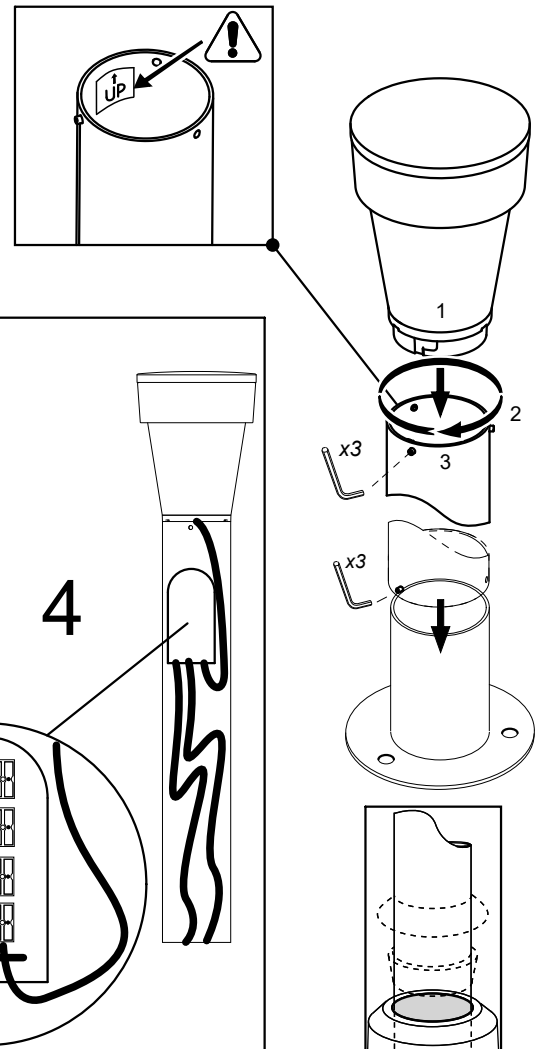
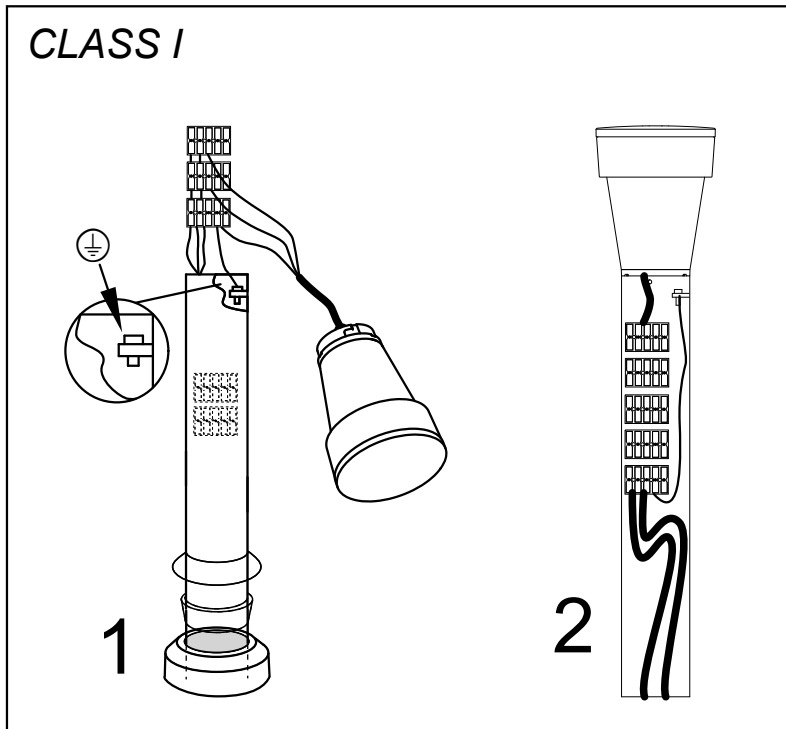
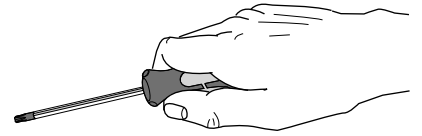


FAGERHULT

SE - 566 80 Habo

Azur Pollare



Class II

- (S)** Om armaturens kabel skulle skadas skall den bytas av tillverkaren, eller av tillverkaren utsedd person.
- (GB)** If the cord of this luminaire is damaged, it shall exclusively be replaced by the manufacturer, or by the manufacturer designated person.

- (S)** Lämpliga plintar t.ex. ENSTO KE10.1, WAGO 221 eller motsvarande beroende på dimension och antal kablar.
- (GB)** Suitable terminals eg. ENSTO KE10.1, WAGO 221 or equal dependent on dimensions and no. of cables.

- (S)** Alla ledare som enbart skyddas av grundläggande isolering skall täckas av skyddshuven.
- (GB)** All wires with basic insulation only shall be covered by the protective cap.

(S) Det är lämpligt att denna information överlämnas till användaren av anläggningen.

(D) Diese Informationen sind für den Benutzer der Anlage vorgesehen.

(GB) It is appropriate that this information is passed on to the users of the installation.

(SF) Nämä ohjeet tulee säilyttää ja luovuttaa kiinteistön käyttäjälle.

(S) Ljuskällan ska enbart bytas ut av tillverkaren eller hans utsedd person.

(GB) The light source shall only be replaced by the manufacturer or his designated person.