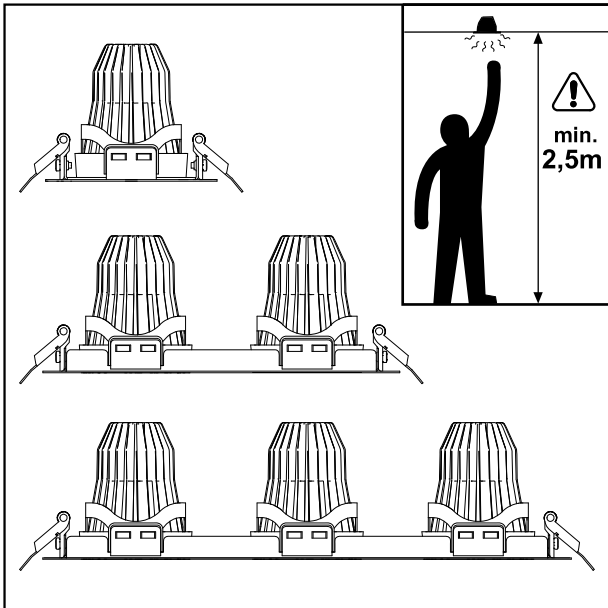
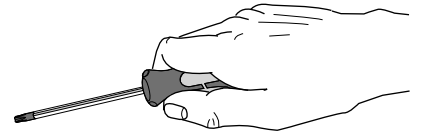


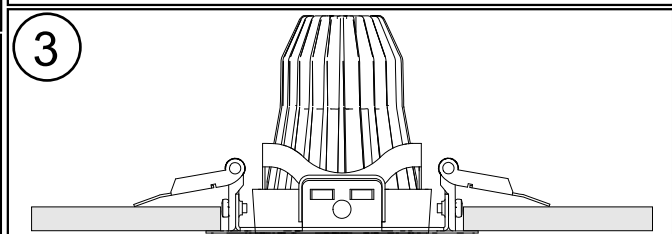
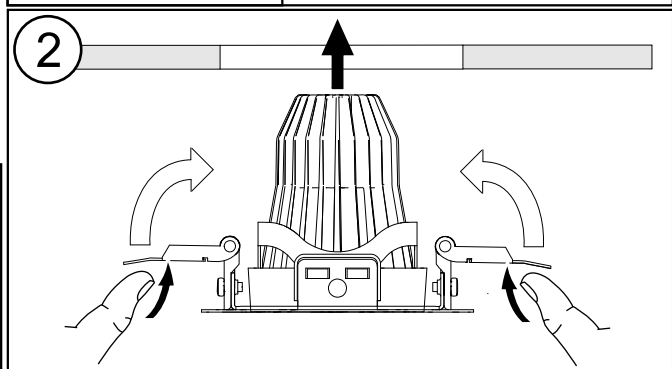
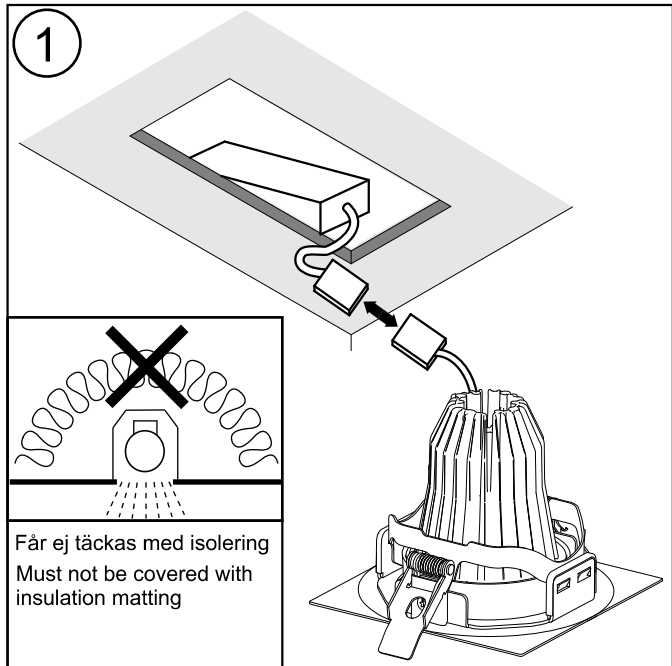
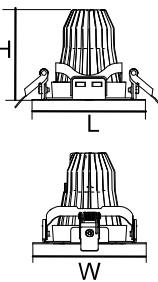
FAGERHULT SE - 566 80 Habo

Touch Mini Gimble REC

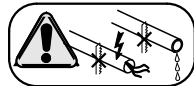
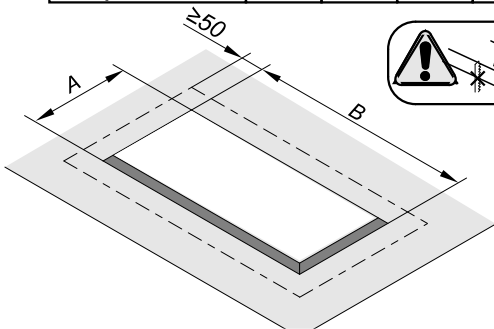


- (S) Om armaturens kabel skulle skadas eller om armaturen inte fungerar som den ska, skall dessa komponenter kontrolleras/bytas av tillverkaren eller av tillverkaren utsedd person
- (GB) If the luminaire cable is damaged or if the luminaire is not working properly, it shall exclusively be checked/replaced by the manufacturer or by the manufacturer designated person
- (CH) 如果灯具的线缆破损, 必须由生产厂家或者厂家指定人员进行更换。

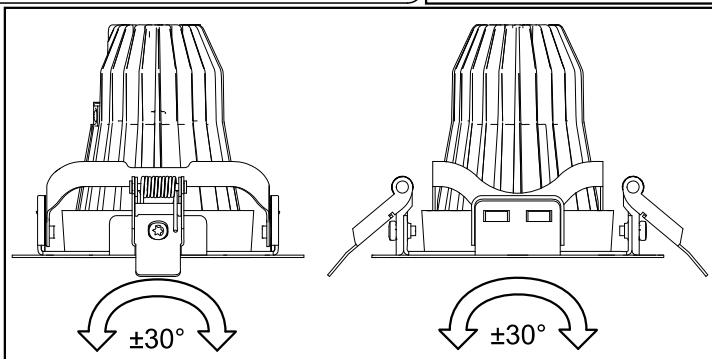
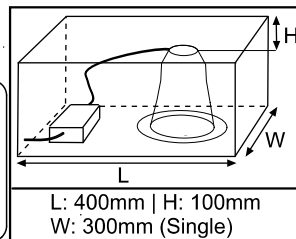
Model	Cut out size		Dimension (luminaire)		
	A	B	L	W	H
Single Round	/	ø107	ø120	/	95.7
Single Sqr	102	107	120	120	95.7
Double Rect.	102	235	250	120	95.7
Triple Rect.	102	355	370	120	95.7



- (GB) The light source contained in this luminaire shall only be replaced by the manufacturer, his service agent or similar qualified person.
- (CH) 安装于灯具内部的光源必须由生产厂家或者厂家指定人员进行更换。



Observera gällande hanteringsföreskrifter mot elektrostatisk urladdning.
Notice management regulations against electrostatic discharge.



- (S) Det är lämpligt att denna information överlämnas till användaren av anläggningen.
- (GB) It is appropriate that this information is passed on to the users of the installation.
- (CH) 安装完成后应将此说明书转交给灯具维护人员
- (D) Diese Informationen sind für den Benutzer der Anlage vorgesehen.
- (SF) Nämä ohjeet tulee säilyttää ja luovuttaa kiinteistön käyttäjälle.

1237267 Utgåva/Edition 02