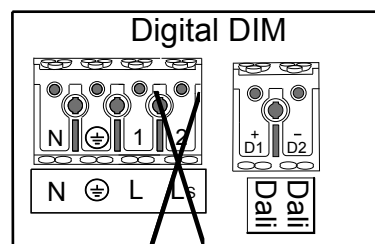
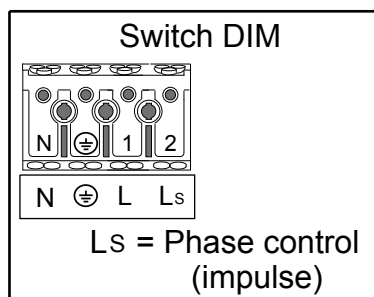
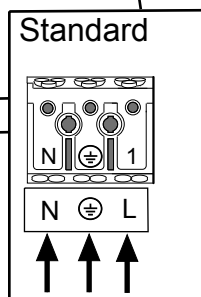
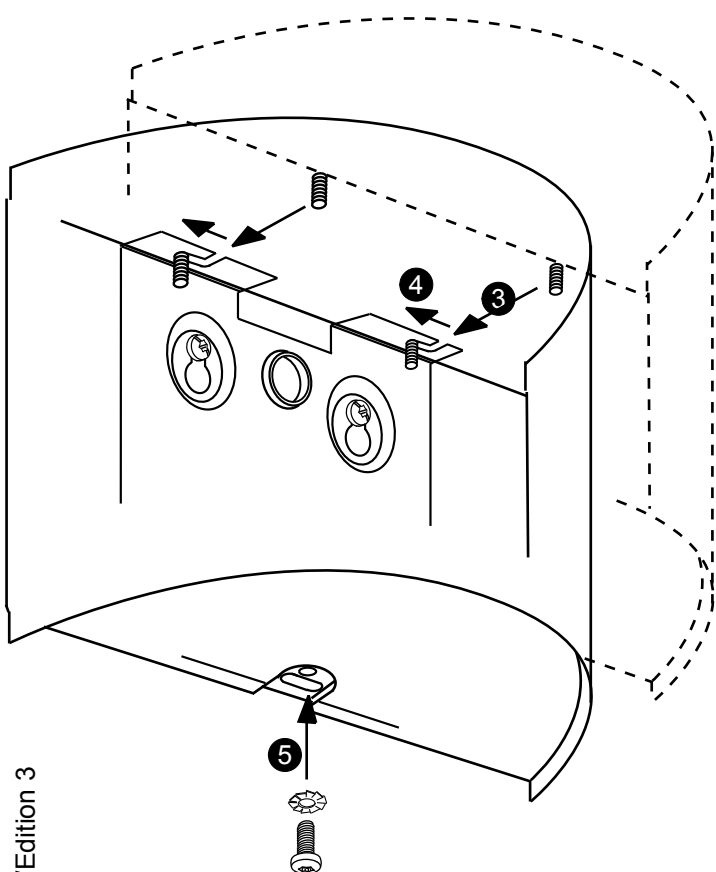
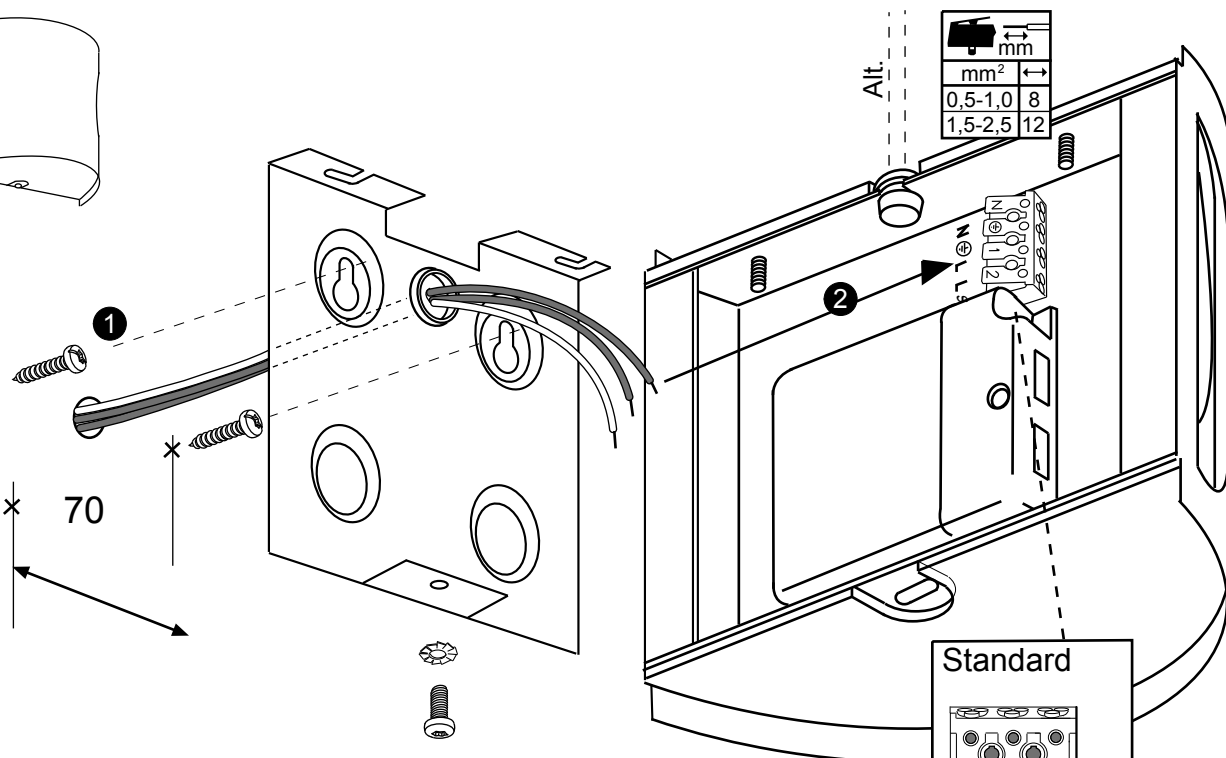
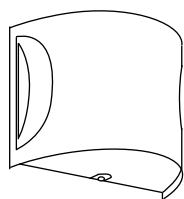
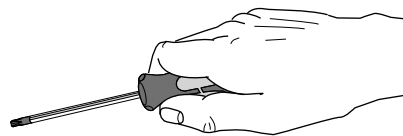


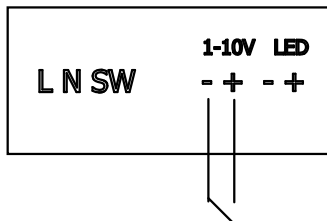
FAGERHULT

SE - 566 80 Habo

Beetle



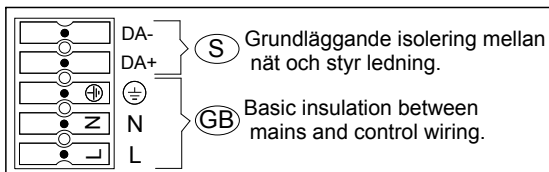
If the push button has removed, must device be reset.



Short circuit 1-10v port for min 2 sec to reset the device

4911278 Utgåva/Edition 3

- (S) Ljuskällan ska enbart bytas ut av tillverkaren eller hans utsedda person.
- (GB) The light source shall only be replaced by the manufacturer or his designated person.



- (S) Det är lämpligt att denna information överlämnas till användaren av anläggningen.
- (D) Diese Informationen sind für den Benutzer der Anlage vorgesehen.
- (GB) It is appropriate that this information is passed on to the users of the installation.
- (SF) Nämä ohjeet tulee säilyttää ja luovuttaa kiinteistön käyttäjälle.